

# Pinze per materozza Serie RPGA Taglia 20 mm

Angolari, non autocentranti, semplice effetto normalmente aperte

Modelli: Dito Piatto, Dito Curvo, Dito Corto,

Dito Piatto con cava sensore,

Dito Curvo con cava sensore



Grazie alla presenza di un pistone di taglia 20 mm e al trasferimento diretto della forza dal pistone alle dita, la Serie RPGA garantisce un'elevata forza di serraggio e una presa sicura.

Le caratteristiche tecniche assicurano un'elevata forza di presa e rendono questa serie particolarmente affidabile nella rimozione di manufatti stampati per iniezione.

I trattamenti superficiali effettuati sui particolari metallici conferiscono un'ottima resistenza all'usura.

I modelli D ed E sono muniti di un dito sul quale è stata realizzata una cava per l'inserimento di un sensore induttivo.

## CARATTERISTICHE GENERALI

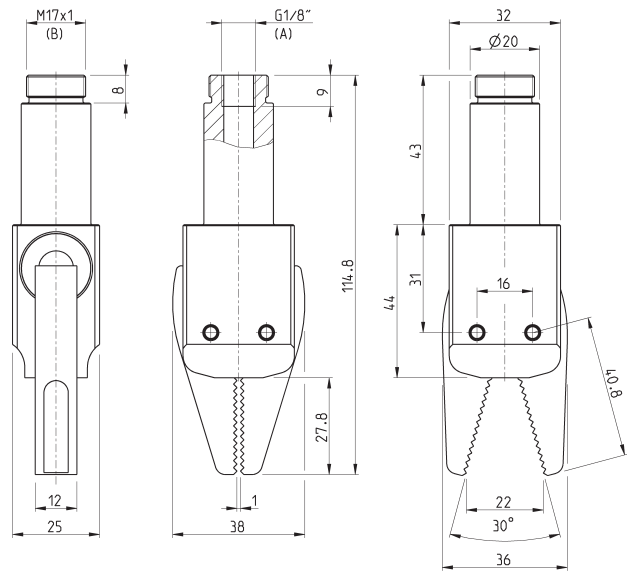
Funzionamento	semplice effetto, normalmente aperta
Materiali	corpo e dita in alluminio anodizzato, guarnizioni in PU
Pressione d'esercizio	2.5 bar ÷ 8 bar
Temperatura d'esercizio	0°C ÷ 60°C
Frequenza massima	2.5 Hz
Lubrificazione	Non necessaria
Attacchi aria	G1/8
Fluido	Aria filtrata, senza lubrificazione
Alesaggi	20 mm
Pesi	120 g (modelli A e B); 125 g (modelli C, D, E)
Coppia di serraggio a 6 bar	310 Ncm
Coppia di apertura a 6 bar	25 Ncm
Forza di serraggio a 6 bar	90 N
Tempo di chiusura senza carico	20 ms

**ESEMPIO DI CODIFICA**

<b>RPGA</b>	-	<b>20</b>	-	<b>A</b>
<b>RPGA</b>	SERIE			
<b>20</b>	TAGLIA: 20			
<b>A</b>	TIPO COSTRUTTIVO: A = Dito piatto B = Dito curvo C = Dito corto con fori per fissaggio prolunghe D = Dito piatto per sensore E = Dito curvo per sensore			

PINZE PER MATEROZZA SERIE RPGA

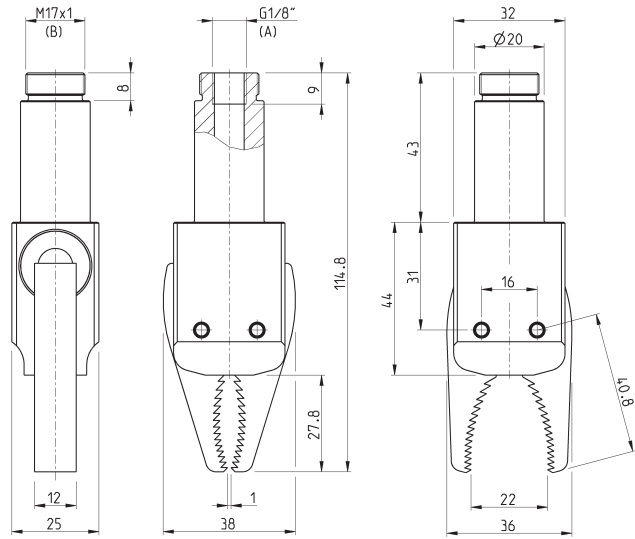
**Pinza dito piatto Mod. RPGA-20-A - dimensioni**



A = attacco connessione  
B = filettatura di fissaggio

Mod.  
**RPGA-20-A**

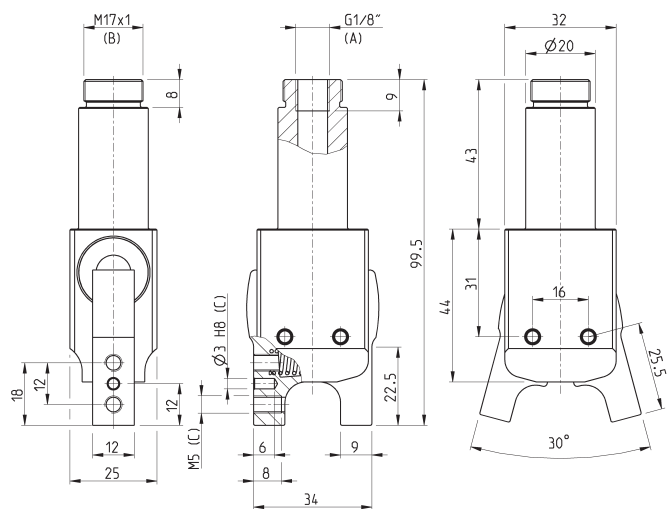
**Pinza dito curvo Mod. RPGA-20-B - dimensioni**



A = attacco connessione  
B = filettatura di fissaggio

Mod.  
RPGA-20-B

**Pinza dito corto Mod. RPGA-20-C - dimensioni**



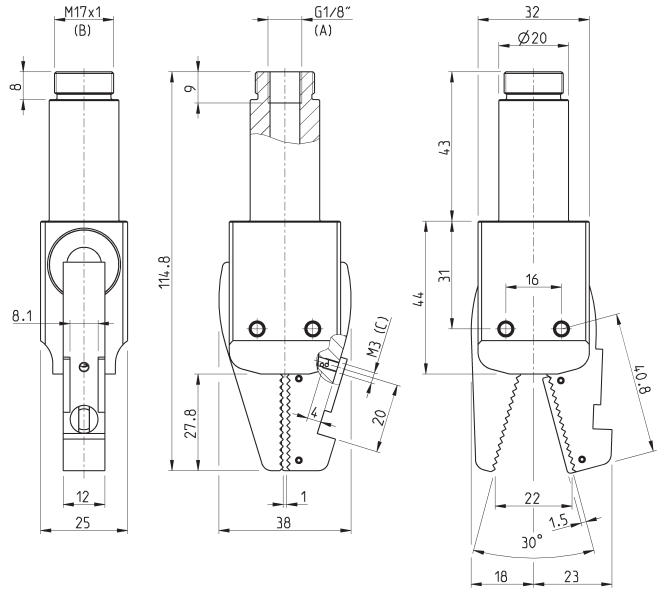
A = attacco connessione  
B = filettatura di fissaggio  
C = fori di fissaggio

Mod.  
RPGA-20-C

**Pinza dito piatto con cava sensore Mod. RPGA-20-D - dimensioni**



NB: il sensore non è fornito con la pinza



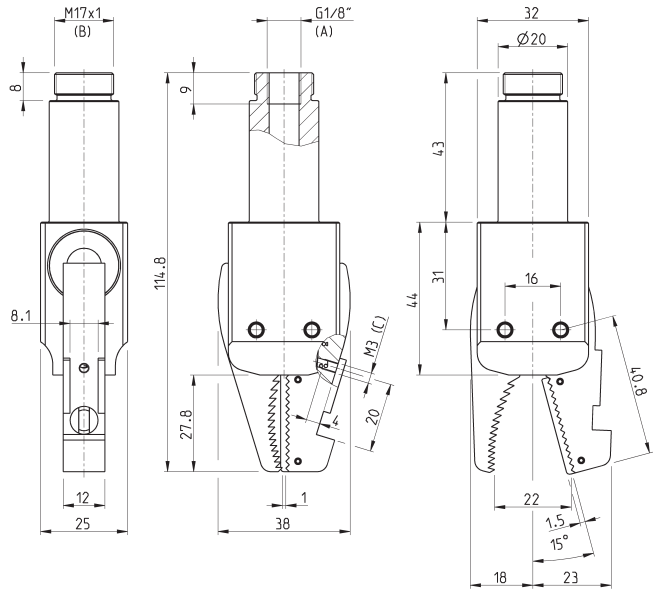
A = attacco connessione  
B = filettatura di fissaggio  
C = foro di fissaggio sensore

Mod.  
RPGA-20-D

**Pinza dito curvo con cava sensore Mod. RPGA-20-E - dimensioni**



NB: il sensore non è fornito con la pinza



A = attacco connessione  
B = filettatura di fissaggio  
C = foro di fissaggio sensore

Mod.  
RPGA-20-E