

# RPGB 系列浇口爪钳（规格 8, 12mm）

角状式, 非自对中型, 单作用, 常开  
平口爪钳, 短爪带孔型爪钳, 平口爪钳带传感器



- » 适用于注塑模具
- » 易于安装
- » 紧凑, 重量轻
- » 耐磨性好
- » RPGB-08-D 和 PRGB-12-D 型爪钳带 CSD-362 型传感器

**RPGB 系列浇口爪钳**由于特殊的外部设计和材料选择且追求小型化, 使其成为紧凑型 and 轻量化的解决方案。D 型浇口爪钳带有传感器安装槽, 可方便地安装传感器, 进行爪钳开闭的位置检测。

RPGB 系列浇口爪钳活塞规格为 8mm 和 12mm, 特别适用于从注塑模具中取出工件的应用。爪钳所有的金属表面采用硬质阳极氧化的表面处理, 从而具有很高的耐磨性。

## 综合参数

工作方式	单作用, 常开
材料	阳极氧化铝合金基体和爪指, 聚氨酯密封件
工作压力	2.5 bar ÷ 8 bar
工作温度	0°C ÷ 60°C
最高工作频率	3 Hz
润滑	无需润滑
接口	M5
介质	经过滤的空气, 符合 ISO 8573-1 6.8.4 等级, 无需润滑
规格	8, 12 mm
质量	15 g (规格 8) - 50 g (规格 12)
当工作压力为 6 bar 时的理论夹持力矩 - 闭合	25 Ncm (规格 8) - 90 Ncm (规格 12)
当工作压力为 6 bar 时的理论夹持力矩 - 张开	2 Ncm (规格 8) - 5 Ncm (规格 12)
当工作压力为 6 bar 时的理论夹持力	7 N (规格 8) - 30 N (规格 12)
空载时的爪钳关闭时间	10 ms
空载时的爪钳打开时间	30 ms

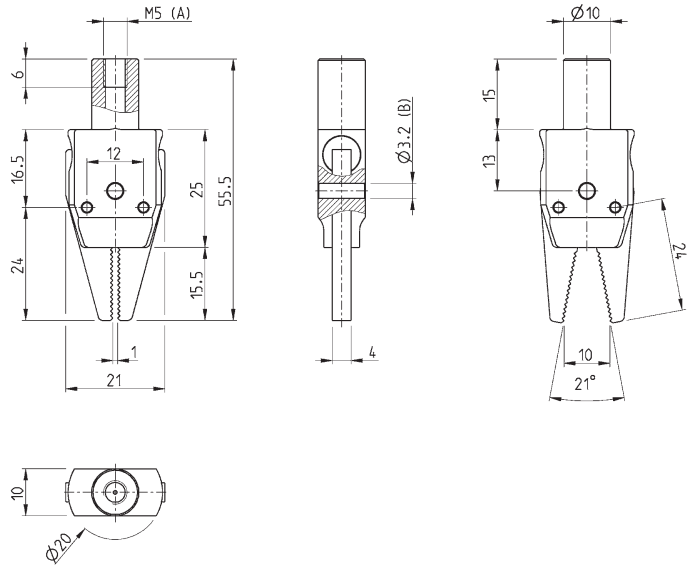
**RPGB 系列浇口爪钳代号**

<b>RPGB</b>	-	<b>12</b>	-	<b>A</b>
-------------	---	-----------	---	----------

<b>RPGB</b>	系列
<b>12</b>	规格 08 = ø 8 mm 12 = ø 12 mm
<b>A</b>	类型 A = 平口爪钳 C = 短爪带孔型爪钳 D = 平口爪钳带传感器 (CSD-362)

RPGB 系列浇口爪钳

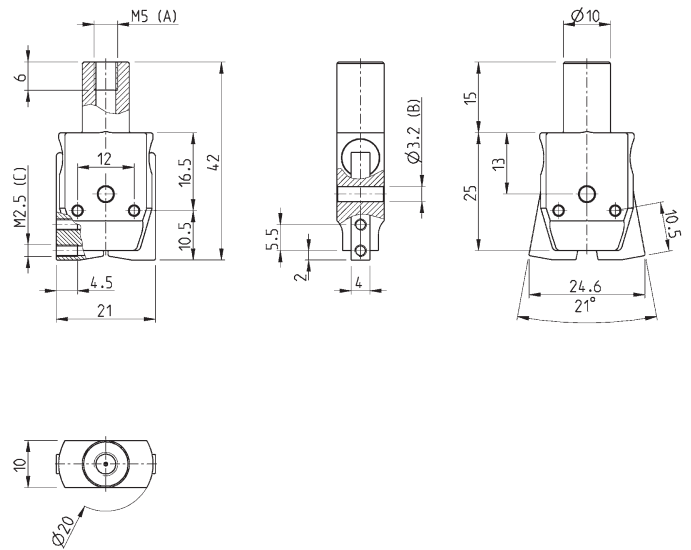
**RPGB-08-A 型浇口爪钳**



A = 气接口  
B = 安装孔

型号  
**RPGB-08-A**

**RPGB-08-C 型浇口爪钳**

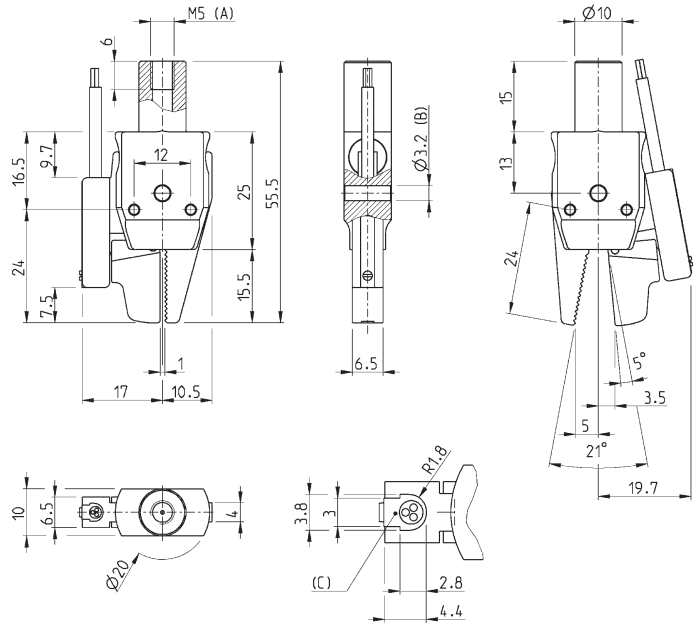


A = 气接口  
B = 安装孔  
C = 安装螺纹

型号  
**RPGB-08-C**

### RPGB-08-D 型浇口爪钳

爪钳出厂时已组装 CSD-362 型传感器

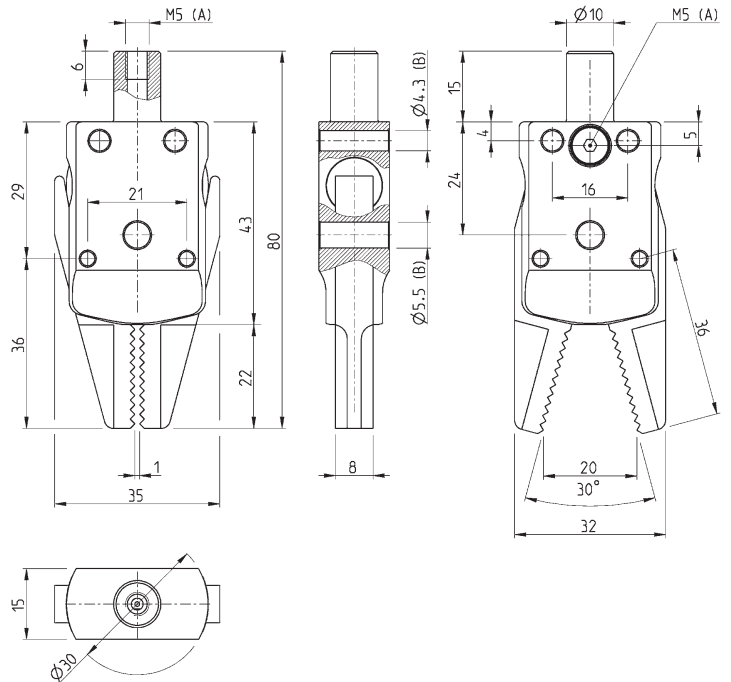


型号

RPGB-08-D

A = 气接口  
B = 安装孔  
C = 传感器安装槽

### RPGB-12-A 型浇口爪钳

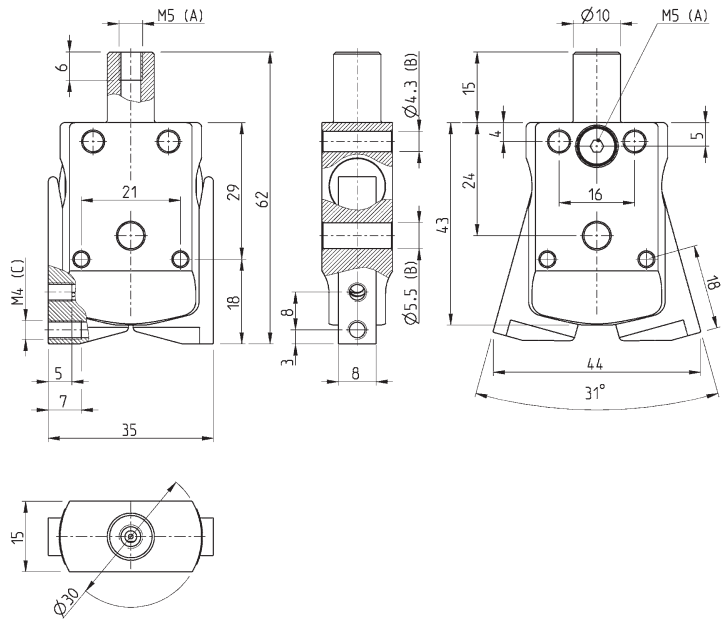


A = 气接口  
B = 安装孔

型号

RPGB-12-A

**RPGB-12-C 型浇口爪钳**

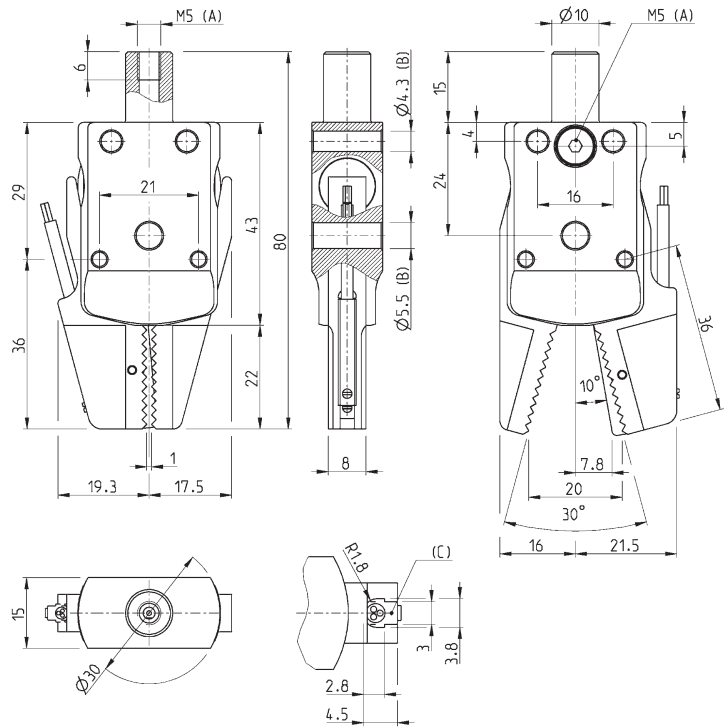


型号
RPGB-12-C

A = 气接口  
B = 安装孔  
C = 安装螺纹

**RPGB-12-D 型浇口爪钳**

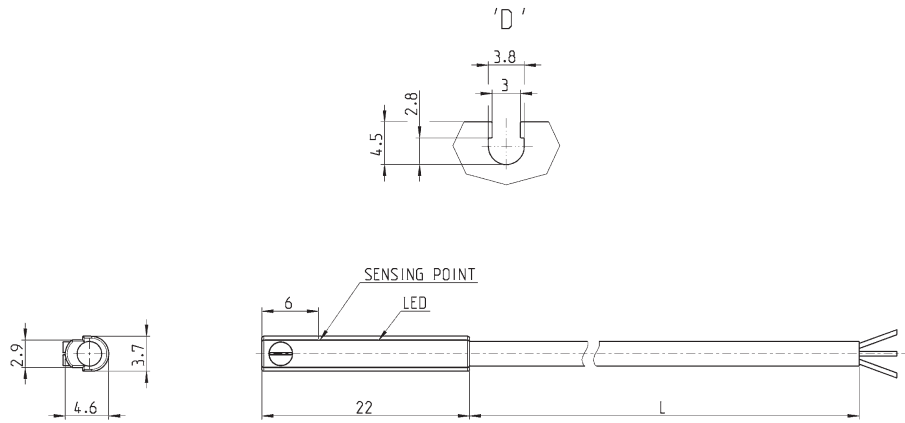
爪钳出厂时已组装 CSD-362 型传感器



型号
RPGB-12-D

A = 气接口  
B = 安装孔  
C = 传感器安装槽

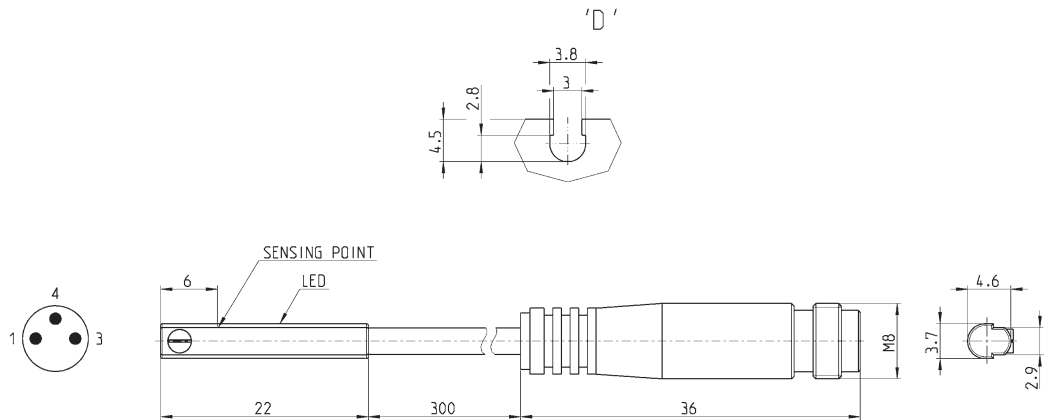
### CSD 系列磁性接近开关



型号	工作方式	线制	电压	电气输出	最大电流	最大功率	电气保护	L = 电缆长度
CSD-332	电子式	3 线制	10 ÷ 27V DC	PNP	200 mA	6W	反极性保护, 过电压保护	2 m

### CSD 系列磁性接近开关 - 带 M8 插座

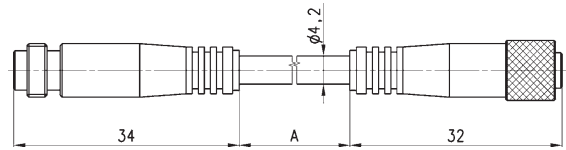
电缆长度 0.3 m



型号	工作方式	线制	电压	电气输出	最大电流	最大功率	电气保护
CSD-362	电子式	3 线制, M8 插座	10 ÷ 27V DC	PNP	200 mA	6W	反极性保护, 过电压保护

### M8 孔插座 - 针插座转换电缆

无屏蔽线



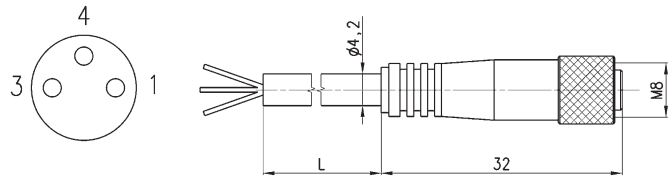
尺寸表	
型号	A = 电缆长度 (m)
CS-DW03HB-C250	2.5
CS-DW03HB-C500	5

### CS... 型 M8 插座延长线

聚氨酯电缆, 无屏蔽线  
防护等级: IP65



BN = 棕色  
BK = 黑色  
BU = 蓝色



尺寸表	
型号	A = 电缆长度 (m)
CS-2	2
CS-5	5
CS-10	10