

Greifzangen Serie RPGB Größe 8, 12 mm

Einfachwirkend, ohne Selbstzentrierung, NO-Funktion
Modelle: Flachfinger, Kurzfinger, Flachfinger mit Sensor



- » Besonders geeignet als Entnahmegreifer an Kunststoff-Spritzmaschinen
- » Einfache Installation
- » Kompakt und leicht
- » Hoher Verschleißschutz
- » Mod. RPGB-08-D und RPGB-12-D werden mit Schaltelement Mod. CSD-D-364 montiert geliefert

Die Version D verfügt über eine Nut zur Anbringung magnetischer Schaltelemente, um die Greiffunktion abzufragen.

Die konstruktive Auslegung und die damit verbundene hohe Greifkraft sind besonders geeignet für die Entnahme gespritzter oder druckgegossener Werkstücke. Die eloxierten metallischen Oberflächen bieten hohen Verschleißschutz.

ALLGEMEINE KENNGRÖSSEN

Funktion	Einfachwirkend, NO-Funktion
Werkstoffe	Körper und Greiferfinger Aluminium eloxiert, Dichtungen in HNBR
Betriebsdruck	2.5 bar ÷ 8 bar
Betriebstemperatur	0°C ÷ 60°C
Max. Betriebsfrequenz	3 Hz
Schmierung	Schmierung auf Lebensdauer
Anschlüsse	M5
Medium	Druckluft gefiltert, Klasse 6.8.4 gemäß ISO 8573-1, ohne Schmierung
Baugröße	8, 12
Gewicht	50 g (Mod. A)
Schließen bei 6 bar	25 Ncm (Ø 8 mm) - 90 Ncm (Ø 12 mm)
Öffnung bei 6 bar	2 Ncm (Ø 8 mm) - 5 Ncm (Ø 12 mm)
Klemmkraft bei 6 bar	30 N (Ø 12 mm)
Schließzeit ohne Werkstück	10 ms
Öffnungszeit	30 ms

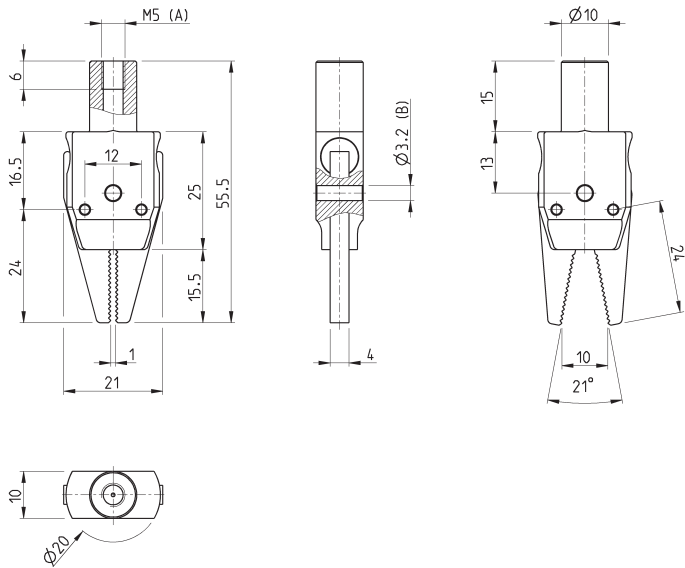
MODELLBEZEICHNUNG

RPGB	-	12	-	A
-------------	---	-----------	---	----------

RPGB	SERIE
12	BAUGRÖSSE 08 = \varnothing 8 mm 12 = \varnothing 12 mm
A	BAUART A = Flachgreifer C = Kompaktgreifer mit Verlängerungsoption D = Flachgreifer mit Schaltelement montiert (CSD-D-364)

GREIFZANGEN SERIE RPGB

Flachgreifer Mod. RPGB-08-A



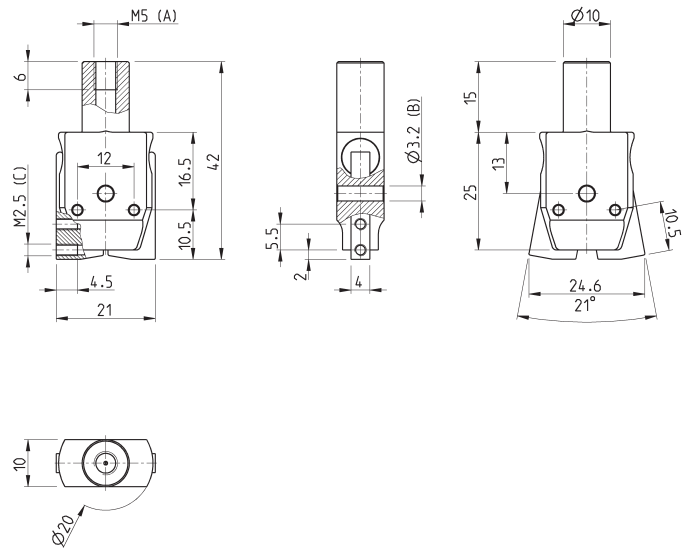
PRODUKTÜBERSICHT

Mod.

RPGB-08-A

A = Anschlussgewinde
B = Befestigungsbohrung

Kompaktgreifer Mod. RPGB-08-C



PRODUKTÜBERSICHT

Mod.

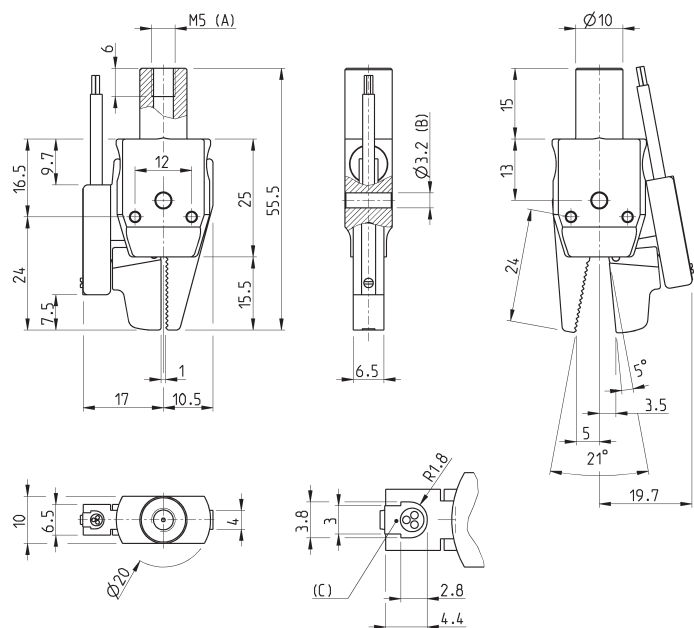
RPGB-08-C

A = Anschlussgewinde
B = Befestigungsbohrung
C = Verlängerungsoption

Flachgreifer mit Abfrage Mod. RPGB-08-D



Wird mit Schaltelement Mod.
CSD-D-364 montiert geliefert.



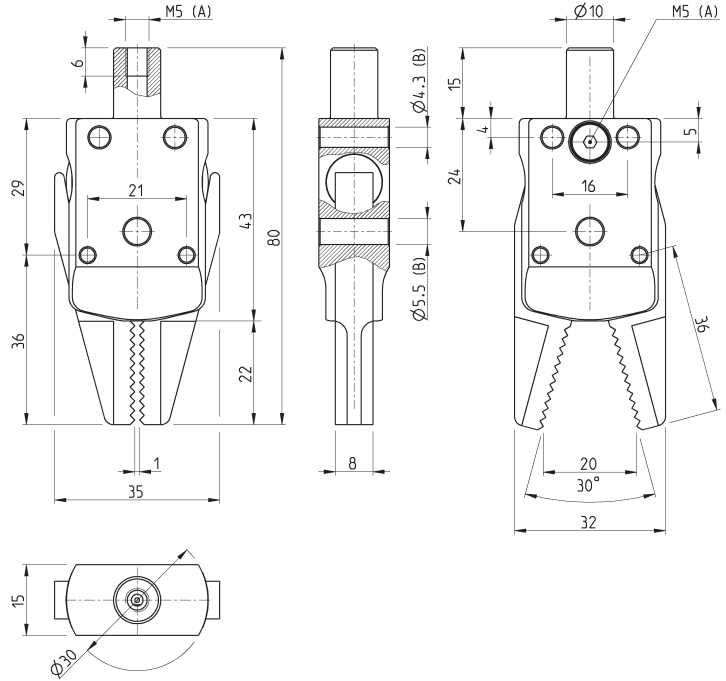
PRODUKTÜBERSICHT

Mod.

RPGB-08-D

A = Anschlussgewinde
B = Befestigungsbohrung
C = Sensornut

Flachgreifer Mod. RPGB-12-A

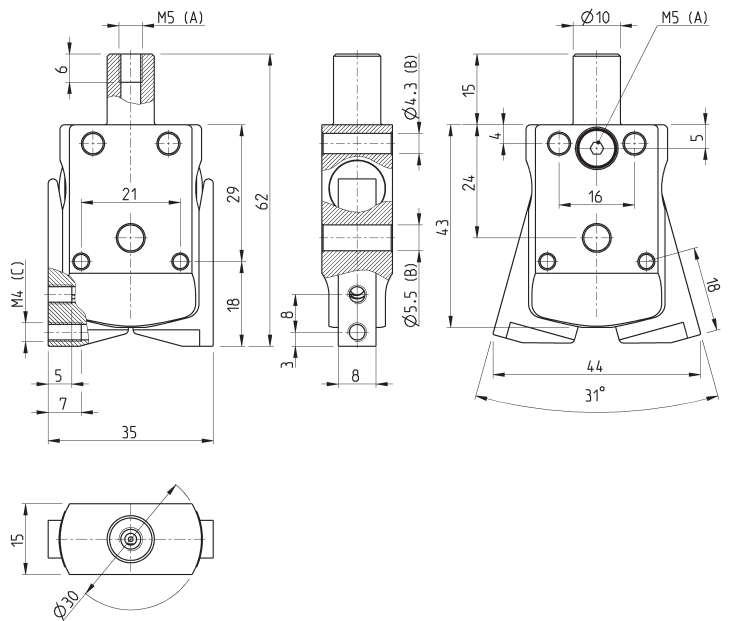


A = Anschlussgewinde
B = Befestigungsbohrung

PRODUKTÜBERSICHT

Mod.
RPGB-12-A

Kompaktgreifer Mod. RPGB-12-C



A = Anschlussgewinde
B = Befestigungsbohrung
C = Sensornut

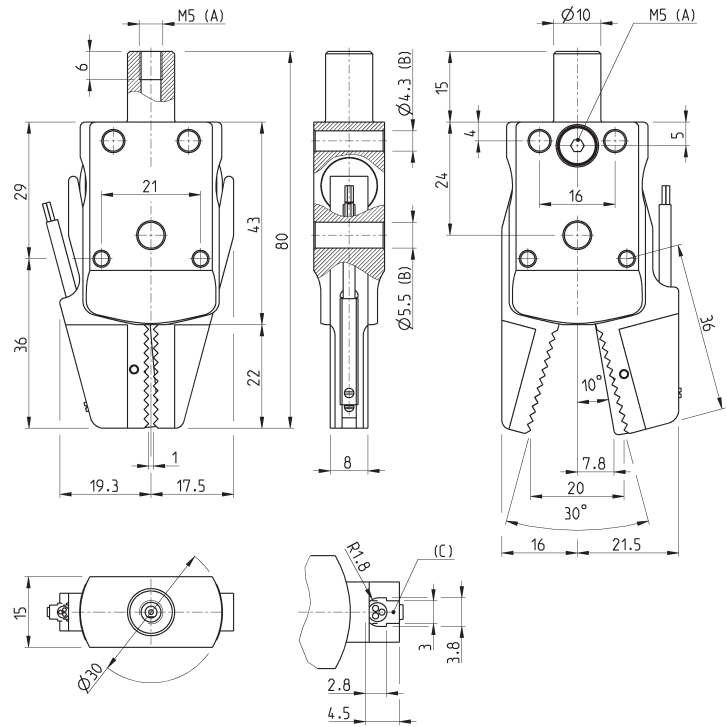
PRODUKTÜBERSICHT

Mod.
RPGB-12-C

Flachgreifer mit Abfrage Mod. RPGB-12-D



Wird mit Schaltelement Mod. CSD-D-364 montiert geliefert.



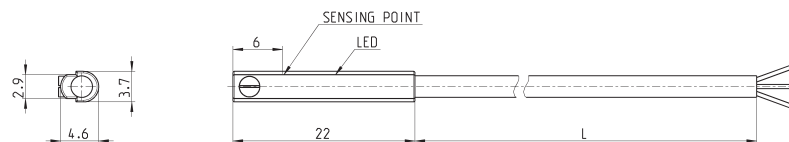
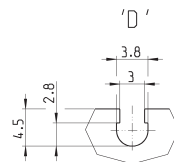
PRODUKTÜBERSICHT

Mod.

RPGB-12-D

A = Anschlussgewinde
B = Befestigungsbohrung
C = Sensornut

Schaltelement gerade, 3-polig, Nut Version D - Mod. CSD-D-334

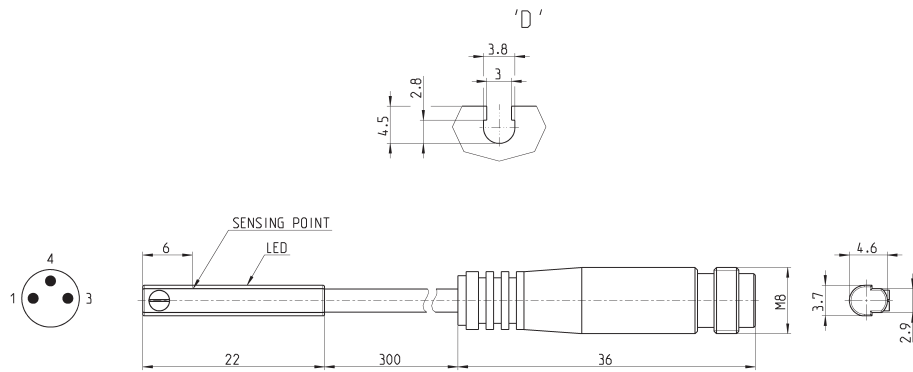


PRODUKTÜBERSICHT

Mod.	Ausführung	Anschlussart	Spannung	Ausgang	max. Stromstärke	Leistungsaufnahme	Schutzbeschaltung	L = Kabellänge
CSD-D-334	Magneto-resistiv	3-polig	10 ÷ 27 VDC	PNP	200 mA	6W	Gegen Verpolung und Überspannungen	2 m

Schaltelement gerade, M8 3-polig, Nut Version D - Mod. CSD-D-364

Kabellänge 0,3 Meter

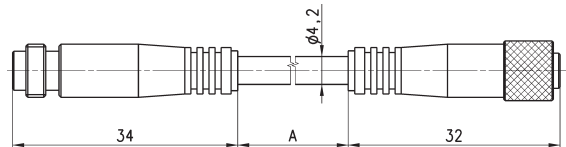


GREIFZANGEN SERIE RPGB

PRODUKTÜBERSICHT							
Mod.	Ausführung	Anschlussart	Spannung	Ausgang	max. Stromstärke	Leistungsaufnahme	Schutzbeschaltung
CSD-D-364	Magneto-resistiv	3-polig M8-Stecker	10 ÷ 27 V DC	PNP	200 mA	6W	Gegen Verpolung und Überspannungen

Stecker/Steckdose gerade, M8 3-polig, Verbindungsleitung

Nicht abgeschirmt



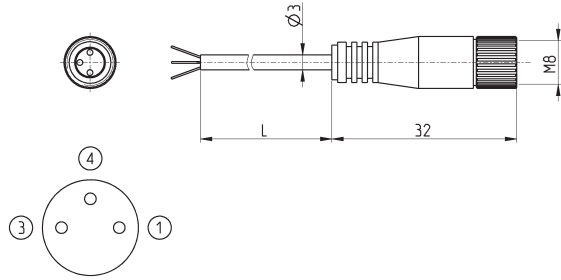
PRODUKTÜBERSICHT	
Mod.	L = Kabellänge (m)
CS-DW03HB-C250	2,5
CS-DW03HB-C500	5

Steckdose gerade, M8 3-polig



PU ummantelt, nicht abgeschirmt
Schutzart: IP65

BN = braun
BU = blau
BK = schwarz



PRODUKTÜBERSICHT

Mod.	L = Kabellänge (m)
CS-2	2
CS-5	5
CS-10	10