

# PINCES DE PRÉHENSION POUR APPLICATIONS PLASTURGIQUES

## SÉRIE RPGB

ANGULAIRE, SANS AUTO-CENTRAGE, SIMPLE EFFET, NORMALEMENT OUVERTE  
 MODÈLES : MORS PLATS, MORS COURT, MORS PLATS AVEC CAPTEURS MAGNÉTIQUES  
 TAILLE 8, 12 MM



- Prévue pour la prise de carottes d'injection
- Facilité d'installation
- Compacte et légère
- Résistante à l'usure
- Les modèles RPGB-08-D et RPGB-12-D sont fournis avec un capteur magnétique CSD-D-364 monté

La conception, le choix des matériaux et la recherche de miniaturisation font de la série RPGB une solution compact et légère. Le modèle D est fourni avec un doigt pourvu d'une rainure pouvant accueillir un capteur magnétique pour détecter la présence de la pièce.

Sa conception assure une force élevée de serrage et la rende particulièrement adaptée pour la préhension de pièces plastiques injectées. De plus, le traitement de surface de chaque partie métallique par anodisation dure rend cette série très résistante à l'usure.

### CARACTÉRISTIQUES GÉNÉRALES

<b>Fonctionnement</b>	Simple effet, normalement Ouverte
<b>Matériaux</b>	Corps et mors en aluminium anodisé, joints HNBR
<b>Pression de service</b>	2.5 bar ÷ 8 bar
<b>Température de fonctionnement</b>	0°C ÷ 60°C
<b>Fréquence max. d'utilisation</b>	3 Hz
<b>Lubrification</b>	Non nécessaire
<b>Raccordement</b>	M5
<b>Fluide</b>	Air filtré de classe 6.8.4 selon ISO 8573-1, sans lubrification
<b>Taille</b>	8, 12 mm
<b>Poids</b>	15 g (taille 8) - 50 g (taille 12)
<b>Couple de serrage à 6 bars</b>	25 Ncm (taille 8) - 90 Ncm (taille 12)
<b>Couple d'ouverture à 6 bars</b>	2 Ncm (taille 8) - 5 Ncm (taille 12)
<b>Force de serrage à 6 bars</b>	7 N (taille 8) - 30 N (taille 12)
<b>Temps pour la fermeture sans charge (ms)</b>	10 ms
<b>Temps pour l'ouverture ( ms )</b>	30 ms

PINCES DE PRÉHENSION POUR APPLICATIONS PLASTURGIQUES  
**SÉRIE RPGB - CODIFICATION**
**CODIFICATION**

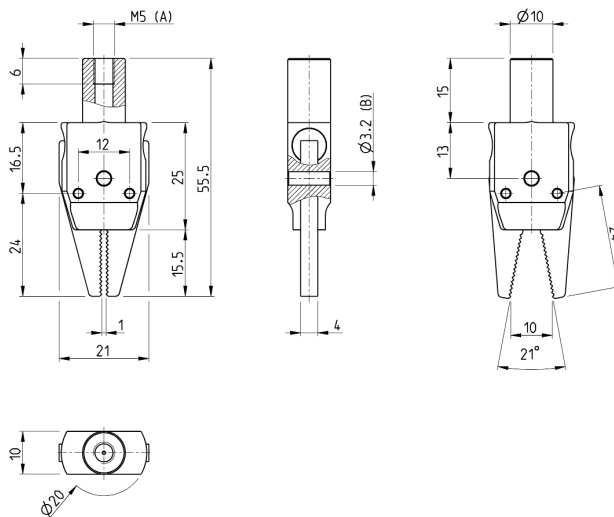
<b>RPGB</b>	<b>-</b>	<b>12</b>	<b>-</b>	<b>A</b>
<b>RPGB</b>	SÉRIE			
<b>12</b>	TAILLE 08 12			
<b>A</b>	TYPE DE CONSTRUCTION A = Mors plats C = Mors court D = Mors plats avec capteur monté (CSD-D-364)			

PINCES

**3**
**Pince mors plats Mod. RPGB-08-A**


Mod.

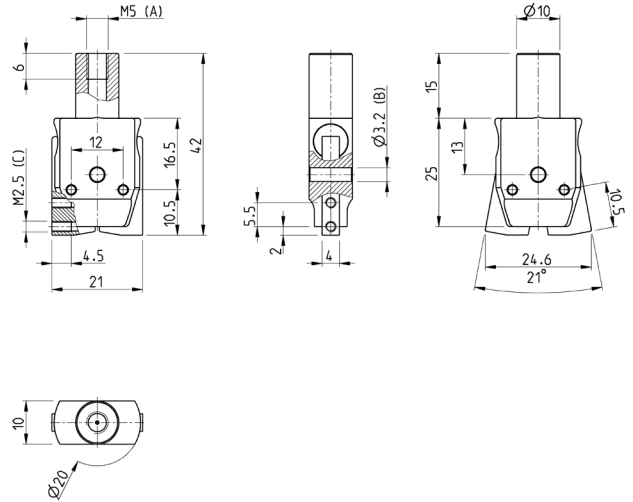
RPGB-08-A


**A = Alimentation**  
**B = Trous de montage**

### Pince mors personnalisables Mod. RPGB-08-C



Mod.  
RPGB-08-C



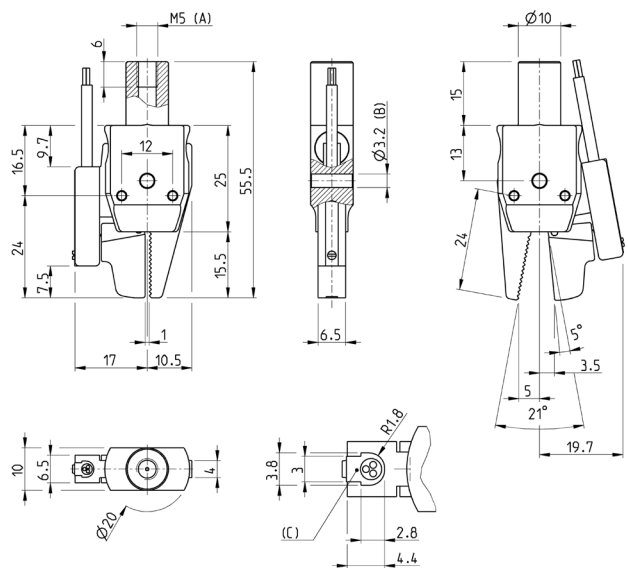
A = Alimentation  
B = Trou de montage  
C = Taraudages pour fixation

### Pince mors plats avec rainure capteur Mod. RPGB-08-D

Ce modèle est fourni avec un capteur magnétique mod. CSD-D-364 monté.



Mod.  
RPGB-08-D

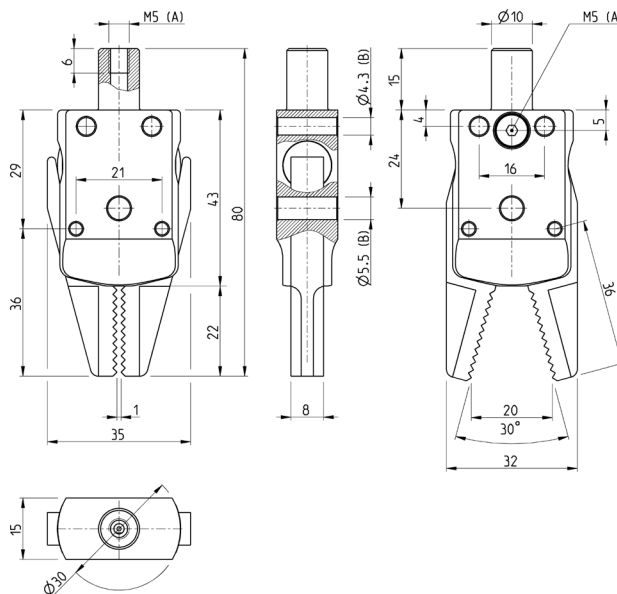


A = Alimentation  
B = Trou de montage  
C = Rainure pour capteur

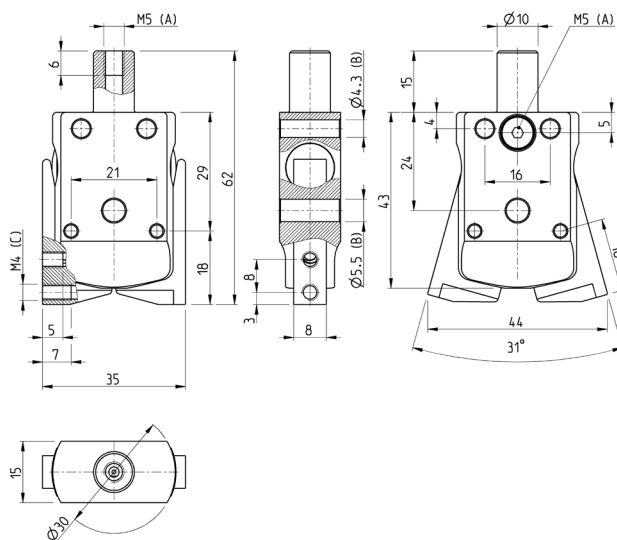
**Pince mors plats Mod. RPGB-12-A**


PINCES

**3**

 Mod.  
 RPGB-12-A

 A = Alimentation  
 B = Trou de montage

**Pince mors personnalisables Mod. RPGB-12-C**

 Mod.  
 RPGB-12-C

 A = Alimentation  
 B = Trou de montage  
 C = Taraudage pour fixation

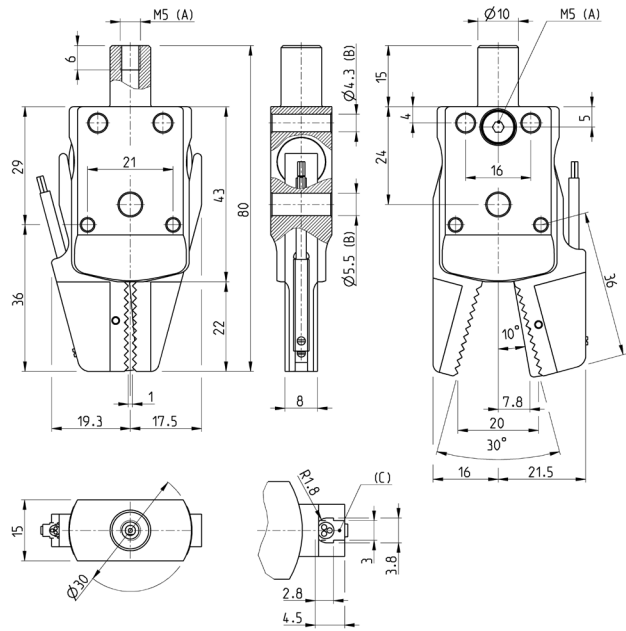
PINCES DE PRÉHENSION POUR APPLICATIONS PLASTURGIQUES  
SÉRIE RPGB - DIMENSIONS

Pince mors plats avec rainure capteur Mod. RPGB-12-D

Ce modèle est fourni avec un capteur CSD-D-364 monté



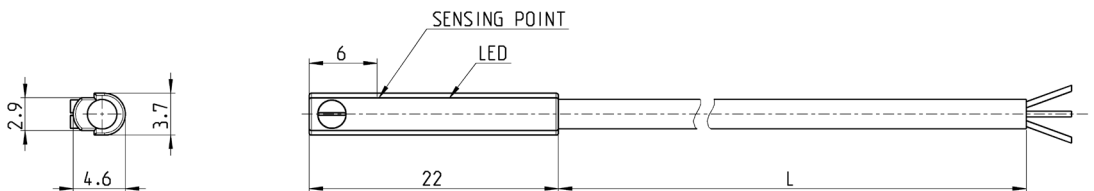
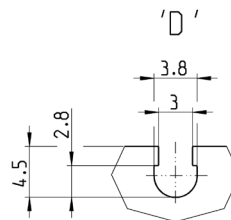
Mod.  
RPGB-12-D



A = Alimentation  
B = Trou de montage  
C = rainure pour capteur

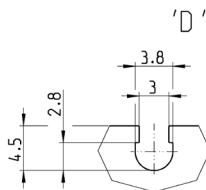
PINCES  
3

Capteurs magnétiques, câble 3 fils, rainures D Série CSD



Mod.	Fonctionnement	Connexions	Tension	Sortie	Courant Max.	Charge max.	Protection	L = longueur câble
CSD-D-334	Magnétorésistif	3 fils	10 + 27 V DC	PNP	200 mA	6W	contre les inversions de polarités et les surtensions	2 m

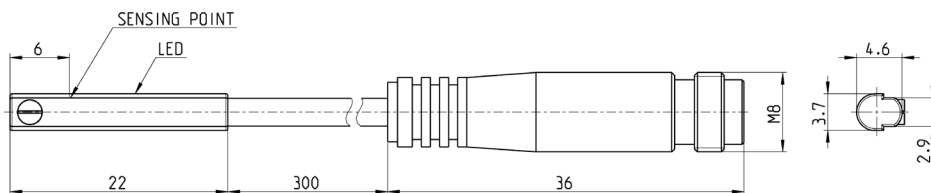
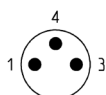
### Capteurs magnétiques avec connecteur mâle M8 Série CSD



PINCES

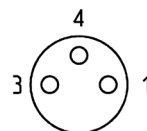
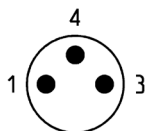
3

Câble longueur 0,3 mètres

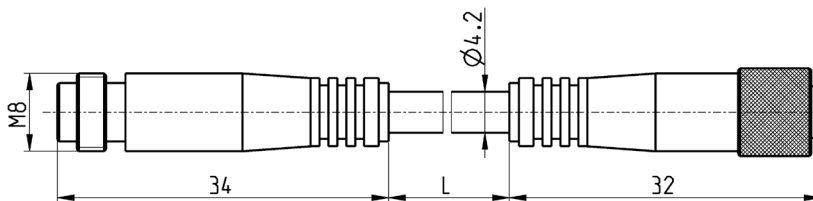


Mod.	Fonctionnement	Connection	Tension	Sortie	Courrant Max.	Charge max.	Protection
CSD-D-364	Magnétorésistif	3 fils with M8 connector	10 ÷ 27 V DC	PNP	200 mA	6 W	Contre l'inversion de polarité et la surtension

### Rallonge mâle/femelle M8 3 broches



General Purpose Input/  
Output (GPIO)



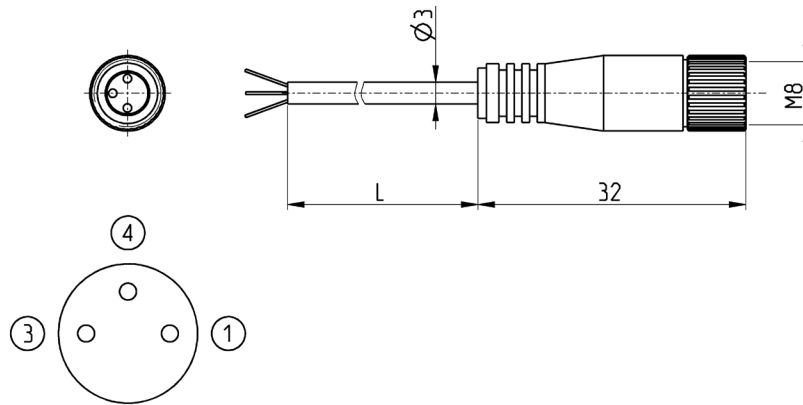
Mod.	
CS-DW03HB-C250	2.5
CS-DW03HB-C500	5

## Rallonge avec connecteur femelle M8, 3 fils



Avec gaine PU, câble non blindé.  
Classe de protection: IP65

- 1 BN = Marron (Non utilisé)
- 3 BU = Bleu (+ ou -)
- 4 BK = Noir (+ ou -)



Mod.	L = longueur câble (m)
CS-2	2
CS-5	5
CS-10	10