

# PINZE PER MATEROZZA

## SERIE RPGB

ANGOLARI, NON AUTOCENTRANTI, SEMPLICE EFFETTO NORMALMENTE APERTE  
 MODELLI: DITO PIATTO, DITO CORTO, DITO PIATTO CON SENSORE  
 TAGLIE 8, 12 MM



- Ideali per il settore dell'iniezione plastica
- Facilità di installazione
- Compatte e leggere
- Elevata resistenza all'usura
- Il Mod. RPGB-08-D e il Mod. RPGB-12-D sono forniti con il sensore CSD-D-364 già montato

L'estetica, la scelta dei materiali e la ricerca della miniaturizzazione fanno della Serie RPGB una soluzione compatta e leggera. Il modello D è munito di un dito sul quale è stata realizzata una cava per l'inserimento di un sensore magnetico che è in grado di rilevare la presa del pezzo.

Le caratteristiche tecniche assicurano un'elevata forza di presa e rendono questo modello particolarmente affidabile nella rimozione di manufatti stampati per iniezione.

I trattamenti superficiali effettuati sui particolari metallici conferiscono un'ottima resistenza all'usura.

### CARATTERISTICHE GENERALI

<b>Funzionamento</b>	Semplice effetto, normalmente aperta
<b>Materiali</b>	Corpo e dita in alluminio anodizzato, guarnizioni in HNBR
<b>Pressione di esercizio</b>	2.5 bar ÷ 8 bar
<b>Temperatura di lavoro</b>	0°C ÷ 60°C
<b>Frequenza massima</b>	3 Hz
<b>Lubrificazione</b>	Non necessaria
<b>Attacchi</b>	M5
<b>Fluido</b>	Aria filtrata in classe 6.8.4 secondo ISO 8573-1, senza lubrificazione
<b>Taglia</b>	8, 12 mm
<b>Pesi</b>	15 g (taglia 8) - 50 g (taglia 12)
<b>Coppia di serraggio a 6 bar</b>	25 Ncm (taglia 8) - 90 Ncm (taglia 12)
<b>Coppia di apertura a 6 bar</b>	2 Ncm (taglia 8) - 5 Ncm (taglia 12)
<b>Forza di serraggio a 6 bar</b>	7 N (taglia 8) - 30 N (taglia 12)
<b>Tempo di chiusura senza carico</b>	10 ms
<b>Tempo di apertura</b>	30 ms

**PINZE PER MATEROZZA**  
**SERIE RPGB - ESEMPIO DI CODIFICA**
**ESEMPIO DI CODIFICA**

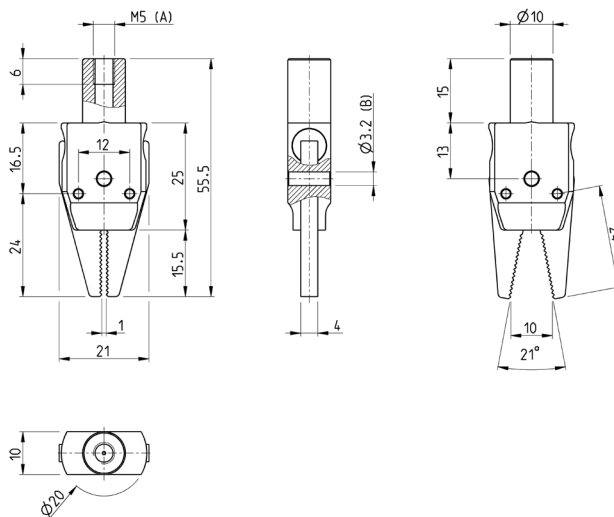
<b>RPGB</b>	<b>-</b>	<b>12</b>	<b>-</b>	<b>A</b>
<b>RPGB</b>	SERIE			
<b>12</b>	TAGLIA 08 12			
<b>A</b>	TIPO COSTRUTTIVO A = Dito piatto C = Dito corto con fori per fissaggio prolunghe D = Dito piatto con sensore montato (CSD-D-364)			

PINZE

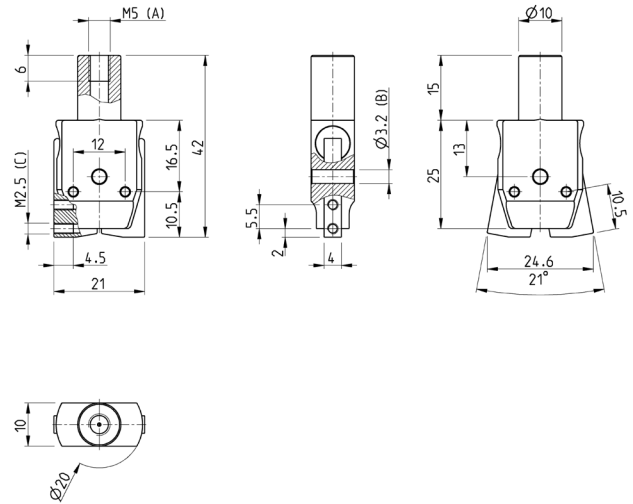
**3**
**Pinza dito piatto Mod. RPGB-08-A**


Mod.

RPGB-08-A


**A = attacco connessione**  
**B = foro di fissaggio**

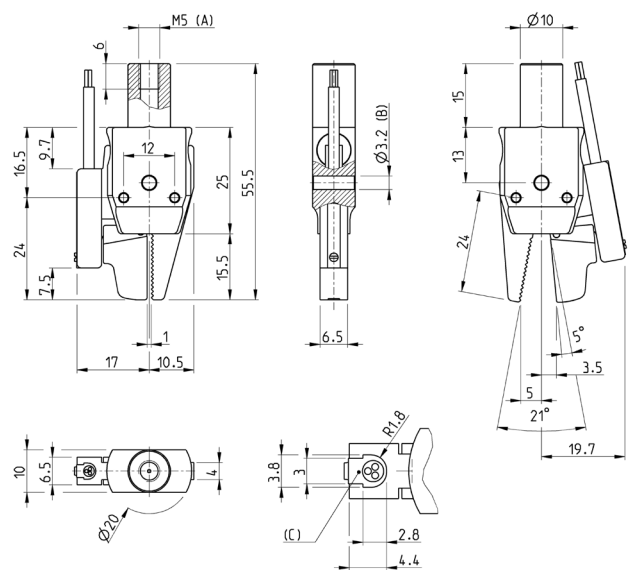
**Pinza dito corto Mod. RPGB-08-C**

**Mod.**  
**RPGB-08-C**


A = attacco connessione  
 B = foro di fissaggio  
 C = fori fissaggio prolunghe

**Pinza dito piatto con cava sensore Mod. RPGB-08-D**

Questo modello viene fornito munito di sensore CSD-D-364 montato.

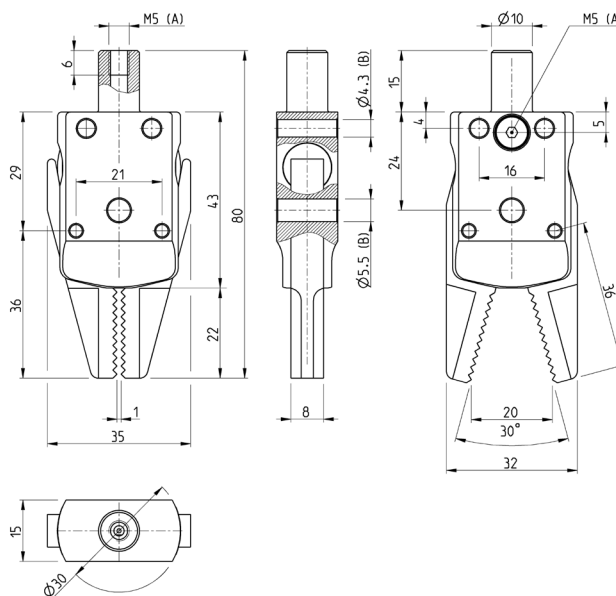

**Mod.**  
**RPGB-08-D**


A = attacco connessione  
 B = foro di fissaggio  
 C = cava sensore

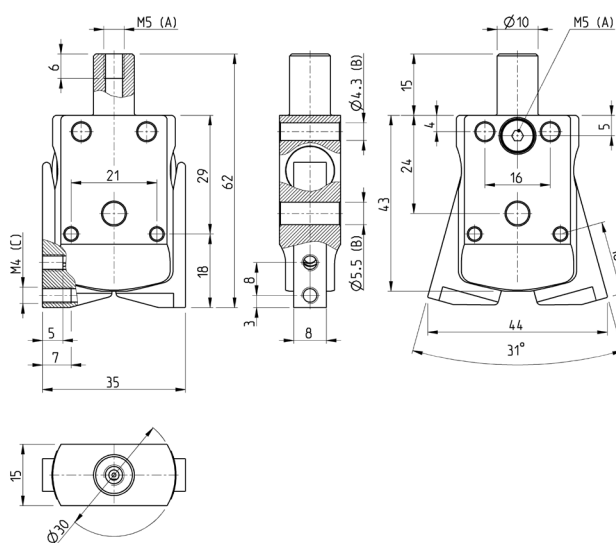
**Pinza dito piatto Mod. RPGB-12-A**


PINZE

**3**

 Mod.  
 RPGB-12-A

 A = attacco connessione  
 B = foro di fissaggio

**Pinza dito corto Mod. RPGB-12-C**

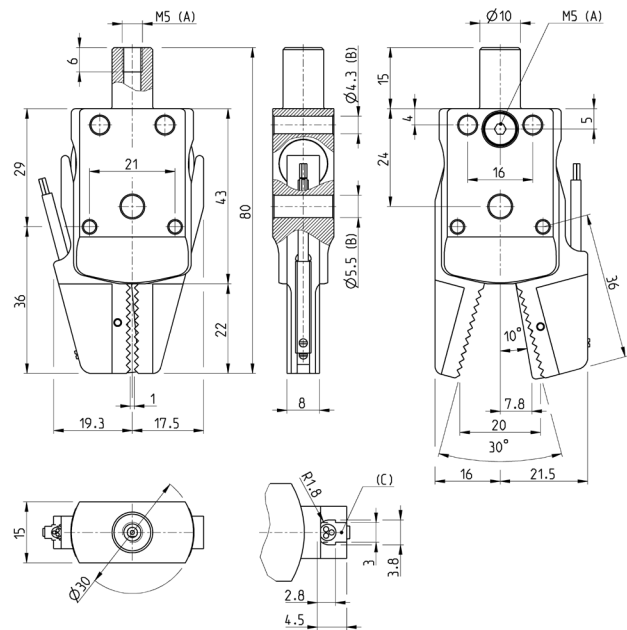
 Mod.  
 RPGB-12-C

 A = attacco connessione  
 B = foro di fissaggio  
 C = fori fissaggio prolunghe

**PINZE PER MATEROZZA**  
**SERIE RPGB - CARATTERISTICHE DIMENSIONALI**
**Pinza dito piatto con cava sensore Mod. RPGB-12-D**

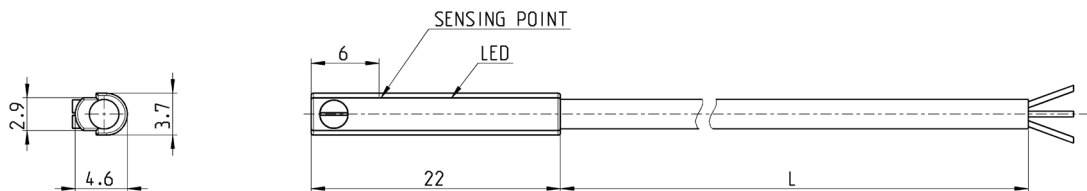
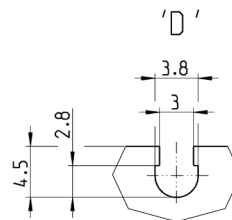
Questo modello viene fornito munito di sensore CSD-D-364 montato.



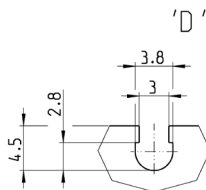
Mod.  
RPGB-12-D



A = attacco connessione  
B = foro di fissaggio  
C = cava sensore

**Sensori magnetici Serie CSD, cavo 3 fili, cava D**


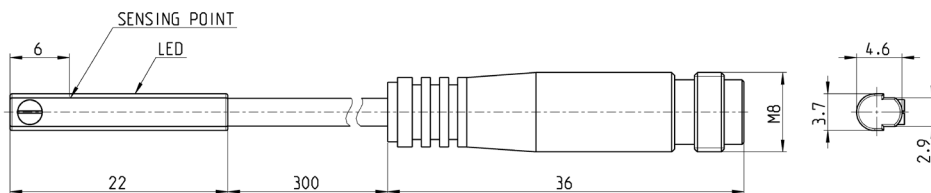
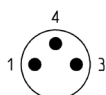
Mod.	Funzionamento	Conessioni	Tensione	Uscita	Corrente Max.	Carico Max	Protezione	L = lunghezza cavo
CSD-D-334	Magnetoresistivo	3 fili	10 + 27 V DC	PNP	200 mA	6W	Contro inversione polarità e soppressione sovratensione	2 m

**Sensori magnetici Serie CSD, conn. maschio M8 3 pin, cava D, diritti**


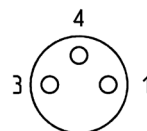
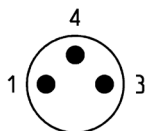
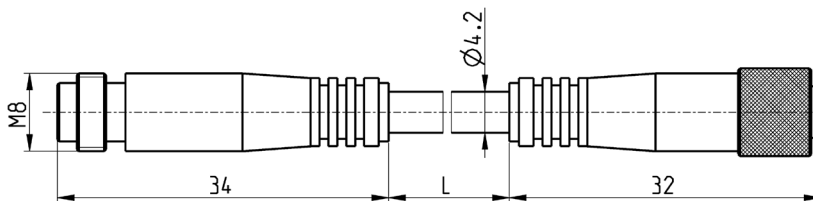
PINZE

**3**

Lunghezza cavo 0,3 metri



Mod.	Funzionamento	Connessione	Tensione	Uscita	Corrente Max.	Carico Max	Protezione
CSD-D-364	Magnetoresistivo	3 fili con connettore M8	10 ÷ 27 V DC	PNP	200 mA	6 W	Contro inversione polarità e soppressione sovratensione

**Prolunga con connettore M8, 3 poli maschio/femmina per moduli I/O digitali**

 General Purpose Input/  
 Output (GPIO)


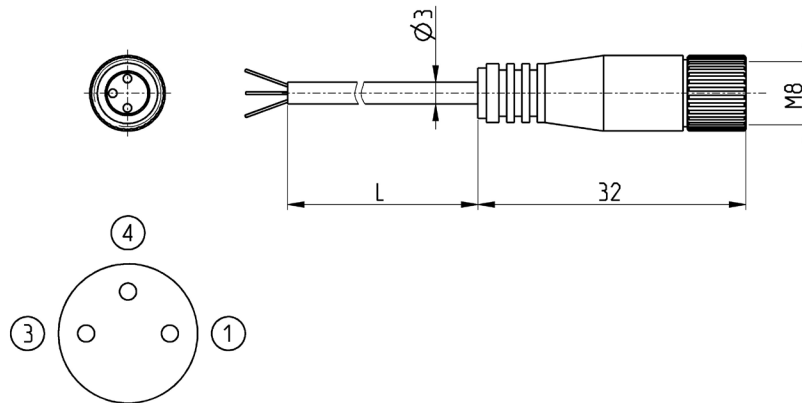
Mod.	
CS-DW03HB-C250	2.5
CS-DW03HB-C500	5

## Connettori circolari M8, 3 Pin Femmina



Con guaina in PU, non schermata.  
 Grado di protezione: IP65

1 BN = Marrone +/-  
 4 BK = Nero +/-  
 3 BU = Blu NC



Mod.	L = lunghezza cavo (m)
CS-2	2
CS-5	5
CS-10	10