

# Pinze per materozza Serie RPGB Taglie 8, 12 mm

Angolari, non autocentranti, semplice effetto normalmente aperte  
Modelli: Dito piatto, Dito corto, Dito piatto con sensore



- » Ideali per il settore dell'iniezione plastica
- » Facili da installare
- » Compatte e leggere
- » Elevata resistenza all'usura
- » Il Mod. RPGB-08-D e il Mod. RPGB-12-D sono forniti con il sensore CSD-D-364 già montato

L'estetica, la scelta dei materiali e la ricerca della miniaturizzazione fanno della Serie RPGB una soluzione compatta e leggera.

Il modello D è munito di un dito sul quale è stata realizzata una cava per l'inserimento di un sensore magnetico che è in grado di rilevare la presa del pezzo.

Le caratteristiche tecniche assicurano un'elevata forza di presa e rendono questo modello particolarmente affidabile nella rimozione di manufatti stampati per iniezione.

Il trattamenti superficiali effettuati sui particolari metallici conferiscono un'ottima resistenza all'usura.

## CARATTERISTICHE GENERALI

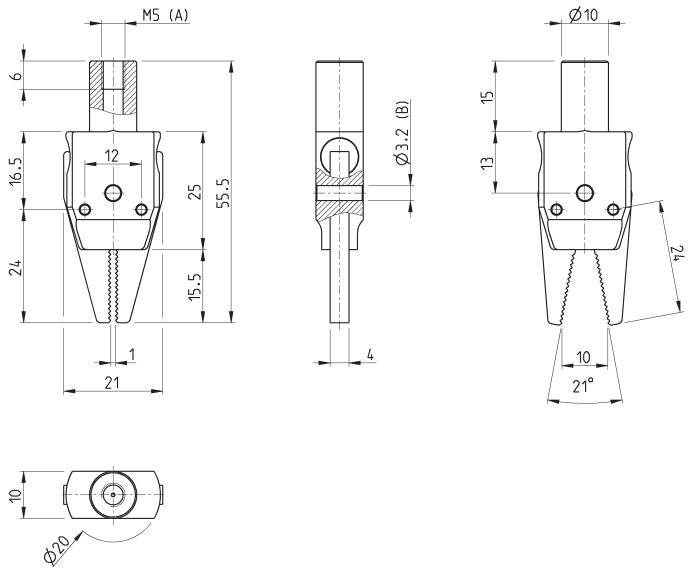
Funzionamento	semplice effetto, normalmente aperta
Materiali	corpo e dita in alluminio anodizzato, guarnizioni in HNBR
Pressione d'esercizio	2,5 bar ÷ 8 bar
Temperatura d'esercizio	0°C ÷ 60°C
Frequenza massima	3 Hz
Lubrificazione	Non necessaria
Attacchi aria	M5
Fluido	Aria filtrata in classe 6.8.4 secondo ISO 8573-1, senza lubrificazione.
Alesaggi	8, 12 mm
Pesi	15 g (taglia 8) - 50 g (taglia 12)
Coppia di serraggio a 6 bar	25 Ncm (taglia 8) - 90 Ncm (taglia 12)
Coppia di apertura a 6 bar	2 Ncm (taglia 8) - 5 Ncm (taglia 12)
Forza di serraggio a 6 bar	7 N (taglia 8) - 30 N (taglia 12)
Tempo di chiusura senza carico	10 ms
Tempo di apertura	30 ms

**ESEMPIO DI CODIFICA**

<b>RPGB</b>	-	<b>12</b>	-	<b>A</b>
<b>RPGB</b>	SERIE			
<b>12</b>	TAGLIA: 08 12			
<b>A</b>	TIPO COSTRUTTIVO: A = Dito piatto C = Dito corto con fori per fissaggio prolunghe D = Dito piatto con sensore montato (CSD-D-364)			

PINZE PER MATEROZZA SERIE RPGB

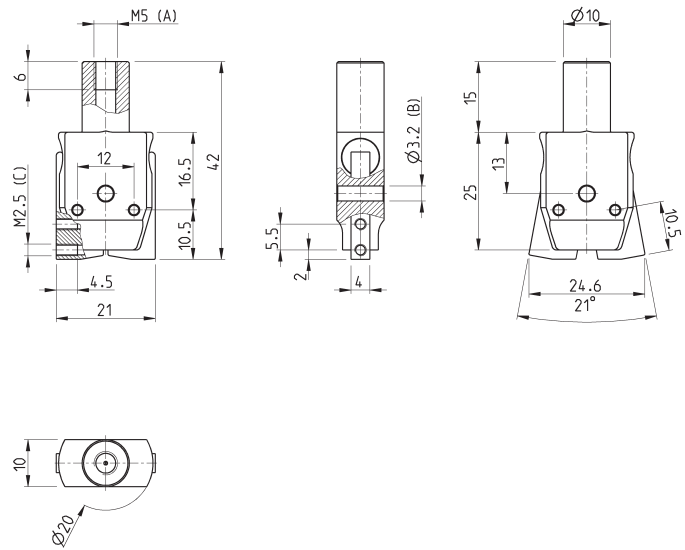
**Pinza dito piatto Mod. RPGB-08-A - dimensioni**



A = attacco connessione  
B = foro di fissaggio

Mod.  
**RPGB-08-A**

## Pinza dito corto Mod. RPGB-08-C - dimensioni



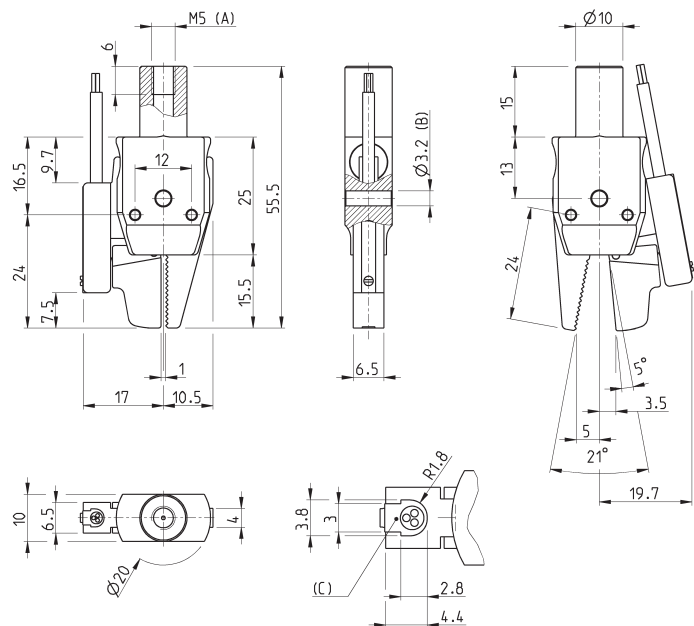
Mod.  
RPGB-08-C

A = attacco connessione  
B = foro di fissaggio  
C = fori fissaggio prolungha

## Pinza dito piatto con cava sensore Mod. RPGB-08-D - dimensioni



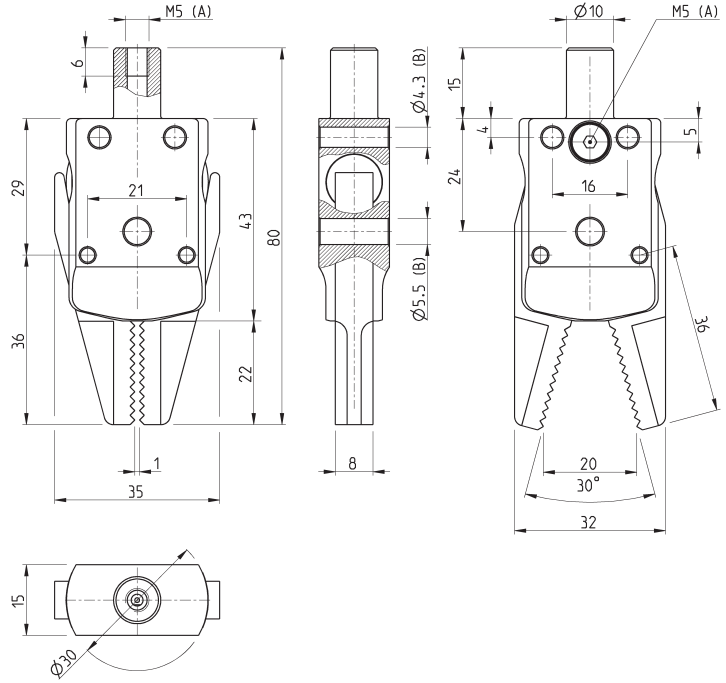
Questo modello viene fornito  
munito di sensore CSD-D-364  
montato.



Mod.  
RPGB-08-D

A = attacco connessione  
B = foro di fissaggio  
C = cava sensore

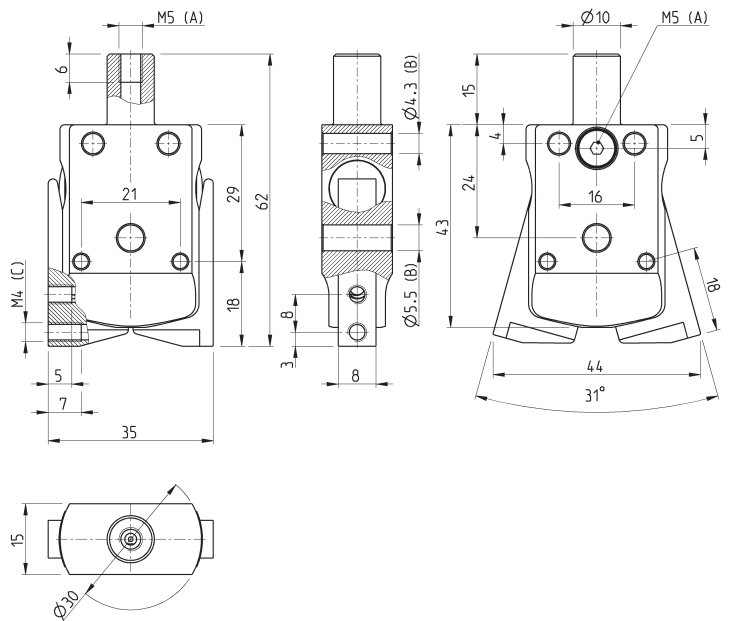
**Pinza dito piatto Mod. RPGB-12-A - dimensioni**



A = attacco connessione  
B = foro di fissaggio

Mod.  
RPGB-12-A

**Pinza dito corto Mod. RPGB-12-C - dimensioni**



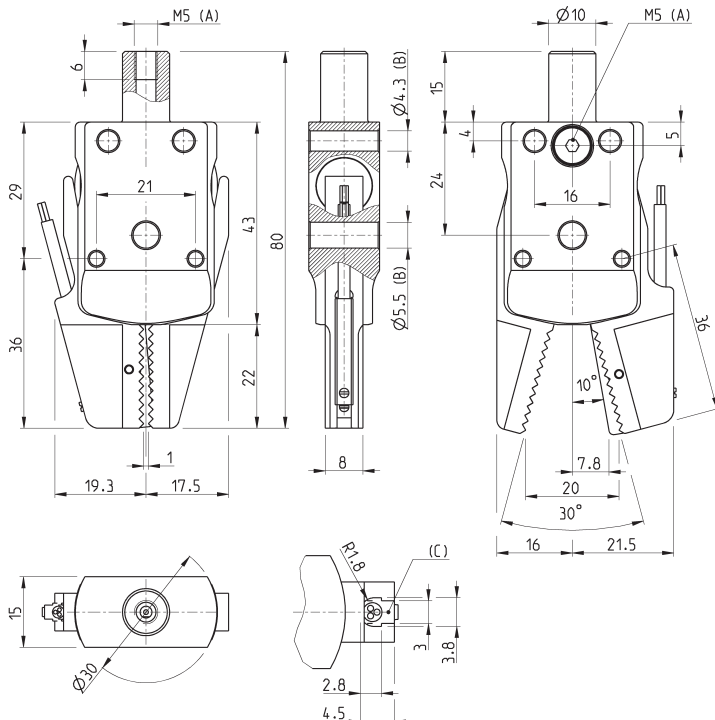
A = attacco connessione  
B = foro di fissaggio  
C = fori fissaggio prolunghe

Mod.  
RPGB-12-C

**Pinza dito piatto con cava sensore Mod. RPGB-12-D - dimensioni**



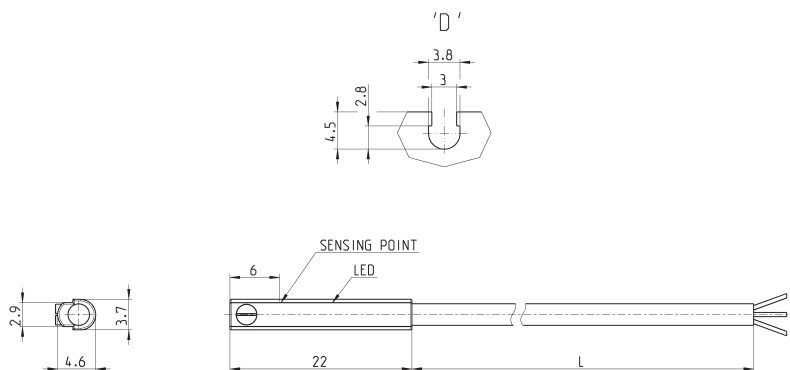
Questo modello viene fornito munito di sensore CSD-D-364 montato.



A = attacco connessione  
 B = foro di fissaggio  
 C = cava sensore

Mod.  
**RPGB-12-D**

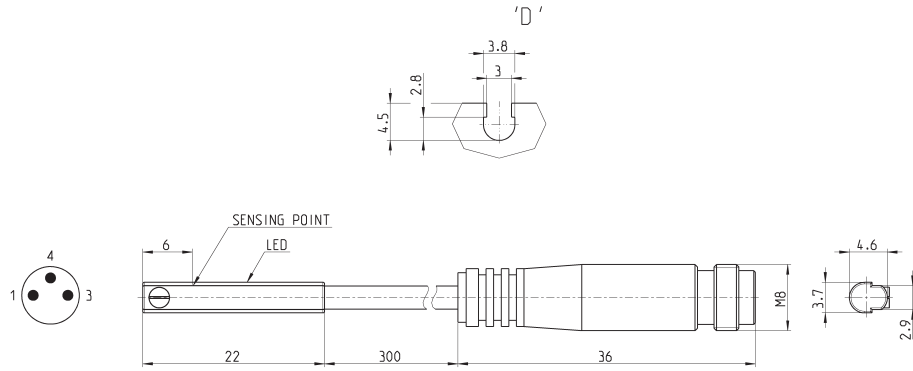
**Sensori magnetici Serie CSD, cavo 3 fili, cava D**



Mod.	Funzionamento	Collegamenti	Tensione	Uscita	Corrente Max	Carico Max	Protezione	L = lunghezza cavo
CSD-D-334	Magnetoresistivo	3 fili	10 ÷ 27 V DC	PNP	200 mA	6W	Contro inversione polarità e soppressione sovratensione	2 m

## Sensori magnetici Serie CSD, conn. maschio M8 3 pin, cava D, diritti

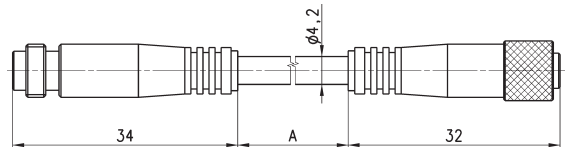
Lunghezza cavo 0,3 metri



Mod.	Funzionamento	Collegamento	Tensione	Uscita	Corrente Max	Carico Max	Protezione
CSD-D-364	Magnetoresistivo	3 fili con connettore M8	10 ÷ 27 V DC	PNP	200 mA	6W	Contro inversione polarità e soppressione sovratensione

## Prolunga con connettore M8, 3 Pin Maschio / Femmina

Non schermata



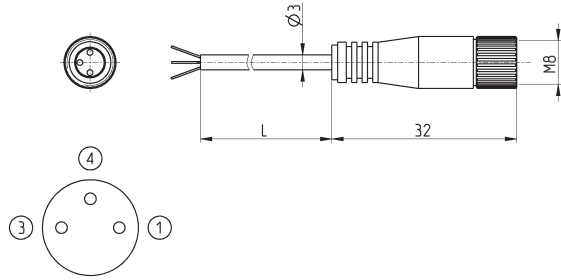
Mod.	lunghezza cavo "L" (m)
CS-DW03HB-C250	2,5
CS-DW03HB-C500	5

## Connettori circolari M8, 3 Pin Femmina



Con guaina in PU, non schermati.  
Grado di protezione: IP65

BN = Marrone  
BK = Nero  
BU = Blu



Mod.	L = lunghezza cavo (m)
CS-2	2
CS-5	5
CS-10	10