

工具快换装置 RTC 系列

新产品

规格: 50, 90, 150



- » 高灵活性和高适应性
- » 持续监控锁定位置
- » 提升效率和精确性
- » 高负载
- » 减少停机时间

RTC系列是工业应用的理想解决方案，这些应用需要高效可靠的设备来快速安全地更换工具(夹紧系统或工作系统)。有三种规格可供选择：50、90和150，提供高可靠性和坚固性，可处理高达50公斤的负载，同时即使在非常苛刻的条件下也能保证卓越的性能。由于其紧凑的设计，可以很容易地集成在工业机器人和协作机器人中，提高了生产线的效率和生产力。

通过专业的气动附件，快换装置能自动打开和关闭锁定系统，无需操作员手动操作。这种方式使工具更换过程更快、更准确，将人为错误降至最低，并保证系统更可靠。另外磁性接近开关和感应传感器能监测设备及其相关工具的状态。这样可以避免故障的可能性，同时提高安全性和系统可靠性。

综合参数

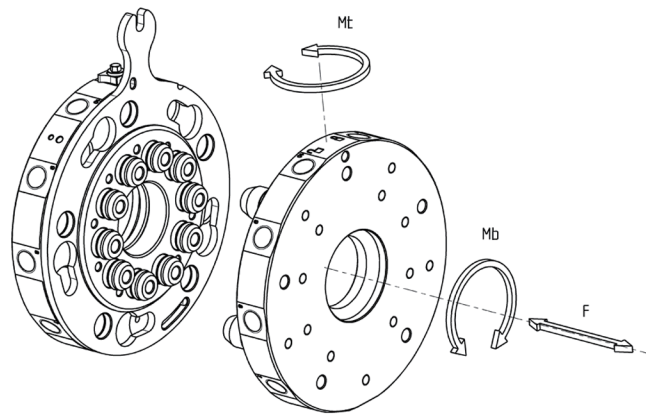
规格	50	90	150
介质	符合 ISO 8573-1:2010 [7:4:4] 等级的压缩空气	符合 ISO 8573-1:2010 [7:4:4] 等级的压缩空气	符合 ISO 8573-1:2010 [7:4:4] 等级的压缩空气
工作压力	-1 ÷ 6 bar	-1 ÷ 6 bar	-1 ÷ 6 bar
工作温度	5 ÷ 60 °C	5 ÷ 60 °C	5 ÷ 60 °C
最大负载	5 kg	20 kg	50 kg
气接口	4	8	10
工具快换装置(机器人)	RTC-50-R (103 g)	RTC-90-R (318 g)	RTC-150-R (1123 g)
工具快换装置(工具侧)	RTC-50-T	RTC-90-T	RTC-150-T

产品代号

RTC	-	50	-	T
-----	---	----	---	---

RTC	系列
50	规格 50 90 150
T	类型 T = tool R = robot

最大许用负载



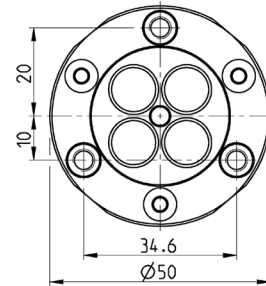
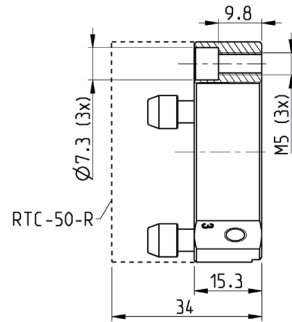
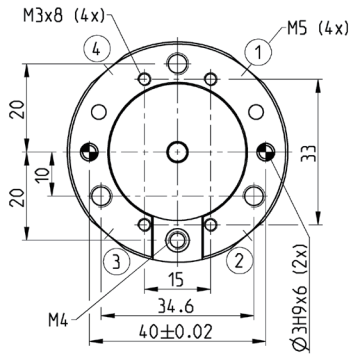
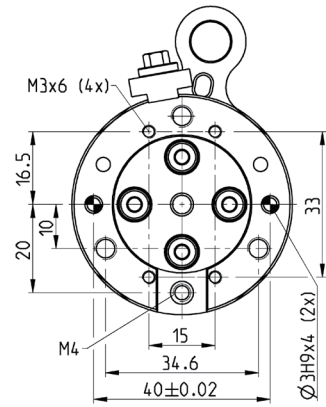
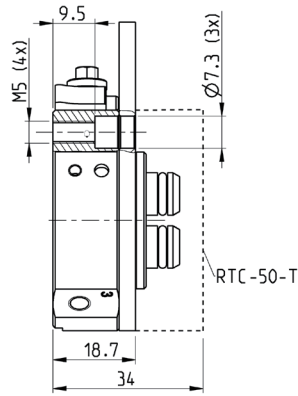
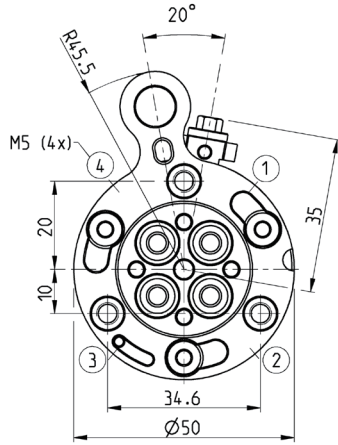
型号	F	Mt	Mb	m*
RTC50	350 N	30 Nm	15 Nm	5 kg
RTC90	1400 N	180 Nm	100 Nm	20 kg
RTC150	3000 N	600 Nm	350 Nm	50 kg

*建议最大负载。

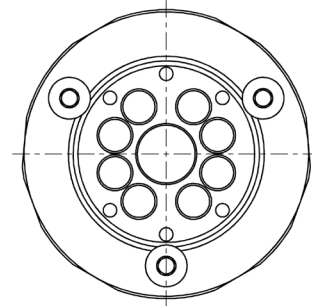
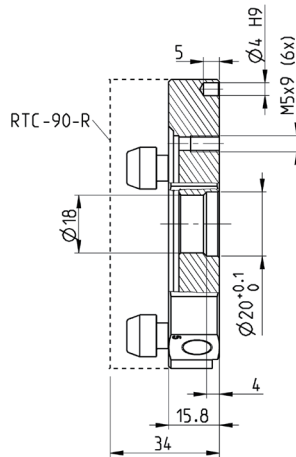
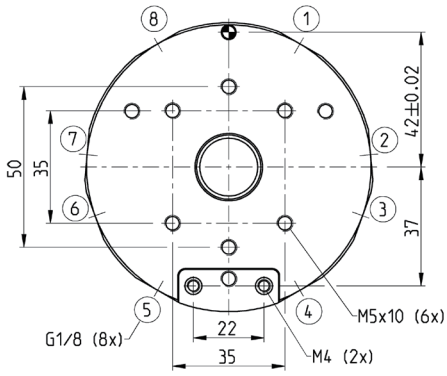
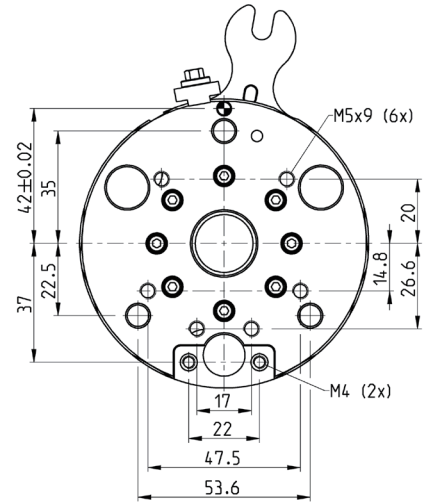
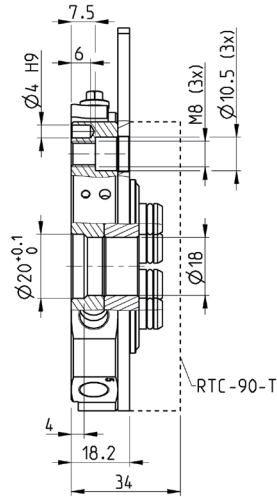
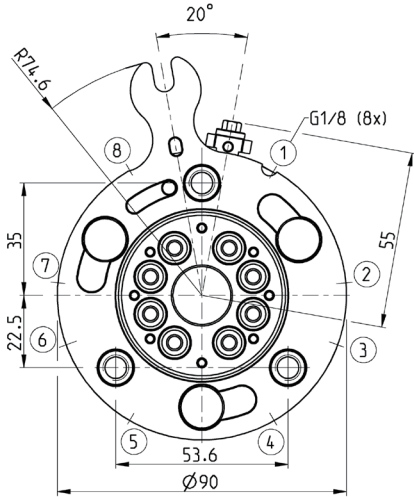
RTC 工具快换装置尺寸- 规格50



ROBOT TOOL CHANGER SERIES RTC



RTC 工具快换装置尺寸- 规格90

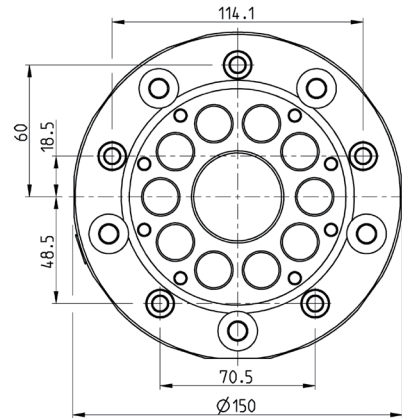
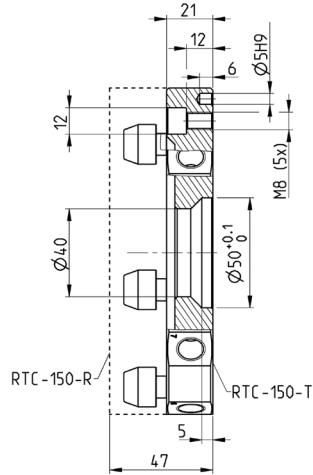
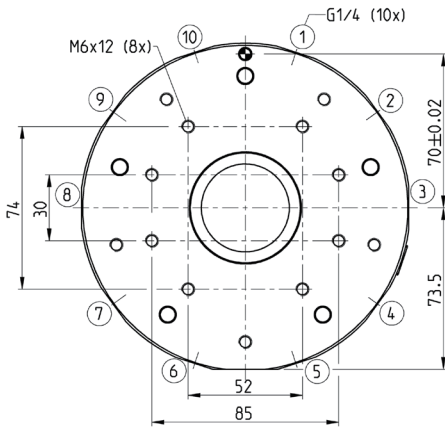
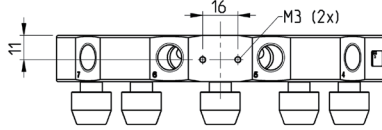
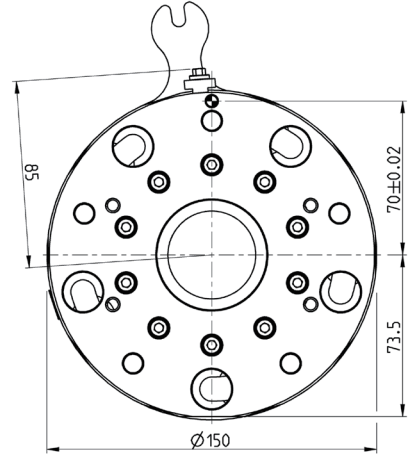
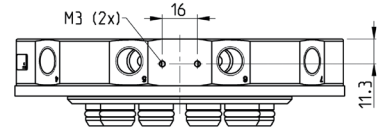
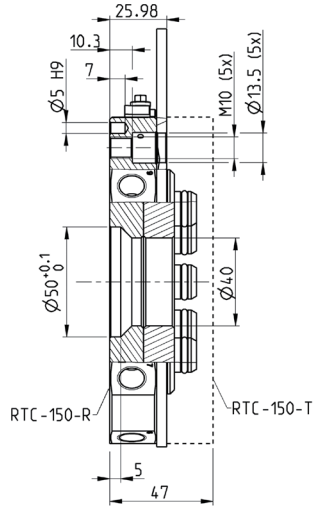
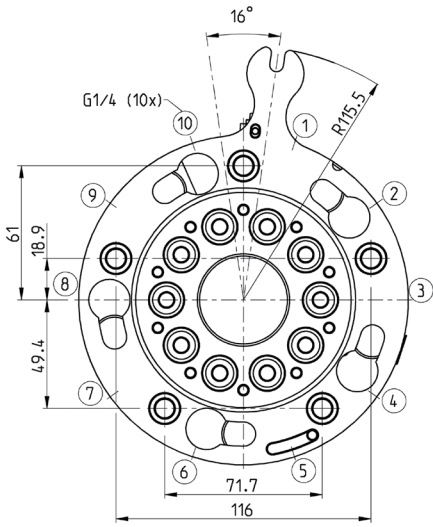


型号
RTC-90

RTC工具快换装置尺寸- 规格150



ROBOT TOOL CHANGER SERIES RTC

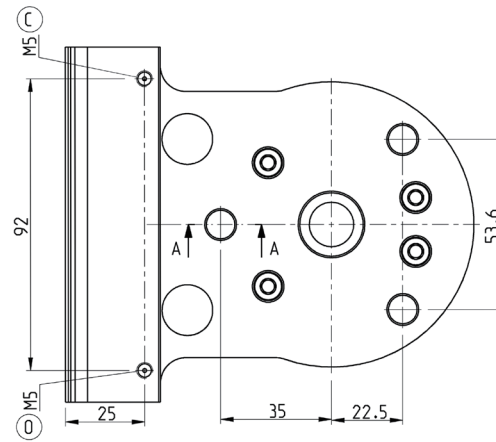
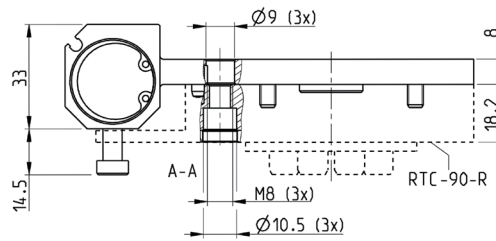
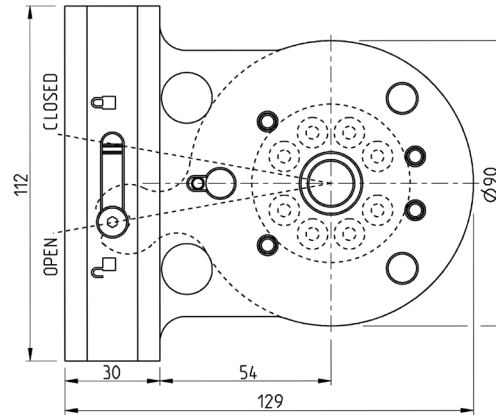


型号
RTC-150

用于工具快换装置上的气动执行元件—规格90



允许在厚度增加最小的情况下实现快换过程的自动化。可选择传感器(活塞位置)和接近开关安装在夹具上。



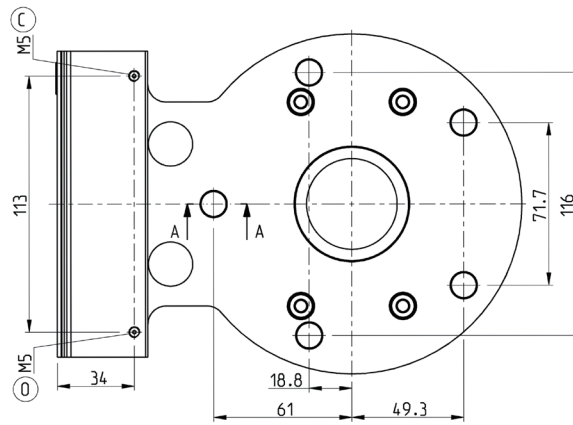
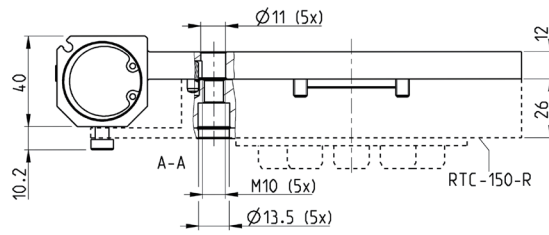
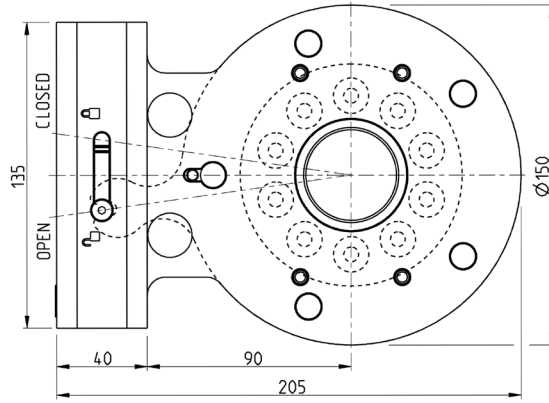
型号	工作压力	工作温度
A-RTC-90	4 - 6 bar	5 ÷ 60 °C

用于工具快换装置上的气动执行元件-规格150



允许在厚度增加最小的情况下实现快换过程的自动化。可选择传感器(活塞位置)和接近开关安装在夹具上。

ROBOT TOOL CHANGER SERIES RTC



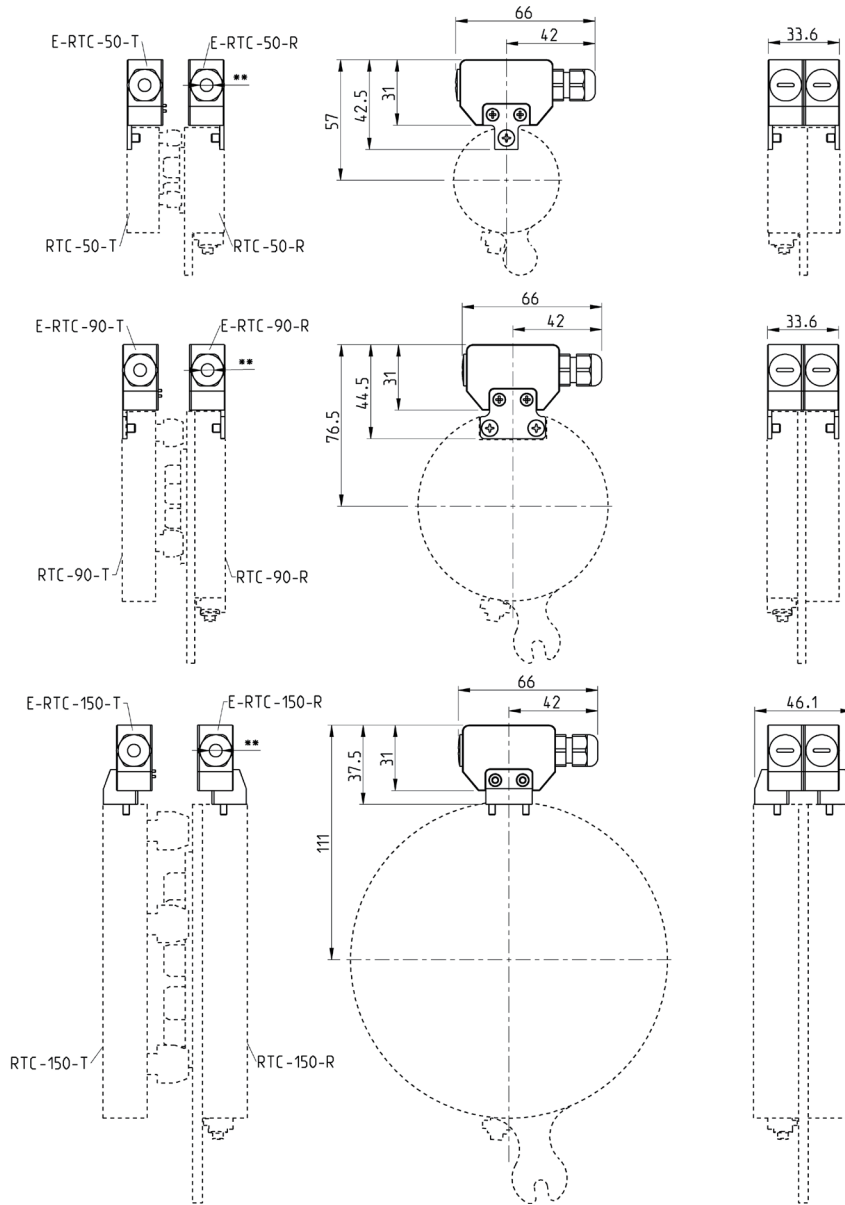
型号	工作压力	工作温度
A-RTC-150	4 - 6 bar	5 ÷ 60 °C

电气连接套件

I/O 连接件为16个弹性插脚



**min \varnothing wire = 3,5 mm
 max \varnothing wire = 7 mm
 Conductor section = 0,14 mm² ÷ 0,5 mm²
 Nominal current per position = 2A
 Nominal voltage = 32V



型号

E-RTC-50-R

E-RTC-50-T

E-RTC-90-R

E-RTC-90-T

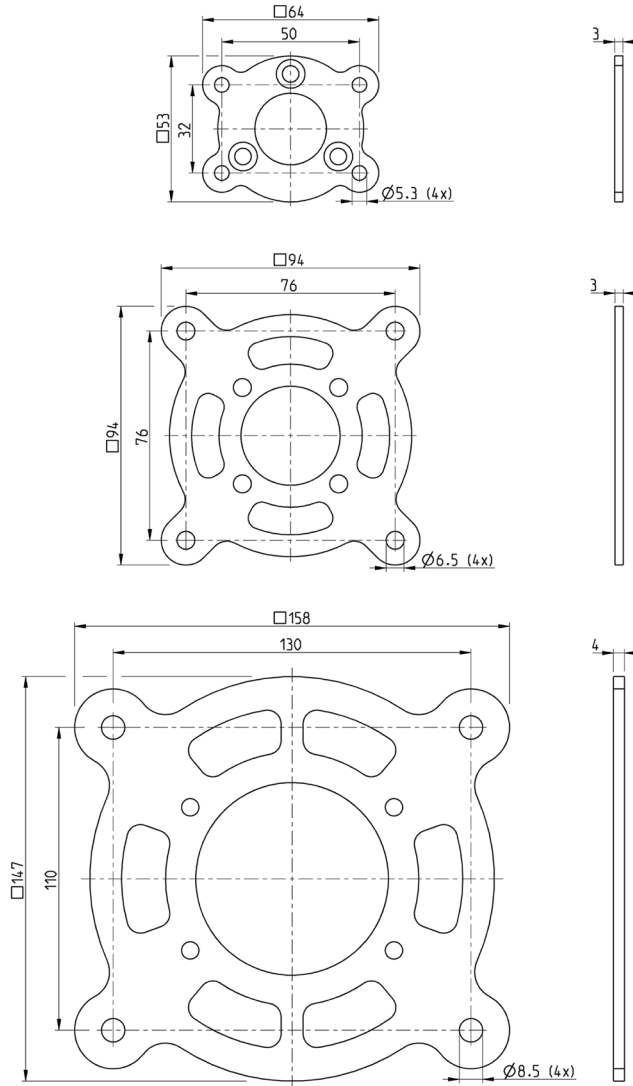
E-RTC-150-R

E-RTC-150-T

安装板



工具侧安装螺钉配套供应



型号

P-RTC-50

P-RTC-90

P-RTC-150

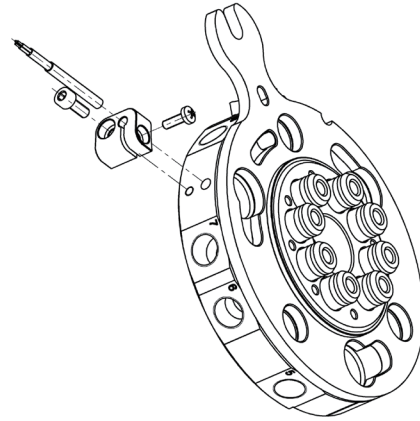
感应传感器支架 Ø3



附件用于固定传感器，传感器可检测到工具是否到位；

安装螺钉配套供应；

传感器不包含在套件内。



型号

I-RTC-50-D

I-RTC-90-D

I-RTC-150-D

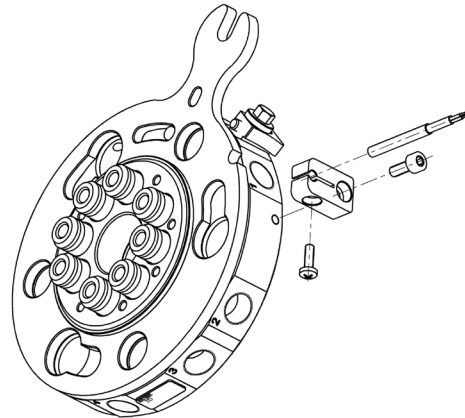
感应传感器支架 Ø3



附件用于固定传感器，传感器可检测到锁定装置是否正确闭合；

安装螺钉配套供应；

传感器不包含在套件内。



型号

I-RTC-50-L

I-RTC-90-L

I-RTC-150-L