

Roboter Werkzeugwechsler Serie RTC

Neu

Größe: 50, 90, 150 mm



- » Hohe Flexibilität und Anpassungsfähigkeit
- » Ständige Überwachung des Status des Schließgeräts
- » Erhöhte Effizienz und Genauigkeit
- » Hohe Belastbarkeit
- » Reduzierung der Ausfallzeiten

Der Werkzeugwechsler der Serie RTC ist die ideale Lösung für industrielle Anwendungen, die ein effizientes und zuverlässiges Gerät für einen schnellen und sicheren Wechsel von Werkzeugen (Greif- oder Arbeitssystemen) erfordern. Die Serie RTC ist in drei Größen erhältlich: 50, 90 und 150 mm. Sie bietet hohe Zuverlässigkeit und Robustheit, kann Lasten von bis zu 50 kg aufnehmen und garantiert auch unter sehr anspruchsvollen Betriebsbedingungen eine hervorragende Leistung. Die kompakte Bauweise des Werkzeugwechslers ermöglicht die einfache Integration in Industrieroboter und Cobots. Dies erhöht Effizienz und Produktivität von Produktionslinien und Flexibilität und Qualität der Arbeit werden verbessert.

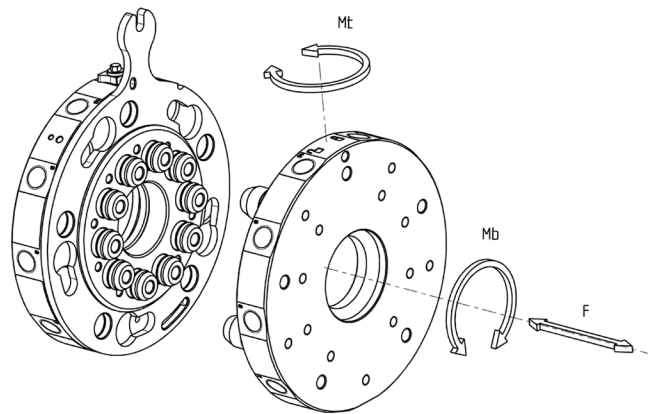
Mit einem speziellen pneumatisch betriebenen Zubehörteil automatisiert der Werkzeugwechsler das Öffnen und Schließen des Verriegelungssystems, sodass dies nicht mehr manuell durch einen Bediener erfolgen muss. Der Werkzeugwechsel wird schneller und genauer, menschliche Fehler werden auf ein Minimum reduziert und es entsteht ein zuverlässigeres System. Ferner ermöglicht der Einsatz von magnetischen Näherungsschaltern und induktiven Sensoren die Überwachung des Zustands der Vorrichtung und der mit ihr verbundenen Werkzeuge. Dadurch werden mögliche Fehlfunktionen vermieden und die Sicherheit und Zuverlässigkeit des Systems erhöht.

ALLGEMEINE KENNGRÖSSEN

Größe	50 mm	90 mm	150 mm
Medium	Druckluft gemäß ISO 8573-1:2010 [7:4:4]	Druckluft gemäß ISO 8573-1:2010 [7:4:4]	Druckluft gemäß ISO 8573-1:2010 [7:4:4]
Betriebsdruck	-1 ÷ 6 bar	-1 ÷ 6 bar	-1 ÷ 6 bar
Betriebstemperatur	5 ÷ 60 °C	5 ÷ 60 °C	5 ÷ 60 °C
Maximale Nutzlast	5 kg	20 kg	50 kg
Pneumatische Anschlüsse	4	8	10
Werkzeugwechsler (Roboter)	RTC-50-R (103 g)	RTC-90-R (318 g)	RTC-150-R (1123 g)
Werkzeugwechsler (Greifer)	RTC-50-T	RTC-90-T	RTC-150-T

MODELLBEZEICHNUNG

RTC	-	50	-	T
RTC	SERIE			
50	GRÖSSE 50 90 150			
T	VERSION T = Greifer R = Roboter			


Sichere Arbeitsbelastung


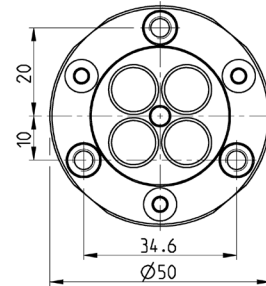
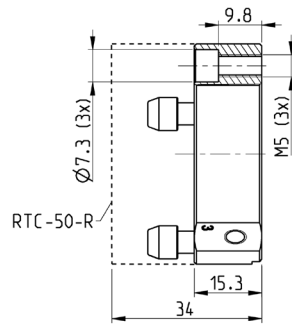
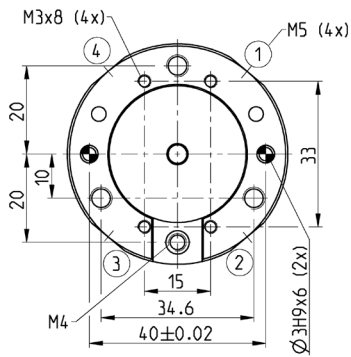
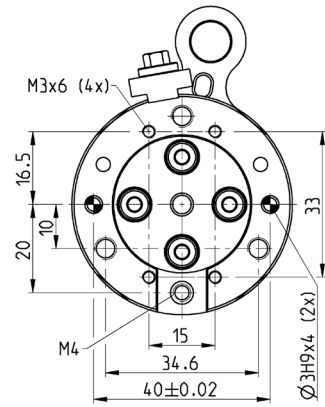
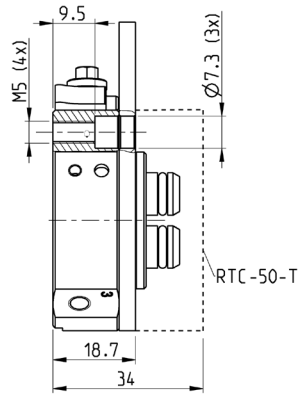
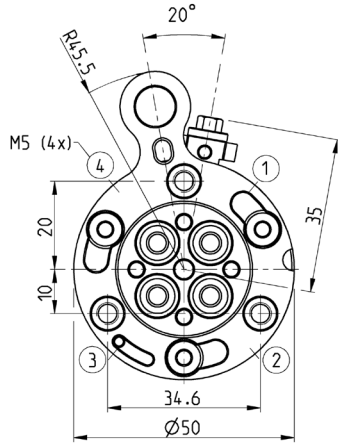
PRODUKTÜBERSICHT				
Mod.	F	Mt	Mb	m*
RTC50	350 N	30 Nm	15 Nm	5 kg
RTC90	1400 N	180 Nm	100 Nm	20 kg
RTC150	3000 N	600 Nm	350 Nm	50 kg

*Max empfohlene Belastung.

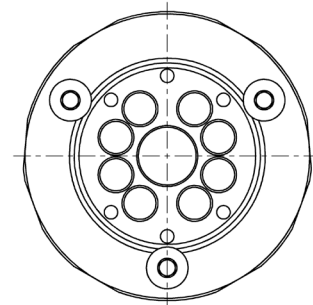
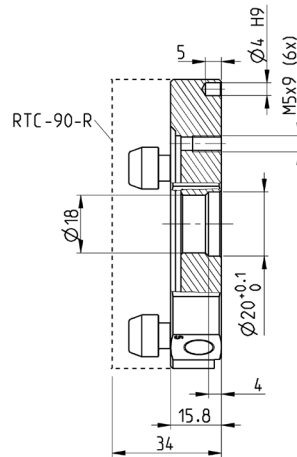
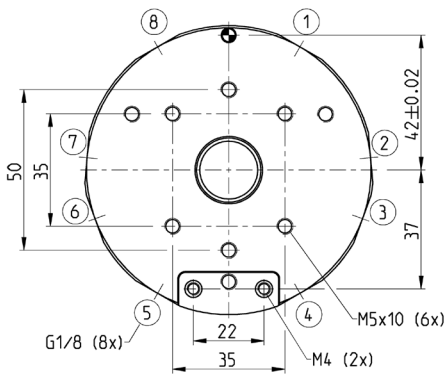
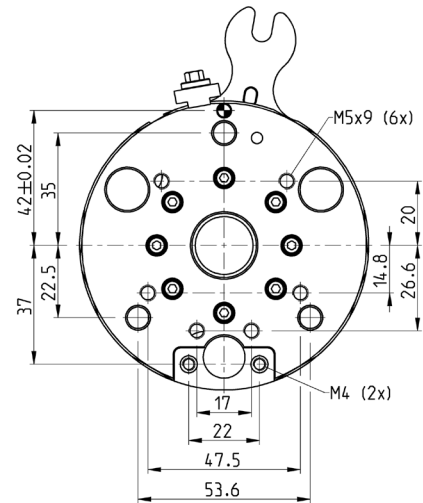
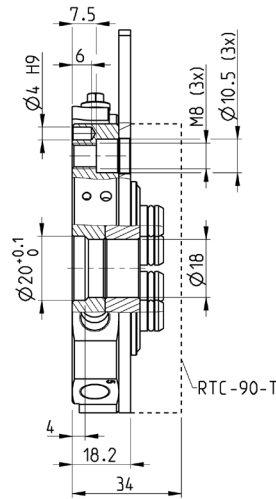
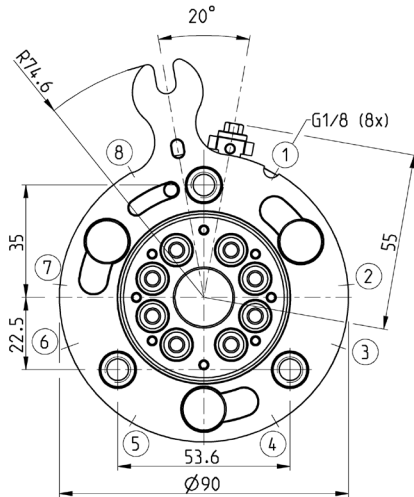
Abmessungen Werkzeugwechsler RTC - Größe 50 mm



ROBOTER WERKZEUGWECHSLER SERIE RTC



Abmessungen Werkzeugwechsler RTC - Größe 90 mm



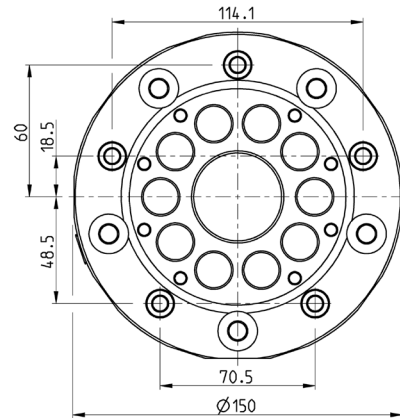
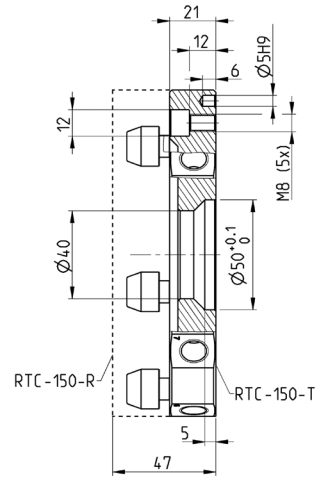
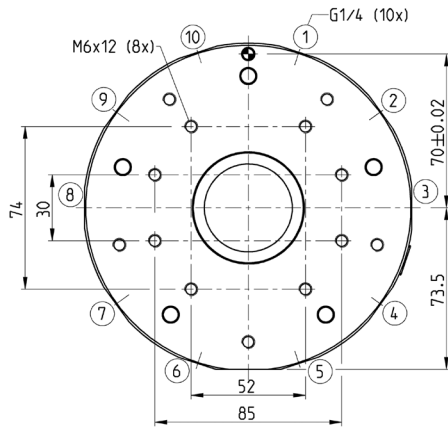
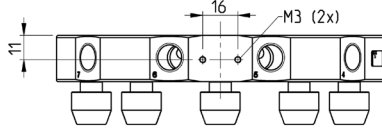
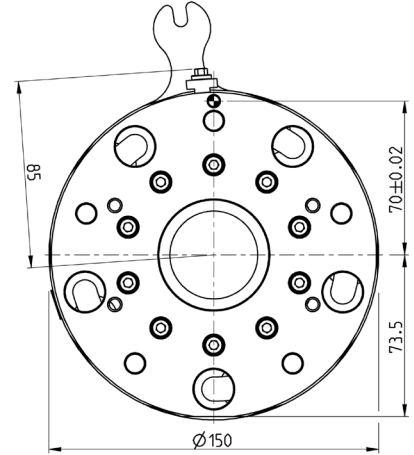
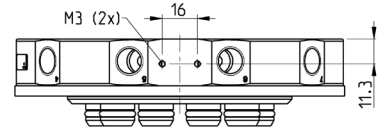
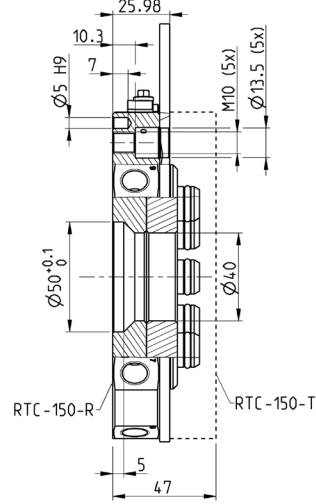
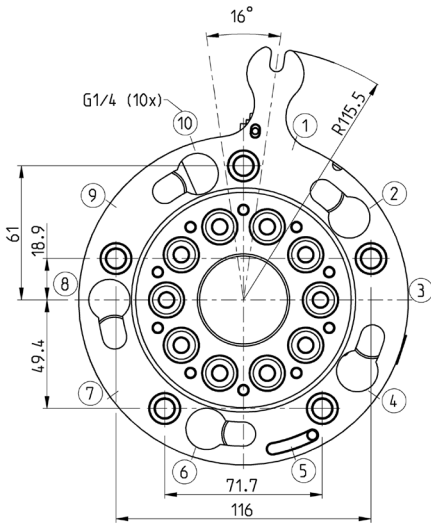
ROBOTER WERKZEUGWECHSLER SERIE RTC

Mod.
RTC-90

Abmessungen Werkzeugwechsler RTC - Größe 150 mm



ROBOTER WERKZEUGWECHSLER SERIE RTC

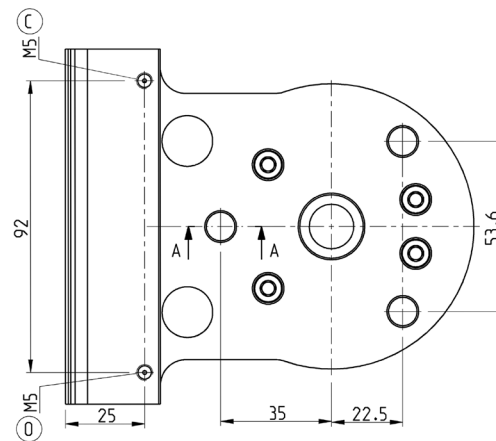
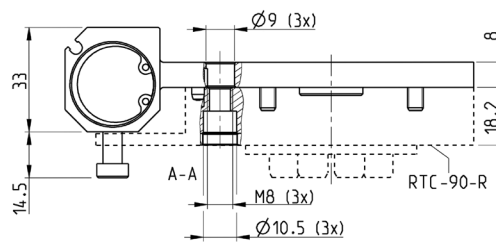
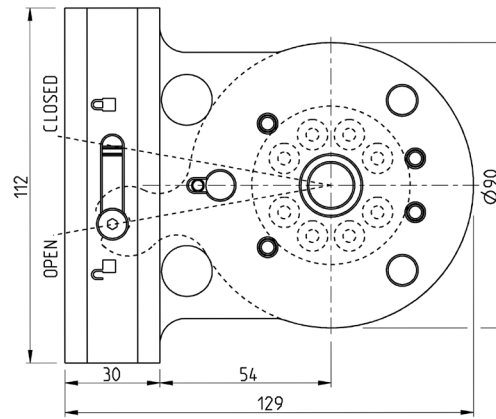


Mod.
RTC-150

Pneumatischer Antrieb für Werkzeugwechsler RTC - Größe 90 mm



Ermöglicht die Automatisierung des Wechselprozesses mit einer minimalen Erhöhung der Dicke.
Optional sind Sensoren für die Kolbenposition und für die Nähe der Klemmseite erhältlich.



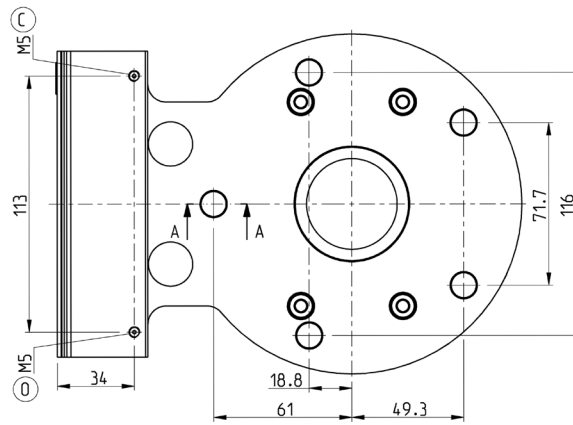
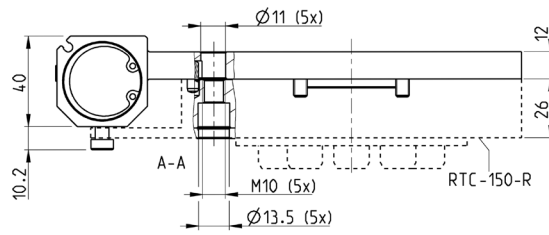
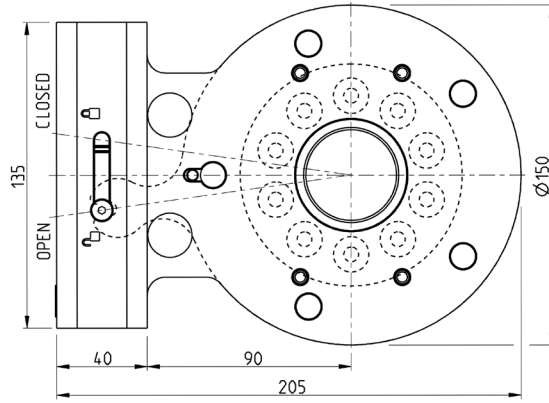
PRODUKTÜBERSICHT

Mod.	Betriebsdruck	Temperatur
A-RTC-90	4 - 6 bar	5 ÷ 60 °C

Pneumatischer Antrieb für Werkzeugwechsler RTC - Größe 150 mm



Ermöglicht die Automatisierung des Wechselprozesses mit einer minimalen Erhöhung der Dicke.
Optional sind Sensoren für die Kolbenposition und für die Nähe der Klemmseite erhältlich.



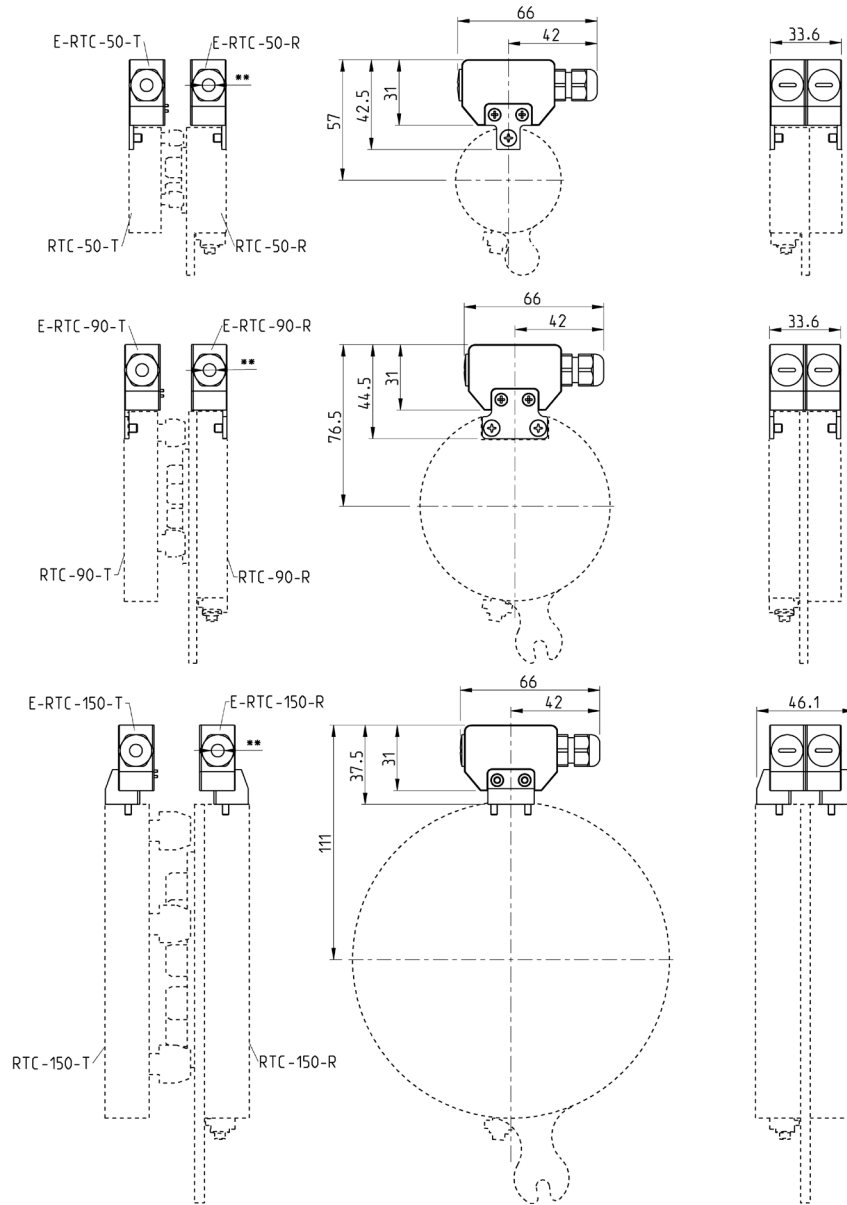
PRODUKTÜBERSICHT		
Mod.	Betriebsdruck	Temperatur
A-RTC-150	4 - 6 bar	5 ÷ 60 °C

Elektrischer Anschlussatz

I/O-Anschluss durch 16 Federstifte.



**min Ø Kabel = 3,5 mm
max Ø Kabel = 7 mm
Leiterquerschnitt = 0,14mm² + 0,5mm²
Nennstrom pro Position = 2A
Nennspannung = 32V



Mod.

E-RTC-50-R

E-RTC-50-T

E-RTC-90-R

E-RTC-90-T

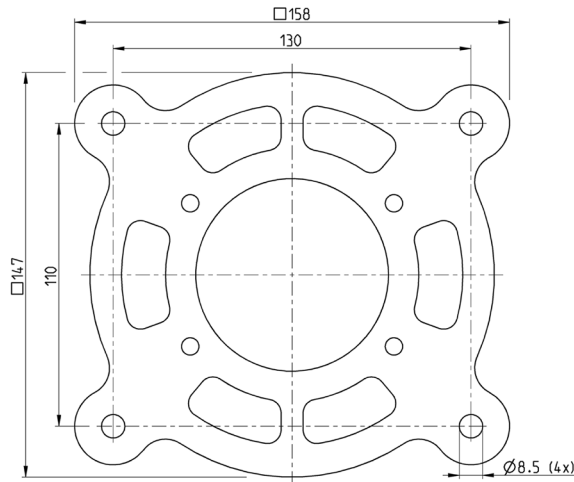
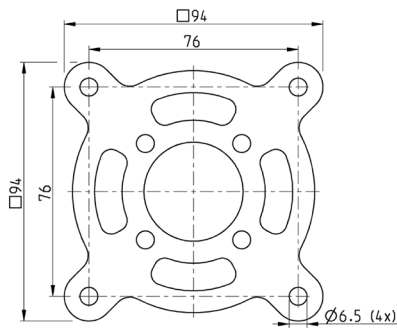
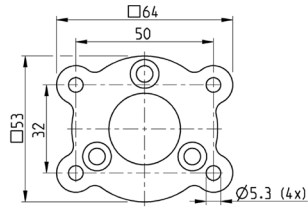
E-RTC-150-R

E-RTC-150-T

Platte



Werkzeugbefestigungsschrauben sind enthalten.



ROBOTER WERKZEUGWECHSLER SERIE RTC

Mod.

P-RTC-50

P-RTC-90

P-RTC-150

6.05.09

153

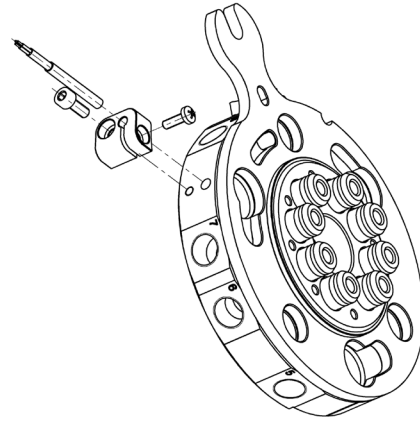
Halter für induktiven Sensor Ø3 mm



Erfasst das Vorhandensein der Werkzeugseite.

Lieferumfang:
Befestigungsschrauben

Der Sensor ist nicht im Lieferumfang
enthalten.



Mod.
I-RTC-50-D
I-RTC-90-D
I-RTC-150-D

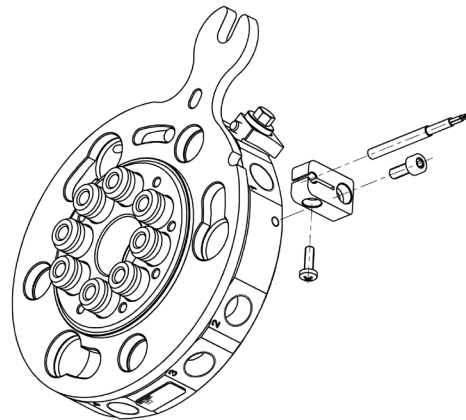
Halter für induktiven Sensor Ø3 mm



Erfasst das Schließen des
Klemmhebels.

Lieferumfang:
Befestigungsschrauben

Der Sensor ist nicht im Lieferumfang
enthalten.



Mod.
I-RTC-50-L
I-RTC-90-L
I-RTC-150-L