

Changeur d'outils pour robot Série RTC

Tailles : 50, 90, 150



- » Grande flexibilité et adaptabilité
- » Contrôle permanent de l'état du dispositif de fermeture
- » Efficacité et précision améliorées
- » Capacité de charge élevée
- » Réduction des temps d'arrêt

Le changeur d'outils de la série RTC est la solution idéale pour les applications industrielles qui nécessitent un dispositif efficace et fiable pour un changement rapide et sûr des outils (systèmes de préhension ou de travail). La série RTC est disponible en trois tailles : 50, 90 et 150. Elle offre une grande fiabilité et une grande robustesse, pouvant supporter des charges allant jusqu'à 50 kg et garantissant d'excellentes performances même dans des conditions d'utilisation très exigeantes. Grâce à sa conception compacte, le changeur d'outils peut être facilement intégré dans les robots industriels et les cobots, améliorant ainsi l'efficacité et la productivité des lignes de production d'une part, tout en offrant une flexibilité et une qualité de travail accrues d'autre part.

Grâce à un accessoire spécial à commande pneumatique, le changeur d'outils automatise l'ouverture et la fermeture du système de verrouillage, ce qui évite à l'opérateur d'avoir à le faire manuellement. Le processus de changement d'outil est ainsi plus rapide et plus précis, ce qui réduit l'erreur humaine au minimum et garantit un système plus fiable. En outre, l'intégration de détecteurs magnétiques de proximité et de capteurs inductifs permet de contrôler l'état de l'appareil et des outils qui y sont associés. Cela permet d'éviter d'éventuels dysfonctionnements et d'améliorer la sécurité et la fiabilité du système.

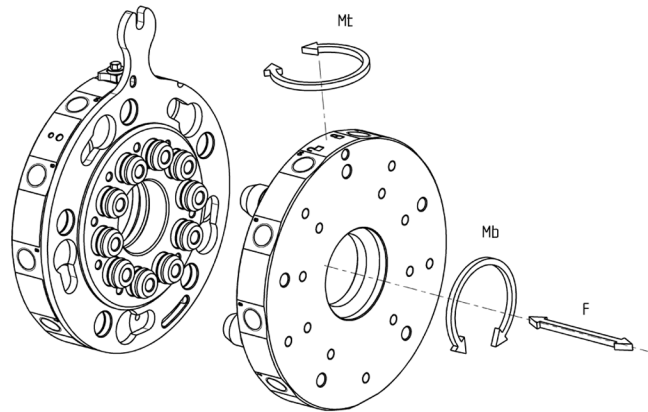
CARACTÉRISTIQUES GÉNÉRALES

TAILLE	50	90	150
Fluide	Air comprimé selon ISO 8573-1:2010 [7:4:4]	Air comprimé selon ISO 8573-1:2010 [7:4:4]	Air comprimé selon ISO 8573-1:2010 [7:4:4]
Pression de service	-1 ÷ 6 bar	-1 ÷ 6 bar	-1 ÷ 6 bar
Temp. de fonctionnement	5 ÷ 60 °C	5 ÷ 60 °C	5 ÷ 60 °C
Charge utile maximale	5 kg	20 kg	50 kg
Raccordement pneumatique	4	8	10
Changeur d'outils (robot)	RTC-50-R (103 g)	RTC-90-R (318 g)	RTC-150-R (1123 g)
Changeur d'outils (pince)	RTC-50-T	RTC-90-T	RTC-150-T

EXEMPLE DE CODIFICATION

RTC	-	50	-	T
RTC	SÉRIE			
50	TAILLE 50 90 150			
T	VERSION T = outil R = robot			

Charges de travail sécurisées



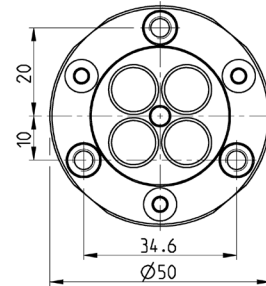
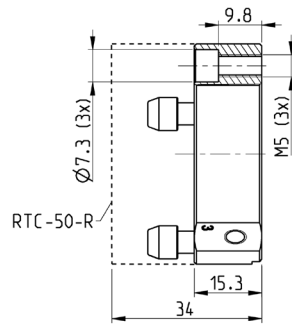
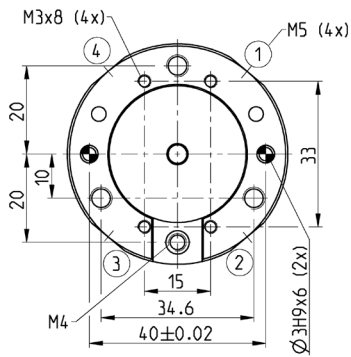
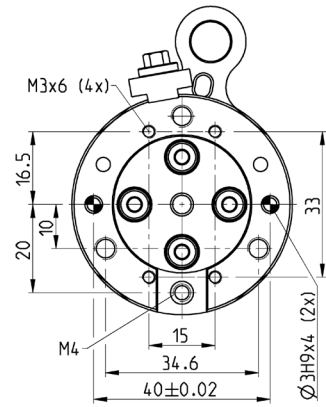
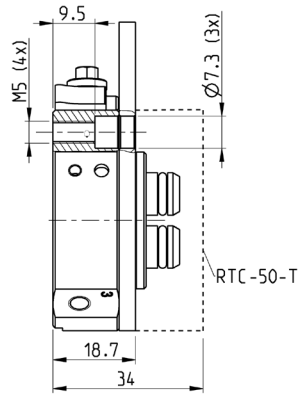
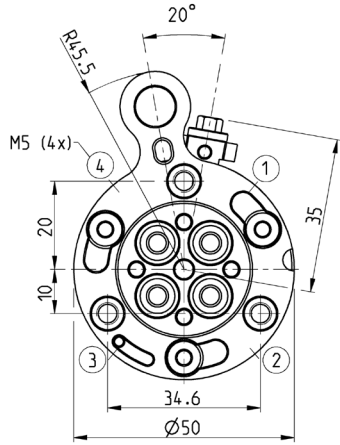
Mod.	F	Mt	Mb	m ²
RTC50	350 N	30 Nm	15 Nm	5 kg
RTC90	1400 N	180 Nm	100 Nm	20 kg
RTC150	3000 N	600 Nm	350 Nm	50 kg

*Charge maximale recommandée.

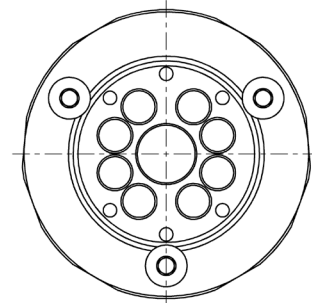
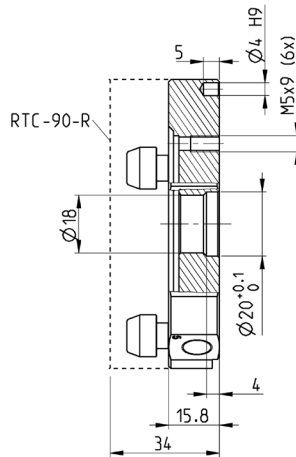
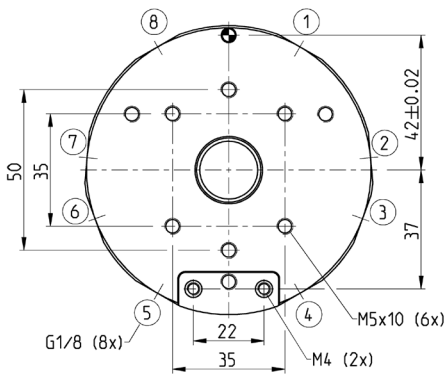
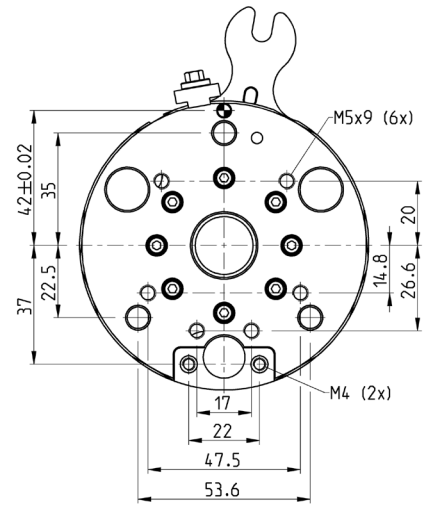
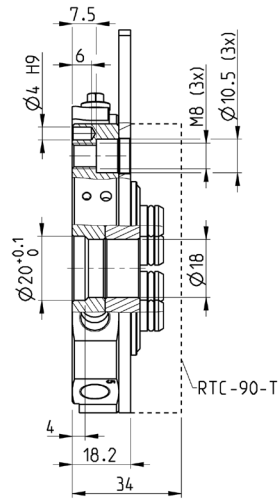
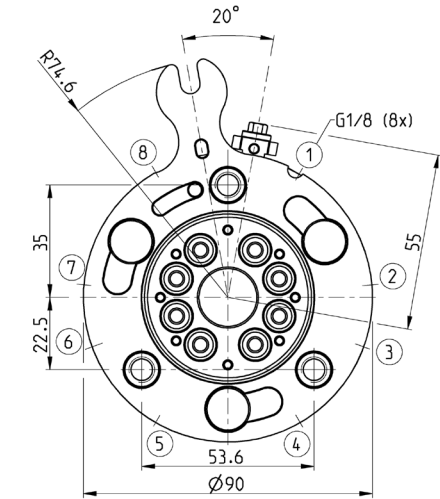
Dimensions du changeur d'outils RTC - TAILLE 50



CHANGEUR D'OUTILS POUR ROBOT SÉRIE RTC



Dimensions du changeur d'outils RTC - TAILLE 90

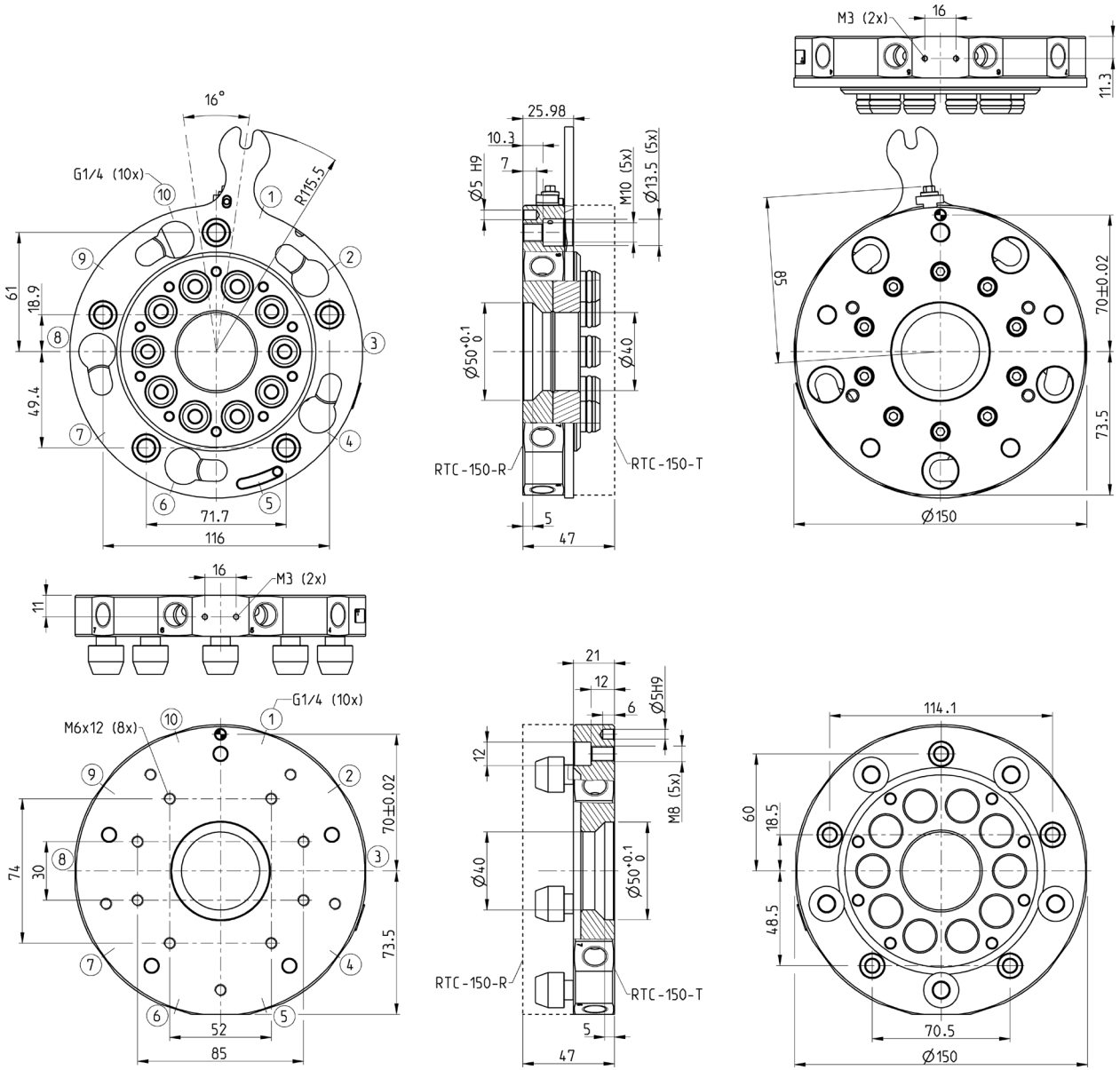


Mod.
RTC-90

Dimensions du changeur d'outils RTC - TAILLE 150



CHANGEUR D'OUTILS POUR ROBOT SÉRIE RTC

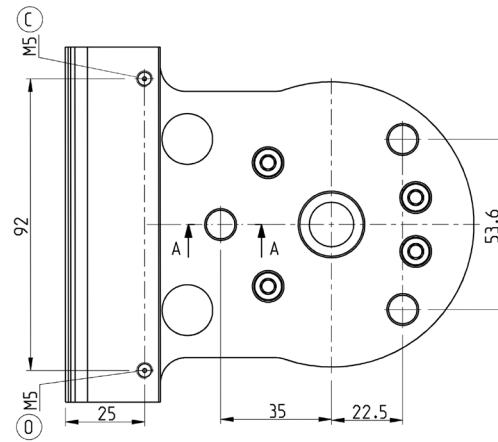
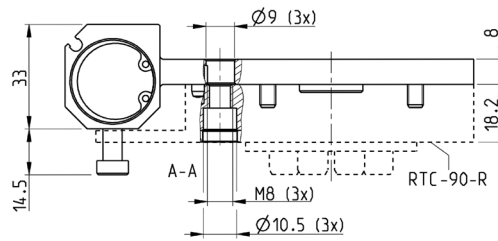
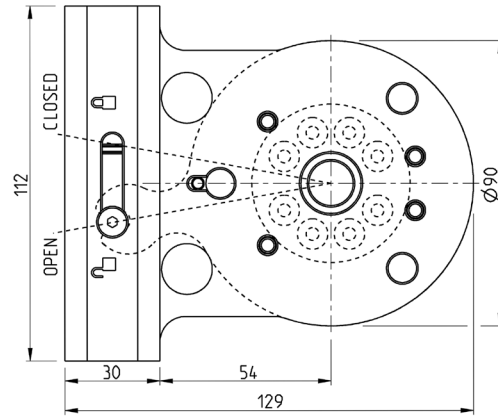


Mod.
RTC-150

Actionneur pneumatique pour le changeur d'outils RTC - TAILLE 90



Permet d'automatiser le processus de changement avec une augmentation minimale de l'épaisseur. Capteurs inductifs (position du piston) et détecteurs de proximité à monter sur le préhenseur en option.



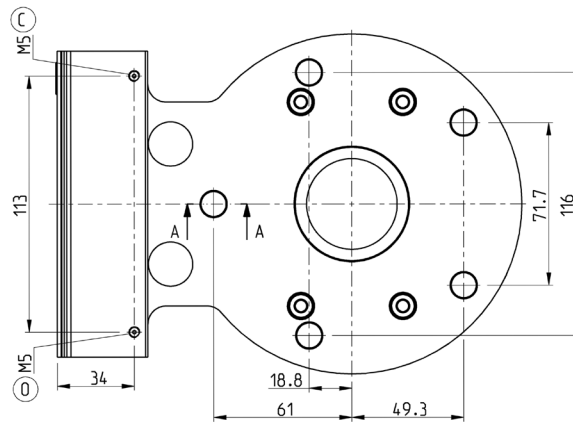
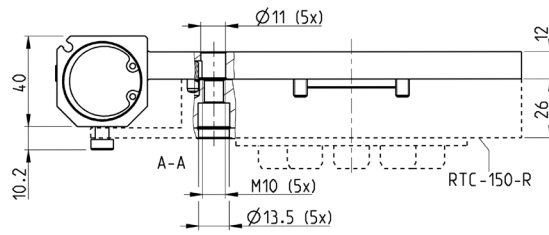
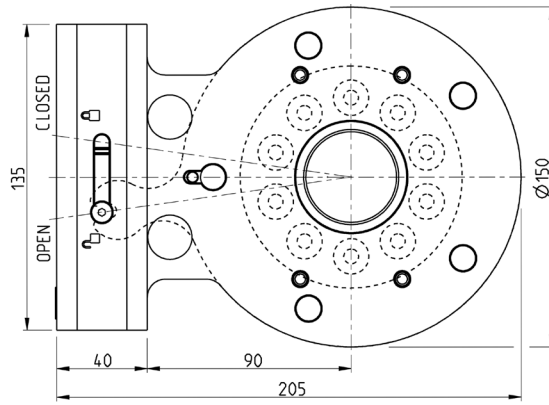
CHANGEUR D'OUTILS POUR ROBOT SÉRIE RTC

Mod.	Pression de service	Température
A-RTC-90	4 - 6 bar	5 ÷ 60 °C

Actionneur pneumatique pour le changeur d'outils RTC - TAILLE 150



Permet d'automatiser le processus de changement avec une augmentation minimale de l'épaisseur. Capteurs inductifs (position du piston) et détecteurs de proximité à monter sur le préhenseur en option.



CHANGEUR D'OUTILS POUR ROBOT SÉRIE RTC

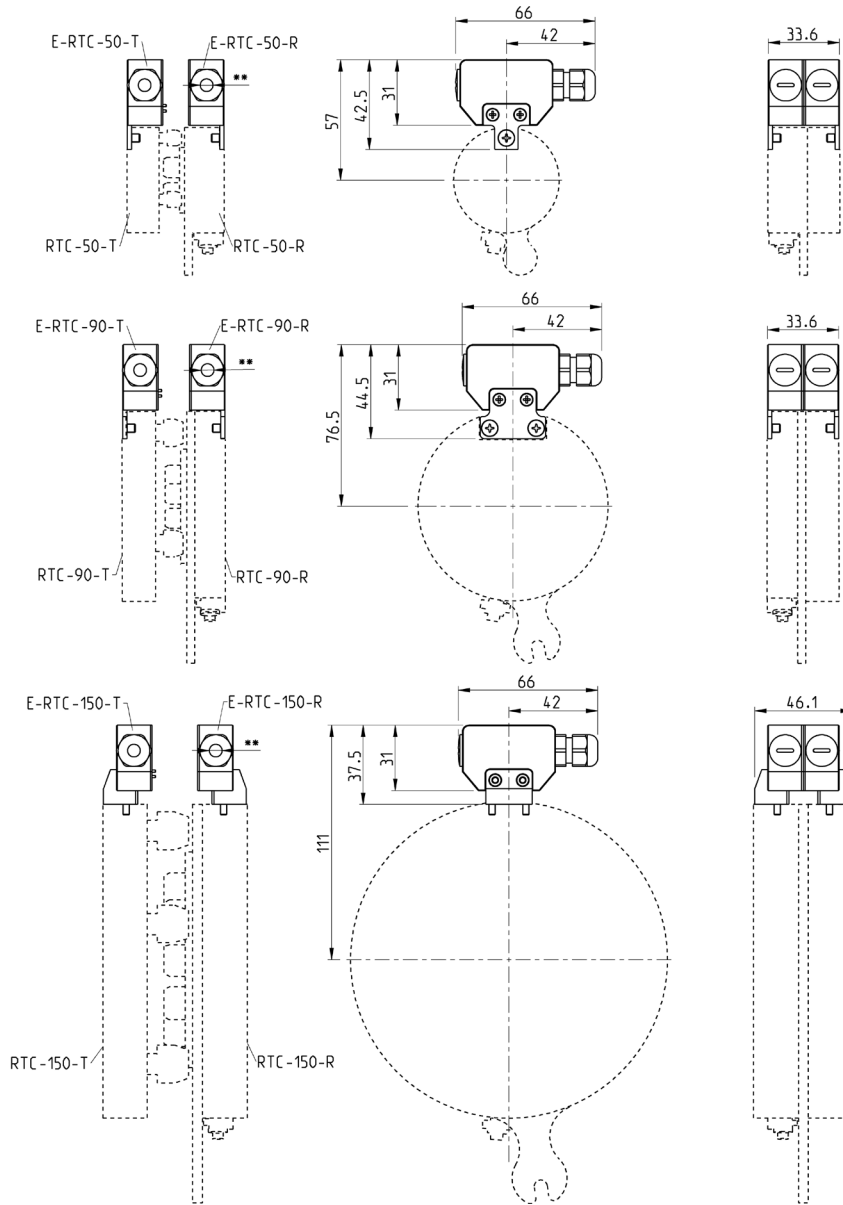
Mod.	Pression de service	Température
A-RTC-150	4 - 6 bar	5 ÷ 60 °C

Kit de raccordement électrique

Connexion E/S par 16 broches à ressort.



**Ø min du fil = 3,5 mm
 Ø max. du fil = 7 mm
 Section du conducteur = 0,14 mm² ± 0,5 mm²
 Courant nominal par position = 2A
 Tension nominale = 32V



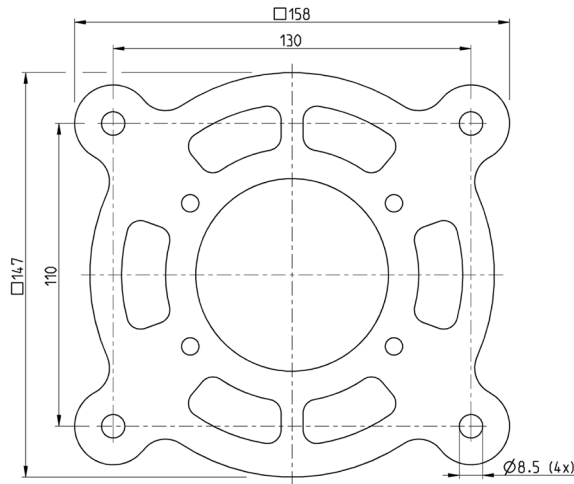
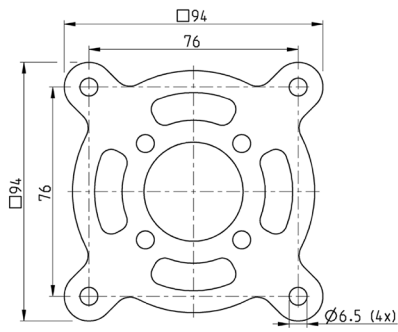
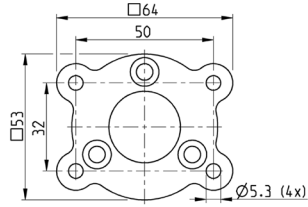
Mod.
E-RTC-50-R
E-RTC-50-T
E-RTC-90-R
E-RTC-90-T
E-RTC-150-R
E-RTC-150-T

Plaque



Vis de fixation de l'outil incluses.

CHANGEUR D'OUTILS POUR ROBOT SÉRIE RTC



Mod.

P-RTC-50

P-RTC-90

P-RTC-150

6.05.09

153

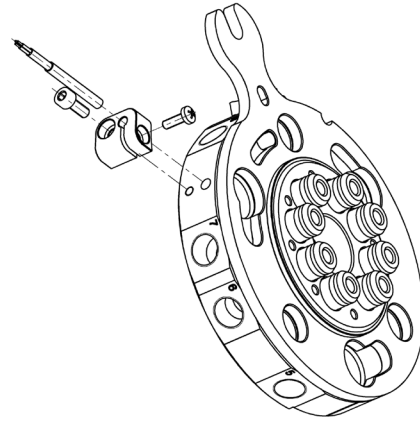
Support de capteur inductif Ø3



Accessoire pour fixer le capteur inductif qui détecte la présence de l'outil.

La fourniture comprend :
vis de fixation

Le capteur n'est pas inclus dans le kit.



Mod.
I-RTC-50-D
I-RTC-90-D
I-RTC-150-D

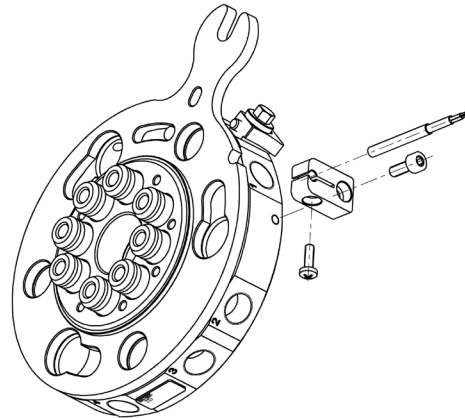
Support de capteur inductif Ø3



Accessoire pour fixer le capteur inductif qui détecte la fermeture correcte du dispositif de verrouillage.

La fourniture comprend
vis de fixation

Le capteur n'est pas inclus dans le kit.



Mod.
I-RTC-50-L
I-RTC-90-L
I-RTC-150-L