

Cambio utensile Serie RTC

Novità

Taglie: 50, 90, 150



- » Elevata flessibilità e capacità di adattamento
- » Monitoraggio costante della posizione del blocco
- » Maggiore efficienza e precisione
- » Elevata capacità di carico
- » Riduzione dei tempi di inattività

Il Cambio utensile Serie RTC è la soluzione ideale per applicazioni industriali che richiedono un dispositivo efficiente e affidabile per il cambio rapido e sicuro di utensili (sistemi di presa o di lavoro). La Serie RTC è disponibile in tre taglie, 50, 90 e 150 e offre un'elevata robustezza e affidabilità per gestire carichi fino a 50 kg, garantendo prestazioni eccellenti anche in ambienti di lavoro particolarmente impegnativi. Grazie al suo design compatto, il Cambio utensile può essere facilmente integrato con robot industriali e collaborativi, migliorando l'efficienza e la produttività delle linee di produzione da un lato e fornendo maggiore flessibilità e qualità di lavoro dall'altro.

Tramite l'utilizzo di uno specifico accessorio ad azionamento pneumatico, il Cambio utensile è in grado di automatizzare l'apertura e la chiusura del sistema di bloccaggio, eliminando la necessità di una gestione manuale da parte dell'operatore. Questo rende il processo di cambio utensile ancora più rapido e preciso, riducendo al minimo gli errori umani e garantendo una maggiore affidabilità del sistema. Inoltre, grazie all'utilizzo di sensori magnetici e induttivi è possibile monitorare lo stato del dispositivo stesso e degli utensili ad esso associati. Questo consente di prevenire eventuali malfunzionamenti, assicurando una maggiore sicurezza e affidabilità del sistema.


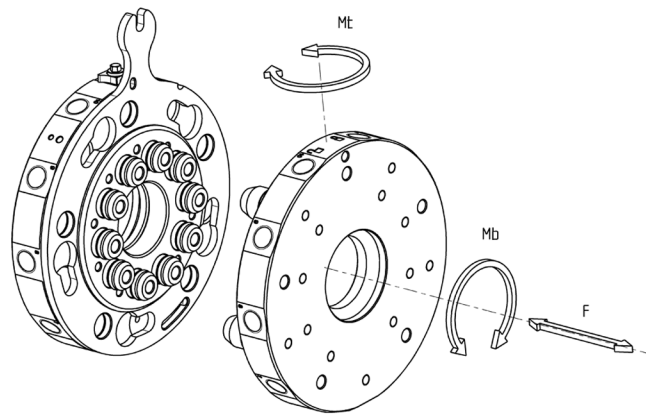
CARATTERISTICHE GENERALI

Taglia	50	90	150
Fluido	Aria compressa a norma ISO 8573-1:2010 [7:4:4]	Aria compressa a norma ISO 8573-1:2010 [7:4:4]	Aria compressa a norma ISO 8573-1:2010 [7:4:4]
Pressione di esercizio	-1 ÷ 6 bar	-1 ÷ 6 bar	-1 ÷ 6 bar
Temperatura di esercizio	5 ÷ 60 °C	5 ÷ 60 °C	5 ÷ 60 °C
Payload massimo applicabile	5 kg	20 kg	50 kg
Connessioni pneumatiche	4	8	10
Cambia utensile lato robot	RTC-50-R (103 g)	RTC-90-R (318 g)	RTC-150-R (1123 g)
Cambia utensile lato pinza	RTC-50-T	RTC-90-T	RTC-150-T

ESEMPIO DI CODIFICA

RTC	-	50	-	T
-----	---	----	---	---

RTC	SERIE
50	TAGLIE 50 90 150
T	VERSIONE T = tool R = robot

 Carichi di sicurezza


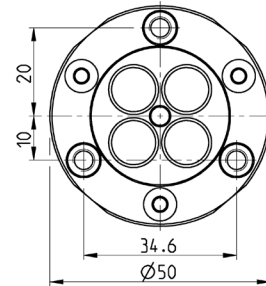
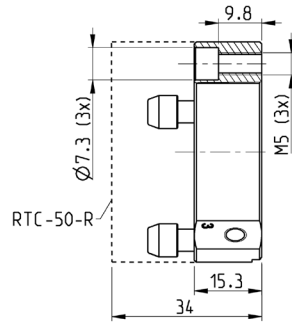
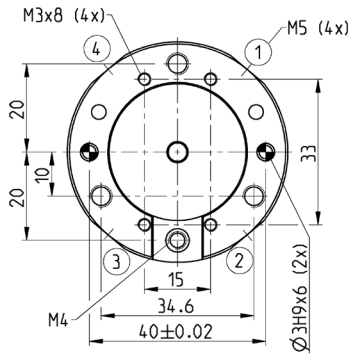
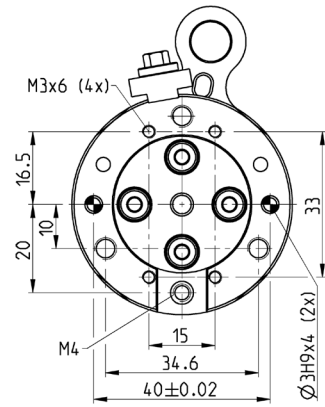
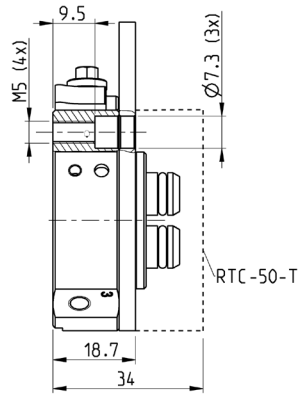
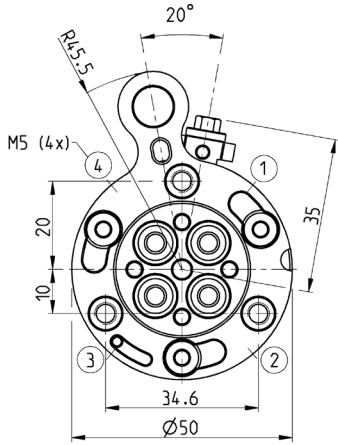
Mod.	F	Mt	Mb	m [*]
RTC50	350 N	30 Nm	15 Nm	5 kg
RTC90	1400 N	180 Nm	100 Nm	20 kg
RTC150	3000 N	600 Nm	350 Nm	50 kg

*Massimo carico raccomandato.

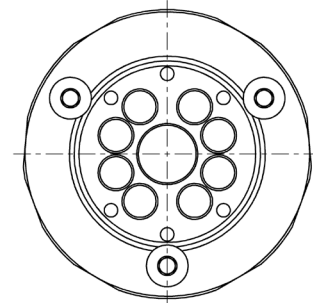
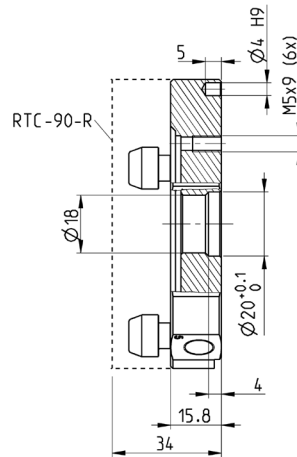
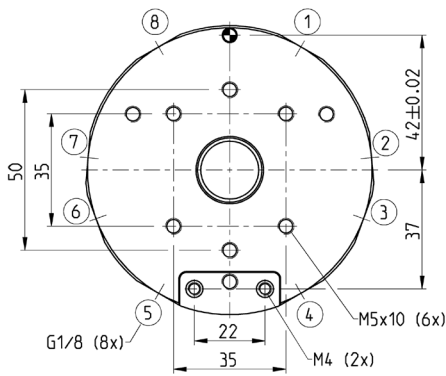
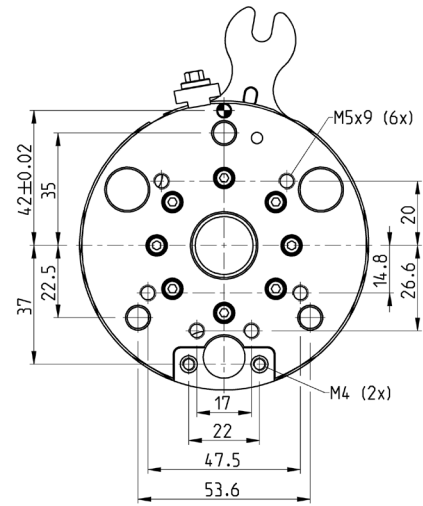
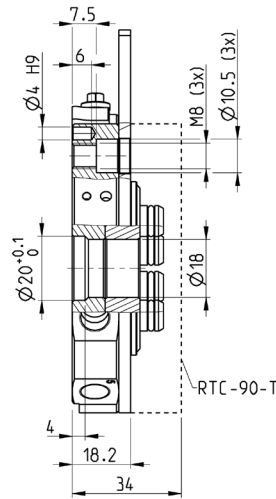
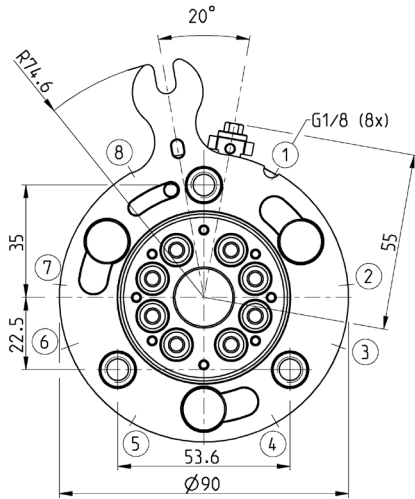
Dimensioni cambio utensile RTC - taglia 50



CAMBIO UTENSILE SERIE RTC



Dimensioni cambio utensile RTC - taglia 90

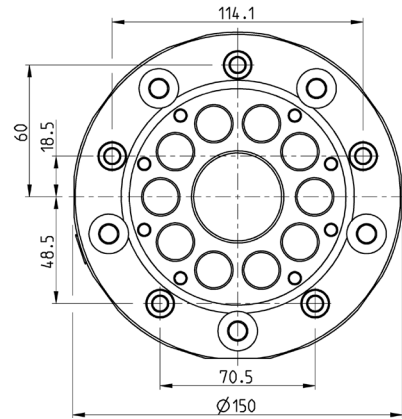
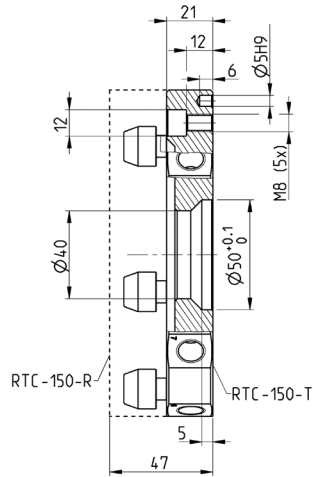
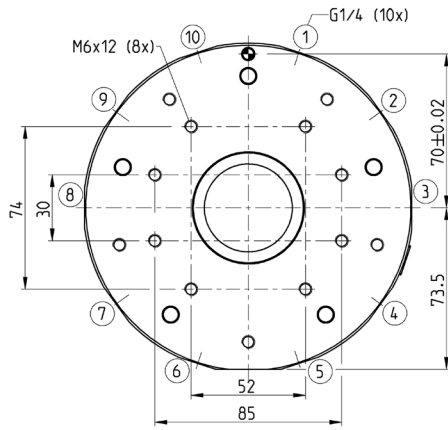
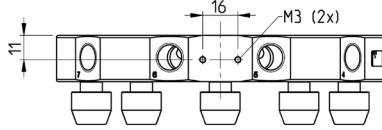
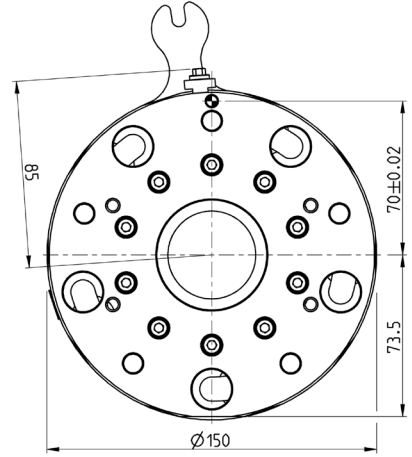
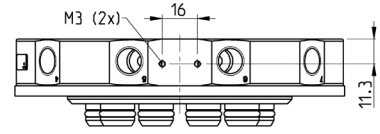
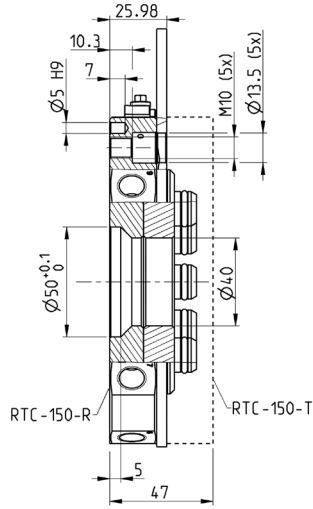
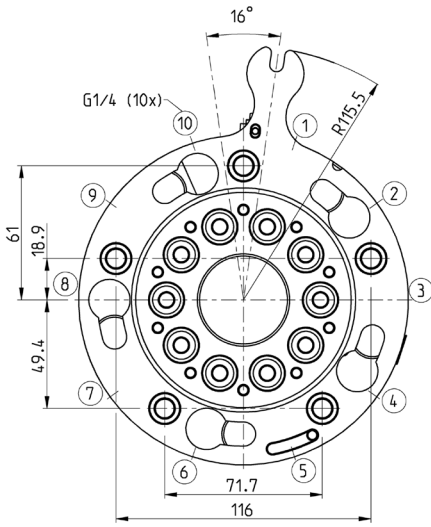


Mod.
RTC-90

Dimensioni cambio utensile RTC - taglia 150



CAMBIO UTENSILE SERIE RTC

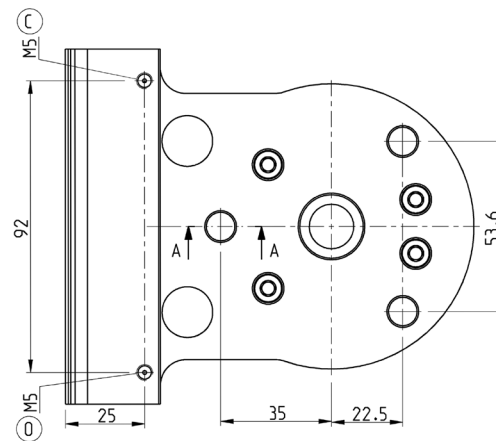
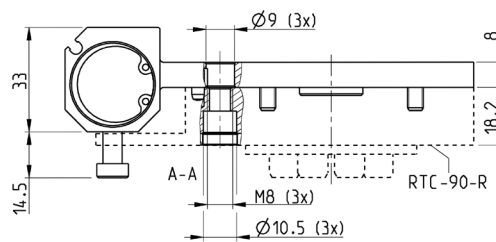
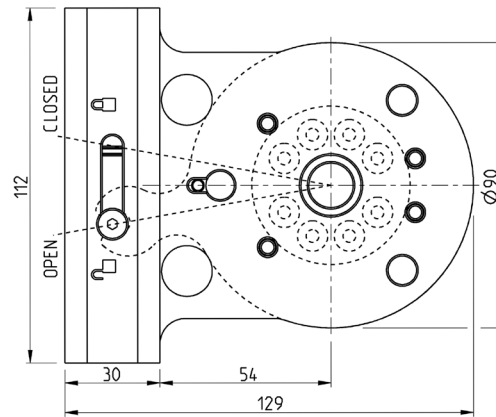


Mod.
RTC-150

Attuatore pneumatico per cambio utensile RTC - taglia 90



Consente l'automatizzazione del cambio formato con un incremento minimo di spessore.
Sensori opzionali per la posizione del pistone e per la prossimità del lato pinza.

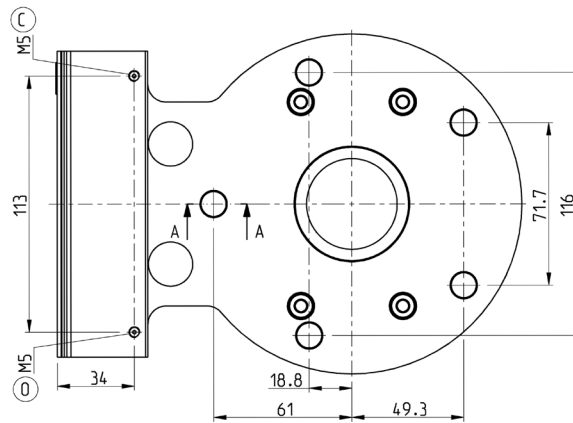
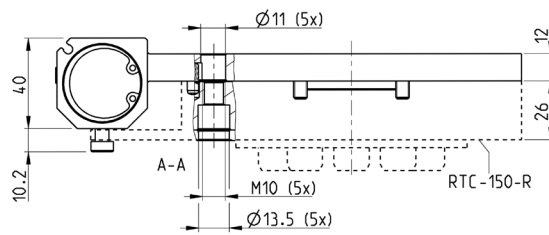
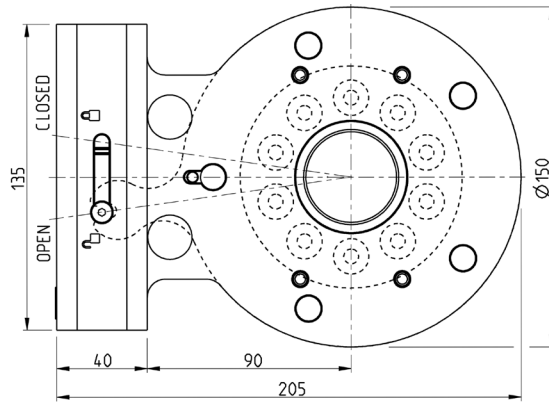


Mod.	Pressione di funzionamento	Temperatura
A-RTC-90	4 - 6 bar	5 ± 60 °C

Attuatore pneumatico per cambio utensile RTC - taglia 150



Consente l'automatizzazione del cambio formato con un incremento minimo dello spessore.
Sensori opzionali per la posizione del pistone e per la prossimità del lato pinza.



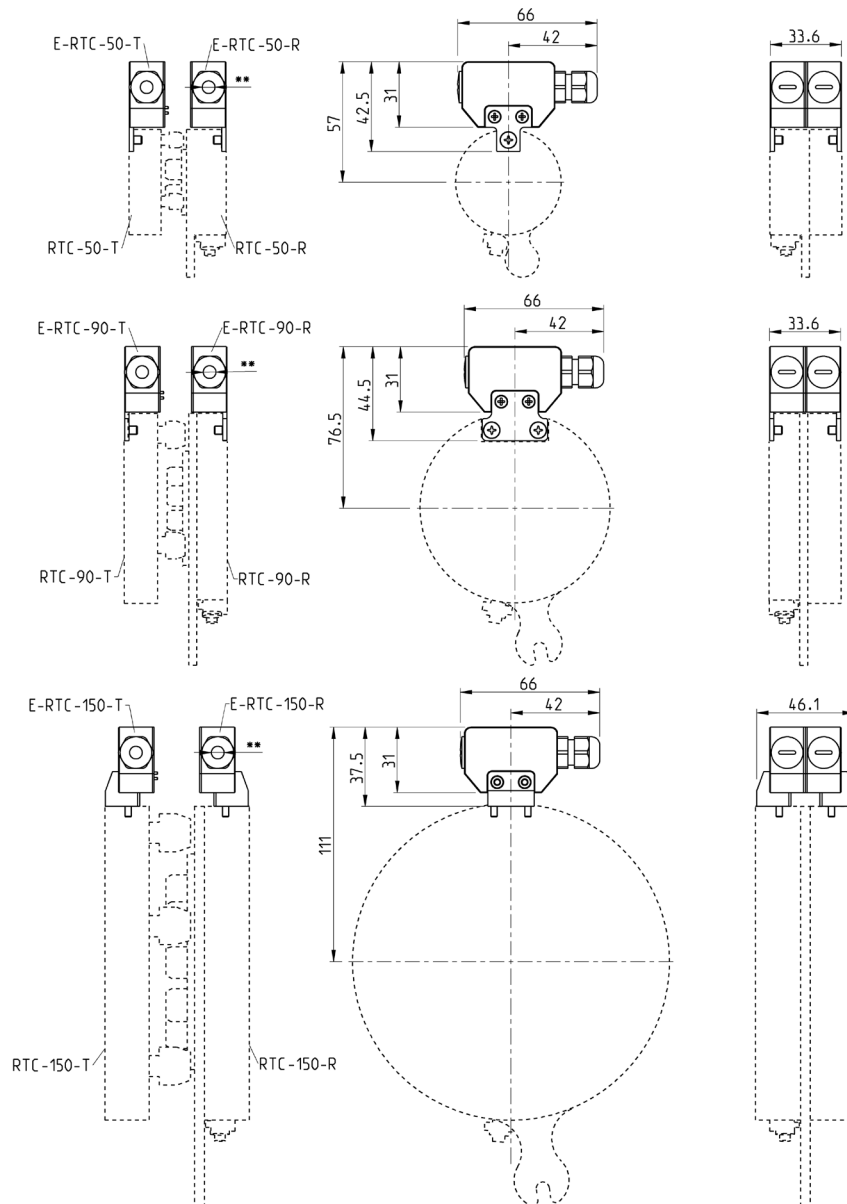
Mod.	Pressione di funzionamento	Temperatura
A-RTC-150	4 - 6 bar	5 ÷ 60 °C

Kit connessione elettrica

Connessione I/O tramite 16 pin a molla.



**cavo \emptyset min = 3,5 mm
 cavo \emptyset min = 7 mm
 Sezione conduttore = 0,14mm² \div 0,5mm²
 Corrente nominale per posizione = 2A
 Tensione nominale = 32V



Mod.

E-RTC-50-R

E-RTC-50-T

E-RTC-90-R

E-RTC-90-T

E-RTC-150-R

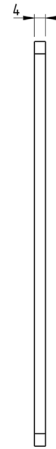
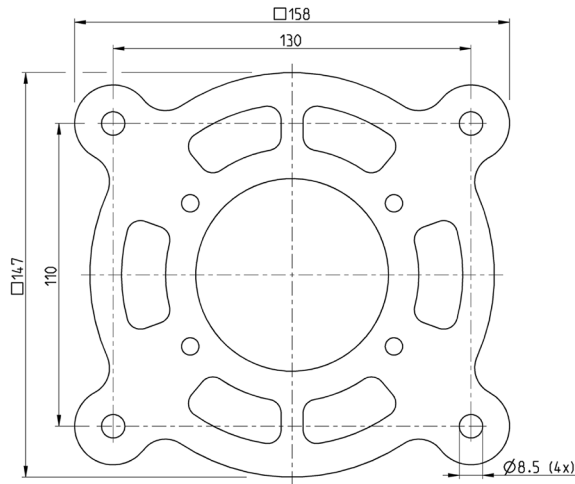
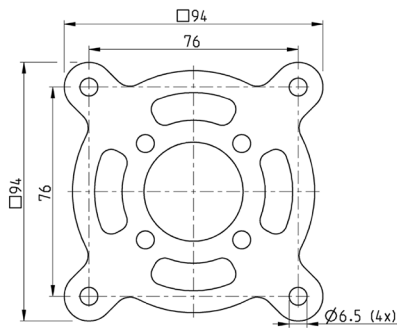
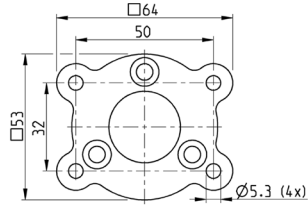
E-RTC-150-T

Piastra



Incluse viti fissaggio lato tool.

CAMBIO UTENSILE SERIE RTC



Mod.

P-RTC-50

P-RTC-90

P-RTC-150

6.05.09

153

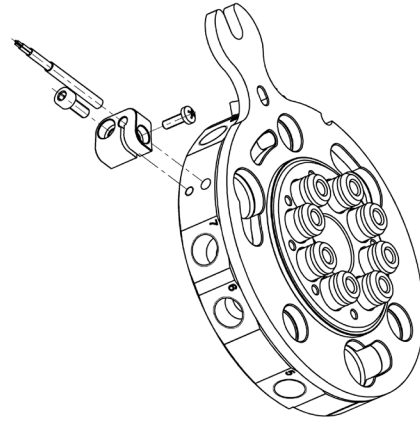
Supporto per sensore induttivo Ø3



Accessorio per fissaggio sensore induttivo che rileva la presenza dell'utensile.

La fornitura comprende:
viti di fissaggio

Sensore non incluso nel kit.



Mod.

I-RTC-50-D

I-RTC-90-D

I-RTC-150-D

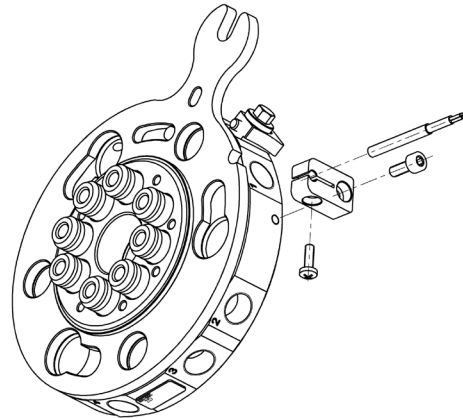
Supporto per sensore induttivo Ø3



Accessorio per fissaggio sensore induttivo che rileva l'avvenuta chiusura della leva di bloccaggio.

La fornitura comprende:
viti di fissaggio

Sensore non incluso nel kit.



Mod.

I-RTC-50-L

I-RTC-90-L

I-RTC-150-L