

SA 系列缓冲器

M8x1, M10x1, M12x1, M14x1.5, M20x1.5, M25x1.5, M27x1.5
自动补偿式

SA 系列缓冲器



- » 应用范围广
- » 可使用限位环
- » 自动补偿式

使用 SA 系列缓冲器，有以下几点优势：

- 提高生产率
- 减少维护费用
- 减少噪音和振动
- 延长机器的使用寿命

SA 系列缓冲器是一种自动补偿式液压缓冲器，它可使运动物体突然停止时撞击缓冲器，通过缓冲器的内部结构，使动能转化为热能，吸收了冲击能，实现最佳线性软停止状态。SA 系列缓冲器适用于小负载高速度或大负载低速度的不同场合，而无需任何的额外调节。缓冲器活塞杆采用了弹簧复位，当使用限位环时，可做定位器使用。

综合参数

型号	SA-0806	SA-1007	SA-1210	SA-1412	SA-2015	SA-2525	SA-2725
结构形式	液压减震，自动补偿						
材料	发黑钢基体，镀铬钢活塞杆，钢活塞，丁腈橡胶密封件						
基体螺纹	M8x1	M10x1	M12x1	M14x1.5	M20x1.5	M25x1.5	M27x1.5
缓冲行程 (mm)	6	7	10	12	15	25	25
每循环吸收最大能量 Et (Nm)	3	6	12	20	59	80	147
每小时吸收最大能量 Etc (Nm)	7000	12400	22500	33000	38000	60000	72000
最大撞击物当量质量 Me (kg)	6	12	22	40	120	180	270
每分钟最大循环数	80	70	40	70	45	20	10
撞击速度 v (m/s)	0.3 - 2.5	0.3 - 3.5	0.3 - 4.0	0.3 - 5.0	0.3 - 5.0	0.3 - 5.0	0.3 - 5.0
质量 (g)	15	25	32	65	150	295	360
工作温度	-10 ÷ +80°C						

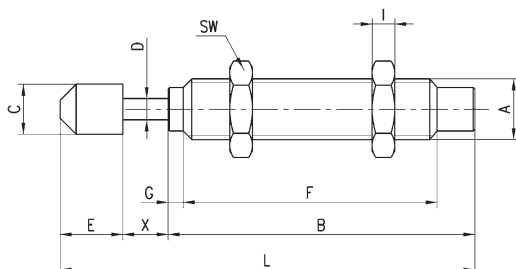
SA 系列缓冲器代号

SA	-	0806	
-----------	---	-------------	--

SA	系列
0806	<p>规格 / 行程</p> <p>0806 = 规格 M8 x 1 / 行程 6 mm 1007 = 规格 M10 x 1 / 行程 7 mm 1210 = 规格 M12 x 1 / 行程 10 mm 1412 = 规格 M14 x 1.5 / 行程 12 mm 2015 = 规格 M20 x 1.5 / 行程 15 mm 2525 = 规格 M25 x 1.5 / 行程 25 mm 2725 = 规格 M27 x 1.5 / 行程 25 mm</p> <p>类型</p> <p>= 标准型, 带撞击头 W = 不带撞击头 (需特殊订货)</p>

SA 系列缓冲器

SA 系列缓冲器

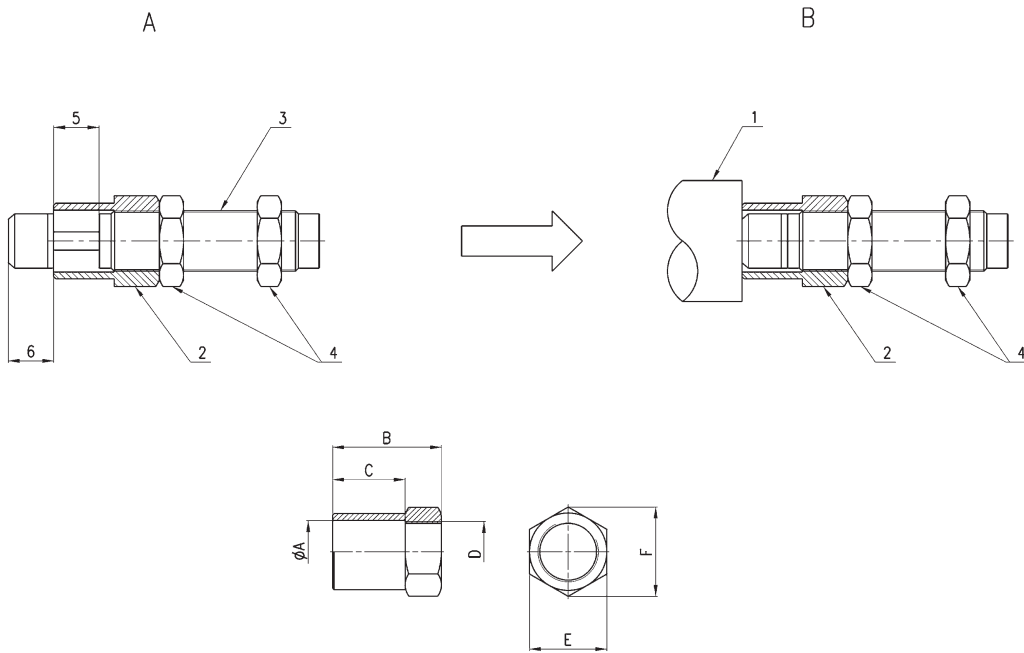


尺寸表												
型号	A	B	C	D	E	F	G	I	L	SW	X	质量 (g)
SA-0806W	M8X1	40.6	-	2.9	-	33.6	2	3	-	11	6	15
SA-0806	M8X1	40.6	6.6	2.9	8.8	33.6	2	3	55.4	11	6	17
SA-1007W	M10X1	47	-	3	-	39	3	3	-	12.7	7	25
SA-1007	M10X1	47	8.6	3	8.6	39	3	3	62.6	12.7	7	28
SA-1210W	M12X1	52.5	-	3	-	44	3	4	-	14	10	29
SA-1210	M12X1	52.5	10.3	3	8.8	44	3	4	71.3	14	10	32
SA-1412W	M14X1.5	67	-	4	-	58	4	5	-	19	12	65
SA-1412	M14X1.5	67	12	4	10.5	58	4	5	89.5	19	12	70
SA-2015W	M20X1.5	73	-	6	-	62	4	7	-	26	15	150
SA-2015	M20X1.5	73	17.8	6	15.8	62	4	7	103.8	26	15	160
SA-2525W	M25X1.5	92	-	8	-	82	-	9	-	32	25	280
SA-2525	M25X1.5	92	22	8	19	82	-	9	136	32	25	295
SA-2725W	M27X1.5	99	-	8	-	86	5	6.5	-	32	25	360
SA-2725	M27X1.5	99	22	8	19	86	5	6.5	143	32	25	375

限位环

A = 设置位置
B = 行程末端

1 = 撞击物
2 = 限位环
3 = 缓冲器
4 = 固定螺母
5 = 行程
6 = 缓冲行程



尺寸表							
型号		ϕA	B	C	D	E	F
SA-08SC	用于 SA-0806	10.5	14	9	M8X1	11	12.7
SA-10SC	用于 SA-1007	12	16	10	M10X1	13	14.7
SA-12SC	用于 SA-1210	14.5	20	13	M12X1	16	18.5
SA-14SC	用于 SA-1412	14.5	27	15	M14X1	19	21.9
SA-20SC	用于 SA-2015	27.8	35	20	M20X1.5	26	30
SA-25SC	用于 SA-2525	5.8	45	30	M25X1.5	32	37
SA-27SC	用于 SA-2725	20.7	65	50	M27X1.5	32	37