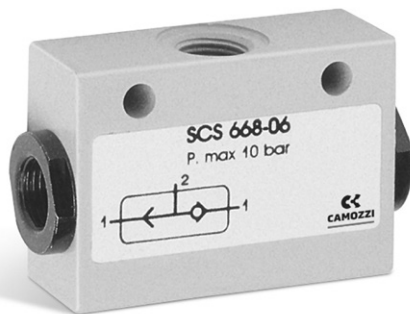


# SCS 系列梭阀

接口 G1/8

» SCS 系列梭阀可实现或门的逻辑功能



**SCS 系列梭阀**是或门梭阀，它能使来自两个不同接口的压缩空气，引导到同一个接口。

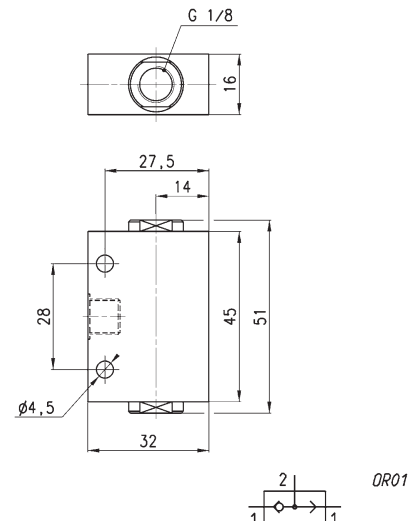
可按要求提供其他接口的梭阀。

## 综合参数

类别	自控阀
结构形式	截止型
材料	铝阀体， 黄铜衬套， 丁腈橡胶密封件， 聚甲醛截止阀芯
安装位置	任意
接口	G1/8
工作温度	0 ÷ 80°C (干燥空气为 -20°C)
介质	经过滤的压缩空气，无需油雾润滑。 如果使用油雾润滑，应不间断地使用油雾润滑 (推荐使用 ISO VG32 润滑油)

## SCS 系列梭阀

可通过阀体上的通孔安装。



型号	流量 (NI/min)	最小工作压力 (bar)	最大工作压力 (bar)
SCS-668-06	800	0.2	10