

SCU, MCU, SVU, MVU, SCO, MCO 系列铰接式流量控制阀

单向和双向

接口 M5, G1/8, G1/4, G3/8, G1/2



这些系列的单向和双向流量控制阀的外形尺寸很小，便于直接安装在气缸或阀上。

以下型号的管接头及消声套均可与这些铰接式流量控制阀配套使用，但需分开订购：

- 6610、6620 型快插式管接头
- 1610、1620 型快拧式管接头
- 1170 型卡套式管接头
- 2023 型管道接头
- 2905 型消声套

注：只有接口为 G1/2 的铰接式流量控制阀的铰接接头与阀一起供货。

综合参数

结构形式	针形
类别	单向和双向流量控制
材料	不锈钢阀体和调节螺钉 (M5)、黄铜阀体和调节螺钉 (G1/8 - G1/4 - G3/8 - G1/2)、丁腈橡胶密封件
安装方式	外螺纹
接口	M5 - G1/8 - G1/4 - G3/8 - G1/2
安装位置	任意
工作温度	0 ÷ 80°C (干燥空气 - 20°C)
工作压力	1 ÷ 10 bar
公称压力	6 bar
公称流量	见流量特性曲线
最大公称直径	M5 = 1.5 mm; G1/8 = 2 mm; G1/4 = 4 mm; G3/8 = 7 mm; G1/2 = 12 mm
介质	经过滤的压缩空气，无需油雾润滑。 如果使用油雾润滑，应不间断地使用油雾润滑（推荐使用 ISO VG32 润滑油）

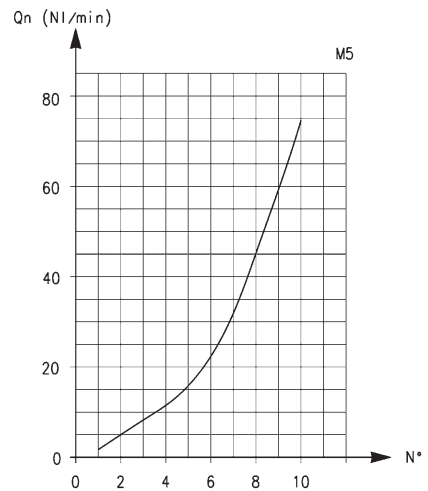
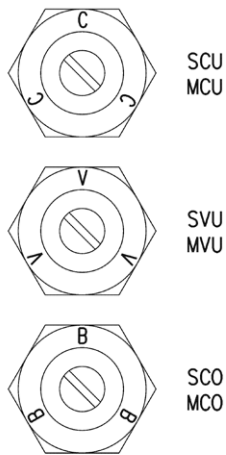
铰接式流量控制阀代号

M	CU	7	02	-	M5
M	调节方式 M = 手旋 S = 旋手				
CU	组装方式 CU = 单向节流 (装在气缸上使用) VU = 单向节流 (装在阀工作口上使用) CO = 双向节流				
7	形式 6 = 针形 (旋手操作) 7 = 针形 (手旋操作)				
02	最大公称直径 (mm) 02 = $\varnothing 1.5$ 04 = $\varnothing 2$ 06 = $\varnothing 4$ 08 = $\varnothing 7$ 10 = $\varnothing 12$				
M5	接口 M5 = M5 1/8 = G1/8 1/4 = G1/4 3/8 = G3/8 1/2 = G1/2				

为了正确选择单向流量控制阀，请按如下步骤进行：

- 1) 计算气缸一个行程的耗气量
- 2) 确定气缸的行程时间
- 3) 由 1 和 2 计算出所需流量
- 4) 查阅曲线可得到所需的流量控制阀的型号

单向和双向流量控制阀



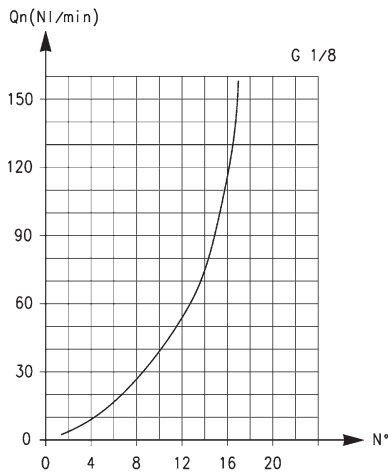
不同功能的识别符号：

- SCU - MCU = 单向节流 (装在气缸上使用)
- SVU - MVU = 单向节流 (装在阀工作口上使用)
- SCO - MCO = 双向节流

M5 接口流量特性曲线图 (1 > 2)

当流量控制阀全部打开时，2 > 1 的公称流量为 70 NL/min
 当流量控制阀全部关闭时，2 > 1 的公称流量为 33 NL/min

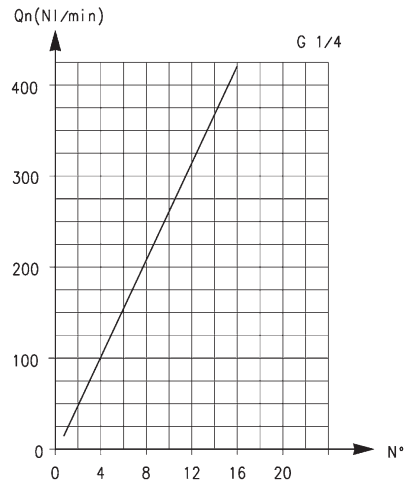
流量特性曲线图



G1/8 接口流量特性曲线图 (1 > 2)

当流量控制阀全部打开时, 2 > 1 的公称流量为 200 NL/min
当流量控制阀全部关闭时, 2 > 1 的公称流量为 70 NL/min

Qn = 公称流量 (按入口压力 6 bar、出口处压降 1 bar 测定)
N° = 调节螺钉的旋转圈数

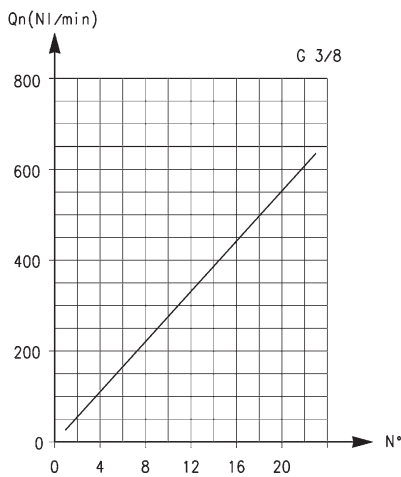


G1/4 接口流量特性曲线图 (1 > 2)

当流量控制阀全部打开时, 2 > 1 的公称流量为 530 NL/min
当流量控制阀全部关闭时, 2 > 1 的公称流量为 160 NL/min

Qn = 公称流量 (按入口压力 6 bar、出口处压降 1 bar 测定)
N° = 调节螺钉的旋转圈数

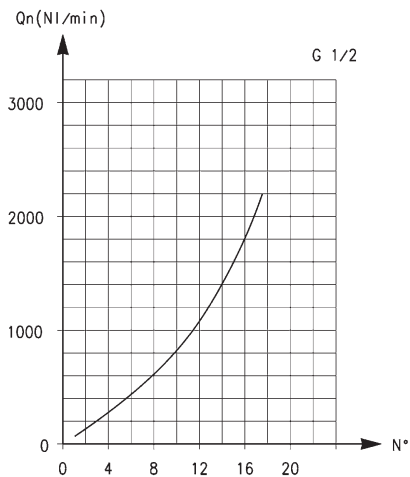
流量特性曲线图



G3/8 接口流量特性曲线图 (1 > 2)

当流量控制阀全部打开时, 2 > 1 的公称流量为 710 NL/min
当流量控制阀全部关闭时, 2 > 1 的公称流量为 410 NL/min

Qn = 公称流量 (按入口压力 6 bar、出口处压降 1 bar 测定)
N° = 调节螺钉的旋转圈数



G1/2 接口流量特性曲线图 (1 > 2)

当流量控制阀全部打开时, 2 > 1 的公称流量为 2570 NL/min
当流量控制阀全部关闭时, 2 > 1 的公称流量为 1330 NL/min

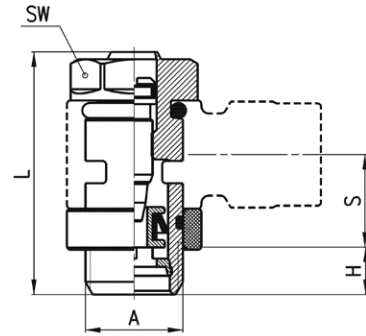
Qn = 公称流量 (按入口压力 6 bar、出口处压降 1 bar 测定)
N° = 调节螺钉的旋转圈数

SCU 系列流量控制阀 (气缸用, 单向)

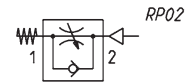


单向流量控制阀, 安装在气缸上使用。可通过旋手进行流量调节。

接口: M5, G1/8, G1/4 和 G3/8



尺寸表					
型号	A	H	L	S	SW
SCU 602-M5	M5	3.5	21.5	5.5	8
SCU 604-1/8	G1/8	5	31.5	12.5	12
SCU 606-1/4	G1/4	6	32.5	12.5	15
SCU 608-3/8	G3/8	7	40.5	12.5	18



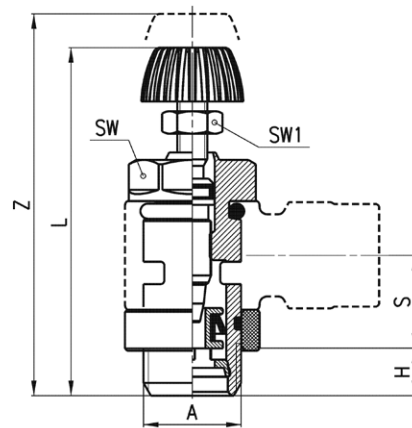
注: 与 6610、6620、1610、1620、2023、1170 型管接头配套使用。 M5 接口的流量控制阀必须连同上述规格 M6 接口的管接头配套使用。

MCU 系列流量控制阀 (气缸用, 单向)

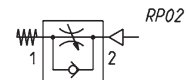


单向流量控制阀, 安装在气缸上使用。可通过流量控制阀上的滚花螺钉手旋进行流量调节。

接口: M5, G1/8, G1/4 和 G3/8



尺寸表							
型号	A	H	L	S	SW	SW1	Z
MCU 702-M5	M5	3.5	31	5.5	8	5.5	35
MCU 704-1/8	G1/8	5	41	12.5	12	7	46
MCU 706-1/4	G1/4	6	43.5	12.5	15	7	49
MCU 708-3/8	G3/8	7	52.5	12.5	18	10	60.5



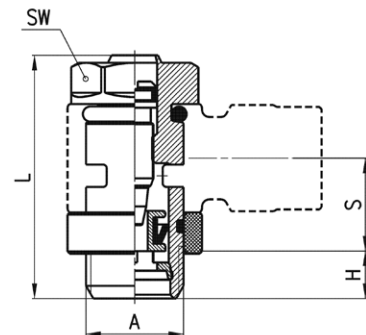
注: 与 6610、6620、1610、1620、2023、1170 型管接头配套使用。 M5 接口的流量控制阀必须连同上述规格 M6 接口的管接头配套使用。

SVU 系列流量控制阀 (阀用, 单向)

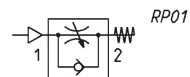


单向流量控制阀, 安装在阀上使用。可通过旋手进行流量调节。

接口: M5, G1/8 和 G1/4



尺寸表					
型号	A	H	L	S	SW
SVU 602-M5	M5	3.5	21.5	5.5	8
SVU 604-1/8	G1/8	5	31.5	12.5	12
SVU 606-1/4	G1/4	6	32.5	12.5	15



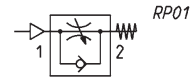
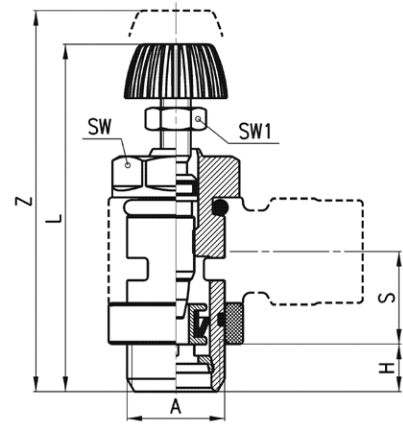
注: 与 6610、6620、1610、1620、2023、1170 型管接头配套使用。 M5 接口的流量控制阀必须连同上述规格 M6 接口的管接头配套使用。

MVU 系列流量控制阀 (阀用, 单向)



单向流量控制阀, 安装在阀上使用。可通过流量控制阀上的滚花螺钉手旋进行流量调节。

接口: M5, G1/8 和 G1/4



尺寸表							
型号	A	H	L	S	SW	SW1	Z
MVU 702-M5	M5	3.5	31	5.5	8	5.5	35
MVU 704-1/8	G1/8	5	41	12.5	12	7	46
MVU 706-1/4	G1/4	6	43.5	12.5	15	7	49

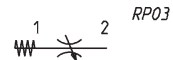
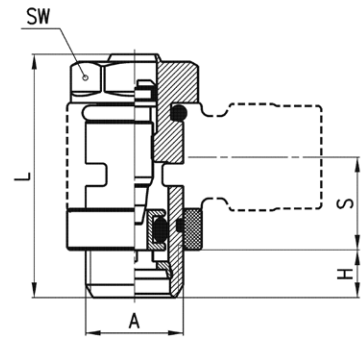
注: 与 6610、6620、1610、1620、2023、1170 型管接头配套使用。 M5 接口的流量控制阀必须连同上规格 M6 接口的管接头配套使用。

SCO 系列流量控制阀 (双向)



双向流量控制阀, 可通过旋手进行流量调节。

接口: M5, G1/8 和 G1/4



尺寸表					
型号	A	H	L	S	SW
SCO 602-M5	M5	3.5	21.5	5.5	8
SCO 604-1/8	G1/8	5	31.5	12.5	12
SCO 606-1/4	G1/4	6	32.5	12.5	15

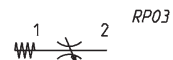
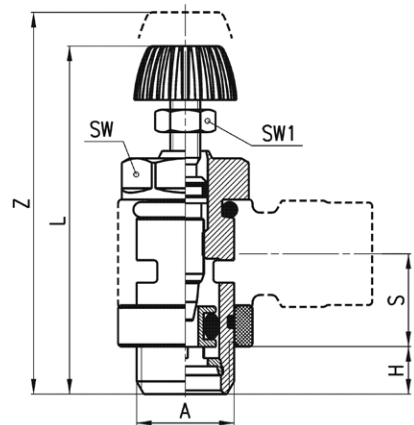
注: 与 6610、6620、1610、1620、2023、1170 型管接头配套使用。 M5 接口的流量控制阀必须连同上规格 M6 接口的管接头配套使用。

MCO 系列流量控制阀 (双向)



双向流量控制阀, 可通过流量控制阀上的滚花螺钉手旋进行流量调节。

接口: M5, G1/8 和 G1/4



尺寸表							
型号	A	H	L	S	SW	SW1	Z
MCO 702-M5	M5	3.5	31	5.5	8	5.5	35
MCO 704-1/8	G1/8	5	41	12.5	12	7	46
MCO 706-1/4	G1/4	6	43.5	12.5	15	7	49

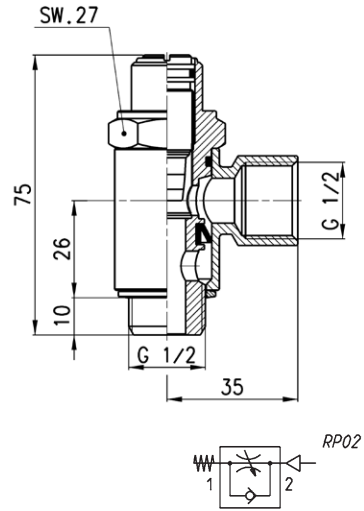
注: 与 6610、6620、1610、1620、2023、1170 型管接头配套使用。 M5 接口的流量控制阀必须连同上规格 M6 接口的管接头配套使用。

SCU 系列流量控制阀 (气缸用, 单向)



单向流量控制阀, 安装在气缸上使用。可通过旋手进行流量调节。

接口: G1/2



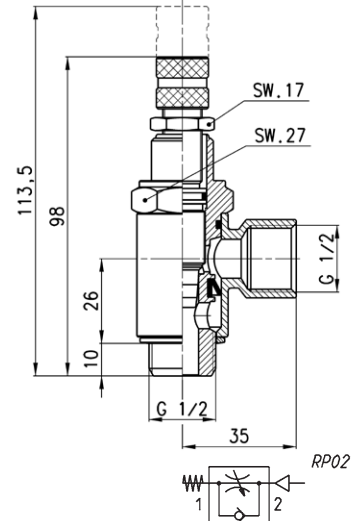
型号
SCU 610-1/2

MCU 系列流量控制阀 (气缸用, 单向)



单向流量控制阀, 安装在气缸上使用。可通过流量控制阀上的滚花螺钉手旋进行流量调节。

接口: G1/2



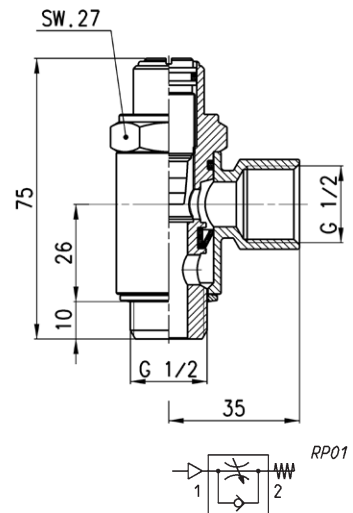
型号
MCU 710-1/2

SVU 系列流量控制阀 (阀用, 单向)



单向流量控制阀, 安装在阀上使用。可通过旋手进行流量调节。

接口: G1/2



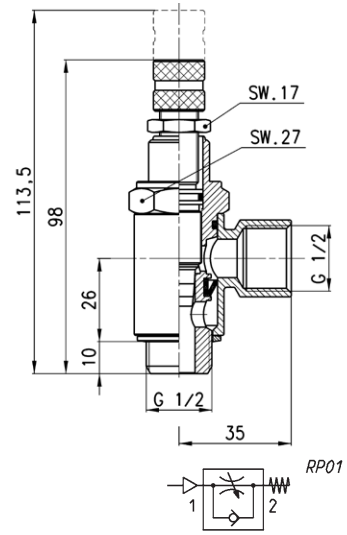
型号
SVU 610-1/2

MVU 系列流量控制阀（阀用，单向）



单向流量控制阀，安装在阀上使用。可通过流量控制阀上的滚花螺钉手旋进行流量调节。

接口：G1/2



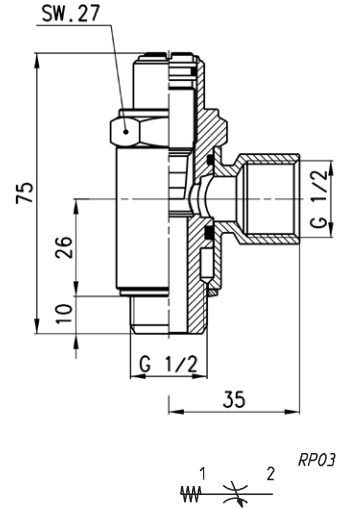
型号
MVU 710-1/2

SCO 系列流量控制阀（双向）



双向流量控制阀，可通过旋手进行流量调节。

接口：G1/2



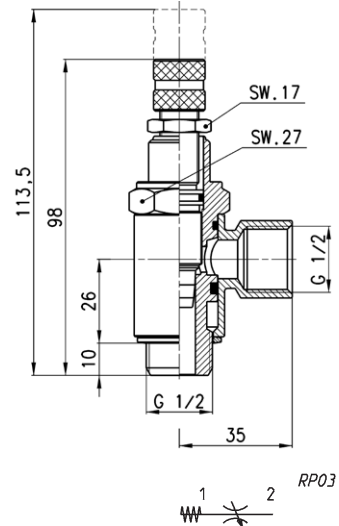
型号
SCO 610-1/2

MCO 系列流量控制阀（双向）



双向流量控制阀，可通过流量控制阀上的滚花螺钉手旋进行流量调节。

接口：G1/2

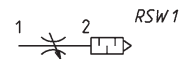
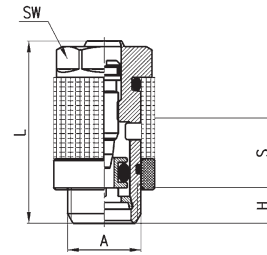


型号
MCO 710-1/2

SCO + 2905 系列消声流量控制阀（双向）



SCO 型节流阀和 2905 型消声器需单独订购，关于 2905 型消声器可详细参阅 4/7.05.01 页。

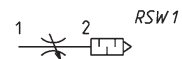
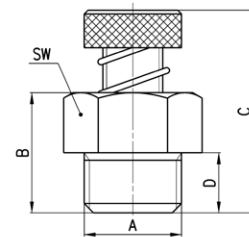


尺寸表					
型号	A	H	L	S	SW
SCO 602-M5+2905 M5	M5	3.5	21.5	5.5	8
SCO 604-1/8+2905 1/8	G1/8	5	31.5	12.5	12
SCO 606-1/4+2905 1/4	G1/4	6	32.5	12.5	15

RSW 系列带消声器的流量控制阀（双向）



接口：G1/8, G1/4, G3/8 和 G1/2



尺寸表						
型号	A	B	C	D	SW	Q* (NL/min)
RSW 1/8	G1/8	10.5	22	6	13	410
RSW 1/4	G1/4	13	27	7.5	16	650
RSW 3/8	G3/8	16	30	9.5	20	1100
RSW 1/2	G1/2	18	40	10.5	26	1700

* Qn 按入口压力 6 bar 确定，且调节螺钉处最大开启状态。