

Limiteurs de débit Séries SCU, MCU, SVU, MVU, SCO, MCO

Unidirectionnels et bidirectionnels
 Limiteurs de débit banjos orientables
 Raccordement : M5, 1/8", 1/4", 3/8" 1/2"



Ces limiteurs de débit unidirectionnels et bidirectionnels ont été conçus aussi petits que possible pour un montage direct sur distributeurs ou vérins.

Le large choix de raccords banjos permet aux limiteurs de s'adapter au tube disponible.

Le modèle en taille 1/2" est livré avec raccord banjo. Pour les autres modèles, le raccord banjo doit être commandé séparément.

Seul le modèle G1/2 est fourni avec des régulateurs de débit banjo.

Pour les autres modèles, le contrôleur de débit banjo doit être demandé séparément.

CARACTERISTIQUES GENERALES

Construction	pointeau
Groupe	limiteur unidirectionnel et bidirectionnel
Matériaux	Corps et vis inox (M5), OT58 (1/8", 1/4", 3/8", 1/2") joints NBR
Montage	grâce au filetage
Raccordement	M5, 1/8", 1/4", 3/8", 1/2"
Position de montage	au choix
Température de fonctionnement	0 à +80°C (-20 °C avec air sec)
Pression de service	1 à 10 bar
Pression nominale	6 bar
Débit nominal	Voir graphiques
Diamètre nominal	M5 = 1,5 mm - 1/8" = 2 mm - 1/4" = 4 mm 3/8" = 7 mm - 1/2" = 12 mm
Fluide	air filtré

CODIFICATION

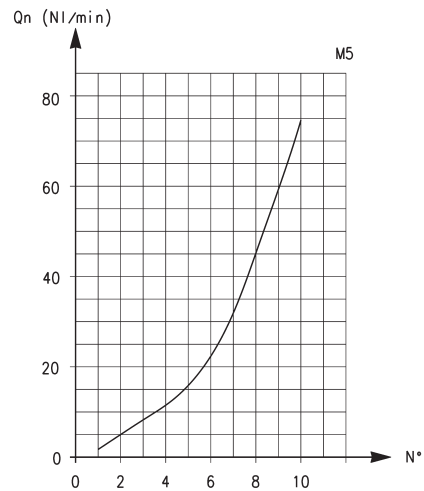
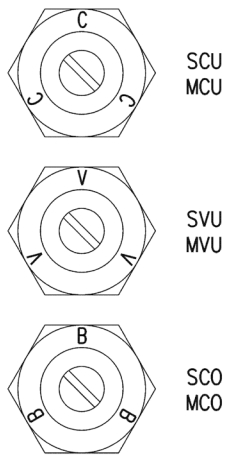
M	CU	7	02	-	M5
----------	-----------	----------	-----------	----------	-----------

M	ACTIONNEMENT : M = manuel S = tournevis
CU	MONTAGE/FONCTION : CU = sur vérin / unidirectionnel VU = sur distributeur / unidirectionnel CO = bidirectionnel
7	CONSTRUCTION : 6 = pointeau (réglage tournevis) 7 = pointeau (réglage manuel)
02	DIAMETRE NOMINAL : 02 = Ø1,5 max. 04 = Ø2 max. 06 = Ø4 max. 08 = Ø7 max. 10 = Ø12 max.
M5	RACCORDEMENT : M5 = M5 1/8 = 1/8" 1/4 = 1/4" 3/8 = 3/8" 1/2 = 1/2"

LIMITEURS SÉRIE SCU, MCU, SVU, MVU, SCO, MCO

Pour choisir correctement un limiteur de débit, procéder comme suit : déterminer la quantité d'air en NI/min (voir le tableau des vérins) ; Déterminer le temps nécessaire au vérin pour effectuer sa course ; Se référer au graphiques pour choisir le type de limiteur approprié.

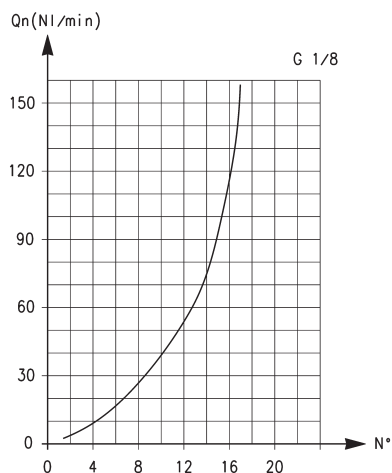
LIMITEURS UNIDIRECTIONNELS ET BIDIRECTIONNELS



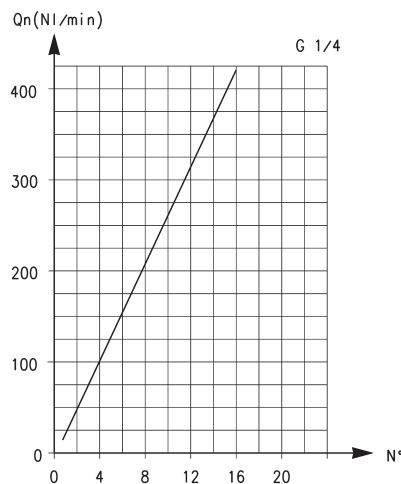
IDENTIFICATION TYPE :
SCU, MCU : Montage sur vérin
SVU, MVU : Montage sur distributeur
SCO, MCO : Montage sur vérin ou sur distributeur

Débit Qn (NI/min.) 2 → 1 avec limiteur OUVERT : 70
Débit Qn (NI/min.) 2 → 1 avec limiteur FERME : 33
NB : Qn avec 6 bar en entrée et ΔP = 1 bar en sortie.
N° = nombre de tours de vis.

LIMITEURS DE DEBIT UNIDIRECTIONNELS ET BIDIRECTIONNELS

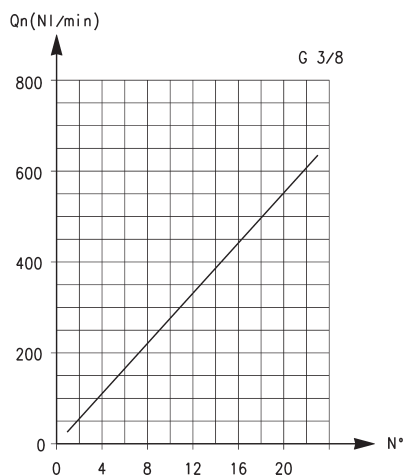


Débit Q_n (NL/min.) 2 → 1 avec limiteur OUVERT : 200
 Débit Q_n (NL/min.) 2 → 1 avec limiteur FERME : 70
 NB : Q_n avec 6 bar en entrée et $\Delta P = 1$ bar en sortie.
 N° = nombre de tours de vis.

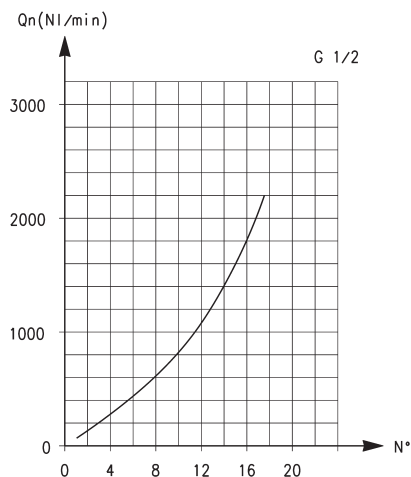


Débit Q_n (NL/min.) 2 → 1 avec limiteur OUVERT : 530
 Débit Q_n (NL/min.) 2 → 1 avec limiteur FERME : 160
 NB : Q_n avec 6 bar en entrée et $\Delta P = 1$ bar en sortie.
 N° = nombre de tours de vis.

LIMITEURS DE DEBIT UNIDIRECTIONNELS ET BIDIRECTIONNELS



Débit Q_n (NL/min.) 2 → 1 avec limiteur OUVERT : 710
 Débit Q_n (NL/min.) 2 → 1 avec limiteur FERME : 410
 NB : Q_n avec 6 bar en entrée et $\Delta P = 1$ bar en sortie.
 N° = nombre de tours de vis.



Débit Q_n (NL/min.) 2 → 1 avec limiteur OUVERT : 2570
 Débit Q_n (NL/min.) 2 → 1 avec limiteur FERME : 1330
 NB : Q_n avec 6 bar en entrée et $\Delta P = 1$ bar en sortie.
 N° = nombre de tours de vis.

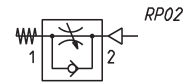
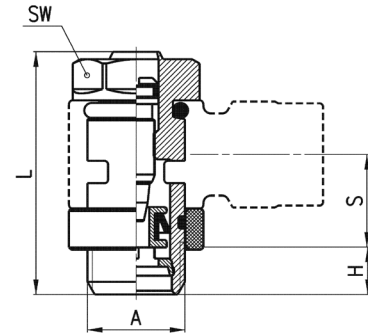
Limiteurs de débit unidirectionnels Série SCU



Pour montage sur vérins simple ou double effet.
Réglage au moyen d'un tournevis.
Raccordement : M5, 1/8", 1/4" et 3/8".

Assemblage avec banjo Mod. 1170, 1610, 1620, 2023, 6610 et 6620.

Montage sur vérin, limitation à l'échappement



N.B. : Les limiteurs de débit M5 doivent être assemblés avec des raccords banjos M6.

DIMENSIONS					
Mod.	A	H	L	S	SW
SCU 602-M5	M5	3,5	21,5	5,5	8
SCU 604-1/8	G1/8	5	31,5	12,5	12
SCU 606-1/4	G1/4	6	32,5	12,5	15
SCU 608-3/8	G3/8	7	40,5	12,5	18

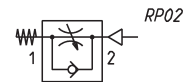
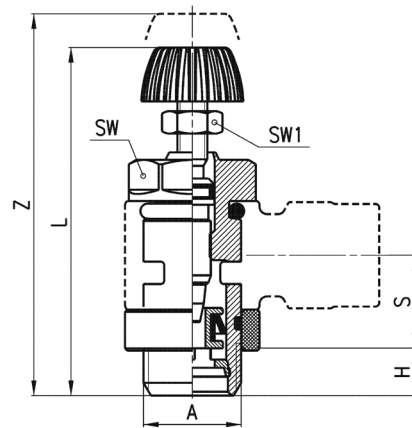
Limiteurs de débit unidirectionnels Série MCU



Pour montage sur vérins simple ou double effet.
Réglage manuel au moyen d'une molette.
Raccordement : M5, 1/8", 1/4" et 3/8".

Assemblage avec banjo Mod. 1170, 1610, 1620, 2023, 6610 et 6620.

Montage sur vérin, limitation à l'échappement



N.B. : Les limiteurs de débit M5 doivent être assemblés avec des raccords banjos M6.

DIMENSIONS							
Mod.	A	H	L	S	SW	SW1	Z
MCU 702-M5	M5	3,5	31	5,5	8	5,5	35
MCU 704-1/8	G1/8	5	41	12,5	12	7	46
MCU 706-1/4	G1/4	6	43,5	12,5	15	7	49
MCU 708-3/8	G3/8	7	52,5	12,5	18	10	60,5

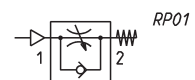
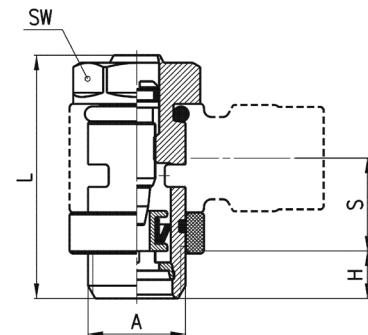
Limiteurs de débit unidirectionnels Série SVU



Pour montage sur distributeurs.
Réglage au moyen d'un tournevis.
Raccordement : M5, 1/8" et 1/4".

Assemblage avec banjo Mod. 1170, 1610, 1620, 2023, 6610 et 6620.

Montage sur distrib., limitation à l'admission



N.B. : Les limiteurs de débit M5 doivent être assemblés avec des raccords banjos M6.

DIMENSIONS					
Mod.	A	H	L	S	SW
SVU 602-M5	M5	3,5	21,5	5,5	8
SVU 604-1/8	G1/8	5	31,5	12,5	12
SVU 606-1/4	G1/4	6	32,5	12,5	15

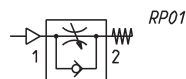
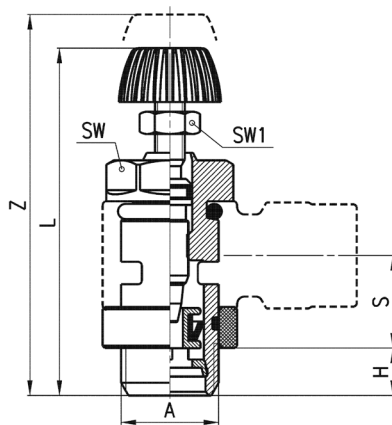
Limiteurs de débit unidirectionnels Série MVU



Pour montage sur distributeurs.
Réglage manuel au moyen d'une molette.
Raccordement : M5, 1/8" et 1/4".

Assemblage avec banjo Mod. 1170, 1610, 1620, 2023, 6610 et 6620.

Montage sur distrib., limitation à l'admission



DIMENSIONS							
Mod.	A	H	L	S	SW	SW1	Z
MVU 702-M5	M5	3,5	31	5,5	8	5,5	35
MVU 704-1/8	G1/8	5	41	12,5	12	7	46
MVU 706-1/4	G1/4	6	43,5	12,5	15	7	49

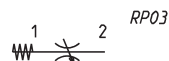
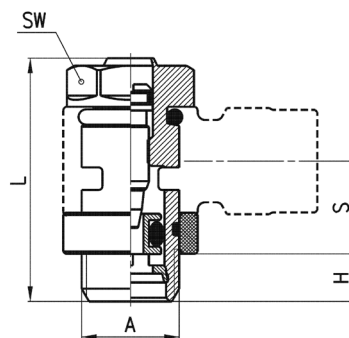
N.B. : Les limiteurs de débit M5 doivent être assemblés avec des raccords banjos M6.

Limiteurs de débit bidirectionnels Série SCO



Réglage au moyen d'un tournevis.
Raccordement : M5, 1/8" et 1/4".

Assemblage avec banjo Mod. 1170, 1610, 1620, 2023, 6610 et 6620.



DIMENSIONS					
Mod.	A	H	L	S	SW
SCO 602-M5	M5	3,5	21,5	5,5	8
SCO 604-1/8	G1/8	5	31,5	12,5	12
SCO 606-1/4	G1/4	6	32,5	12,5	15

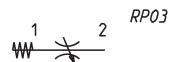
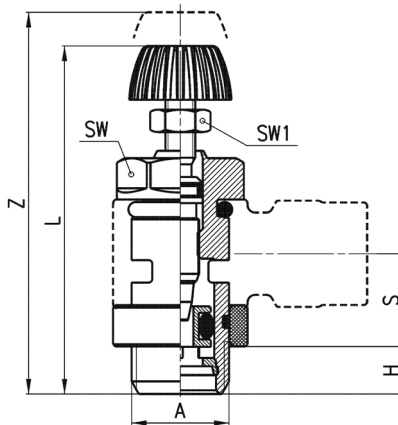
N.B. : Les limiteurs de débit M5 doivent être assemblés avec des raccords banjos M6.

Limiteurs de débit bidirectionnels Série MCO



Réglage manuel au moyen d'une molette.
Raccordement : M5, 1/8" et 1/4".

Assemblage avec banjo Mod. 1170, 1610, 1620, 2023, 6610 et 6620.



DIMENSIONS							
Mod.	A	H	L	S	SW	SW1	Z
MCO 702-M5	M5	3,5	31	5,5	8	5,5	35
MCO 704-1/8	G1/8	5	41	12,5	12	7	46
MCO 706-1/4	G1/4	6	43,5	12,5	15	7	49

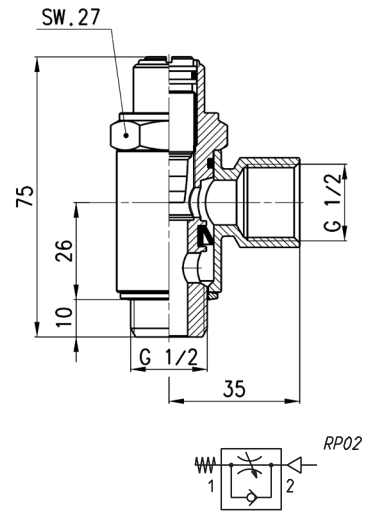
N.B. : Les limiteurs de débit M5 doivent être assemblés avec des raccords banjos M6.

Limiteurs de débit unidirectionnels Série SCU



Pour montage sur vérins simple ou double effet.
Réglage au moyen d'un tournevis.

Montage sur vérin, limitation à l'échappement



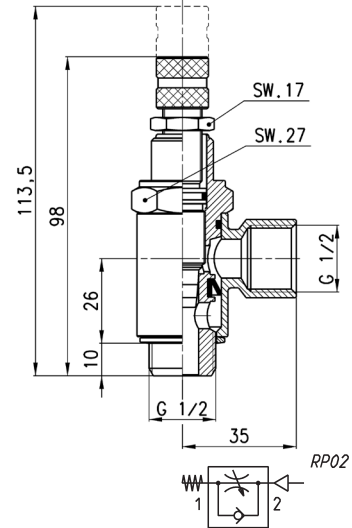
Mod.
SCU 610-1/2

Limiteurs de débit unidirectionnels Série MCU



Pour montage sur vérins simple ou double effet.
Réglage manuel au moyen d'une molette.

Montage sur vérin, limitation à l'échappement



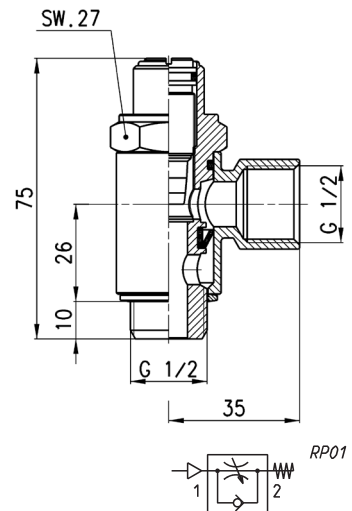
Mod.
MCU 710-1/2

Limiteurs de débit unidirectionnels Série SVU



Pour montage sur distributeurs.
Réglage au moyen d'un tournevis.

Montage sur distrib., limitation à l'échappement



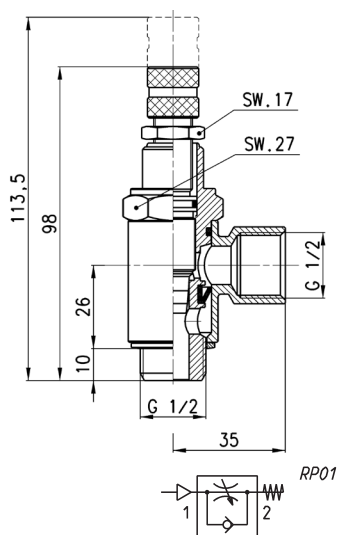
Mod.
SVU 610-1/2

Limiteurs de débit unidirectionnels Série MVU



Pour montage sur distributeurs.
Réglage manuel au moyen d'une molette.

Montage sur distrib., limitation à l'échappement

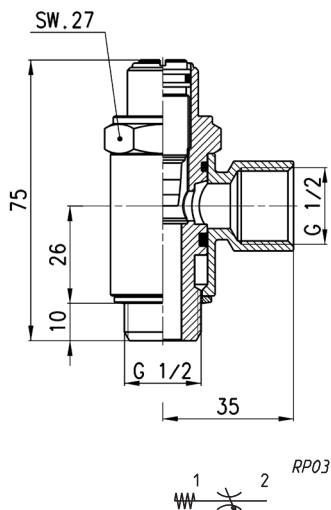


Mod.
MVU 710-1/2

Limiteurs de débit bidirectionnels Série SCO



Réglage au moyen d'un tournevis.

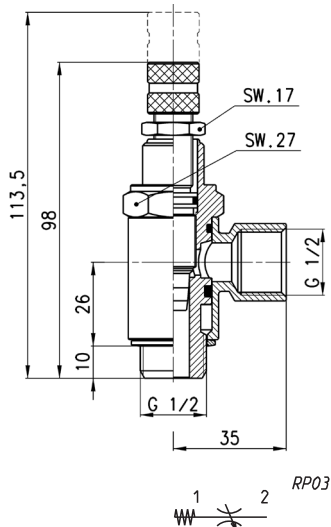


Mod.
SCO 610-1/2

Limiteurs de débit bidirectionnels Série MCO



Réglage manuel au moyen d'une molette.

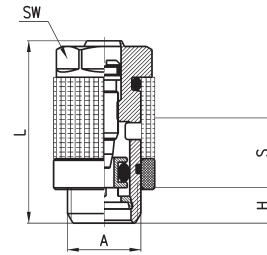


Mod.
MCO 710-1/2

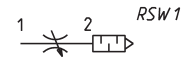
Limiteurs de débit Série SCO avec silencieux Série 2905



Le limiteur de débit Mod. SCO et le silencieux Mod. 2905 sont fournis séparément.



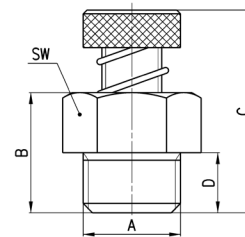
DIMENSIONS					
Mod.	A	H	L	S	SW
SCO 602-M5+2905 M5	M5	3,5	21,5	5,5	8
SCO 604-1/8+2905 1/8	G1/8	5	31,5	12,5	12
SCO 606-1/4+2905 1/4	G1/4	6	32,5	12,5	15



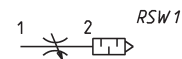
Limiteurs de débit avec silencieux intégrés Série RSW



Raccordement : 1/8", 1/4", 1/2".



DIMENSIONS						
Mod.	A	B	C	D	SW	Q* (NI/min)
RSW 1/8	G1/8	10,5	22	6	13	410
RSW 1/4	G1/4	13	27	7,5	16	650
RSW 3/8	G3/8	16	30	9,5	20	1100
RSW 1/2	G1/2	18	40	10,5	26	1700



* relevé à 6 bar - flux libre - vis ouverte au maximum