

Válvulas de regulación de caudal Serie SCU-MCU-SVU-MVU-SCO-MCO

Reguladores de flujo unidireccionales y bidireccionales tipo banjo para orientables
Conexiones M5, G1/8, G1/4, G3/8, G1/2



Estos reguladores de flujo unidireccionales y bidireccionales han sido realizados para ser montados directamente en válvulas o cilindros a fin de reducir al máximo las dimensiones. La vasta disponibilidad de racores orientables ha permitido que el regulador esté integrado con el sistema más apto para el tubo que se va a utilizar.

Sólo el tipo G1/2 es suministrado completo de orientables, para todos los otros tipos pedir orientable por separado.

CARACTERÍSTICAS GENERALES

Construcción	de aguja
Grupo válvula	regulador unidireccional y bidireccional
Materiales	cuerpo y tornillo de regulación: conexión M5 en inox; conexiones 1/8 - 1/4 - 3/8 - 1/2 en latón juntas NBR
Sujeción	mediante rosca macho
Conexiones	M5 - G1/8 - G1/4 - G3/8 - G1/2
Instalación	en cualquier posición
Temperatura de trabajo	0°C ÷ 80°C (con aire seco -20°C)
Presión de trabajo	1 ÷ 10 bar
Presión nominal	6 bar
Caudal nominal	ver gráfico
Diámetro nominal	M5 = 1.5 mm - G1/8 = 2 mm - G1/4 = 4 mm - G3/8 = 7 mm - G1/2 = 12 mm
Fluido	aire filtrado

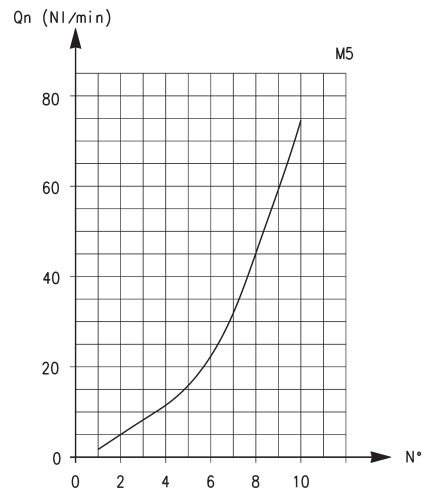
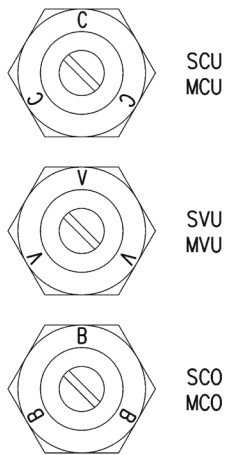
EJEMPLO DE CODIFICACIÓN

M	CU	7	02	-	M5
M	ACCIONAMIENTO: M = manual S = destornillador				
CU	MONTAJE: CU = en cilindro unidireccional VU = en válvula unidireccional CO = bidireccional				
7	CONSTRUCCIÓN: 6 = aguja (regulación destornillador) 7 = aguja (regulación manual)				
02	DIÁMETRO NOMINAL: 02 = ø 1.5 max 04 = ø 2 max 06 = ø 4 max 08 = ø 7 max 10 = ø 12 max				
M5	CONEXIONES: M5 1/8 1/4 3/8 1/2				

VÁLVULAS SERIE SCU, MCU, SVU, MVU, SCO, MCO

Para poder elegir correctamente un regulador de flujo unidireccional proceder de la siguiente forma: calcular la cantidad de aire en NI/min (ver tabla cilindros), establecer en cuánto tiempo tiene que efectuar el cilindro su carrera, controlar el diagrama para ver cuál de los 2 reguladores es el más idóneo.

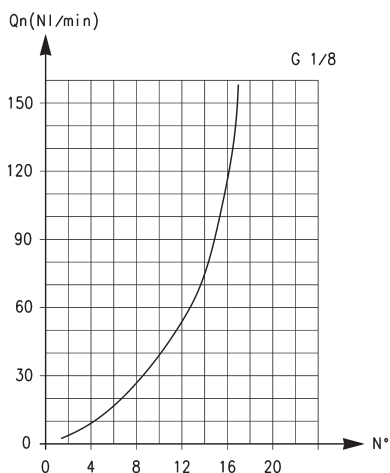
REG. DE FLUJO UNIDIRECCIONALES Y BIDIRECCIONALES



IDENTIFICACIÓN DE DIFERENTES TIPOS:
 SCU - MCU = ensamblados directamente sobre los cilindros
 SVU - MVU = ensamblados directamente sobre las válvulas
 SCO - MCO = ensamble directo sobre cilindros o válvulas

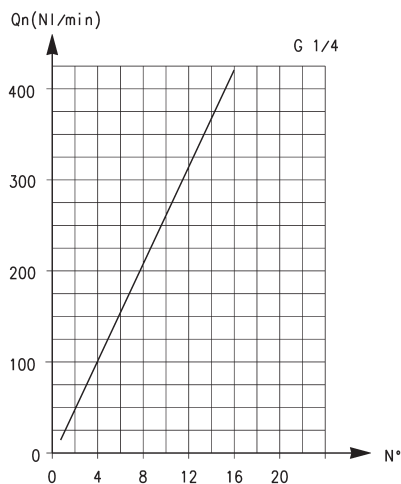
Caudal Qn (NI/min.) da 2 → 1 con regulador ABIERTO: 70
 Caudal Qn (NI/min.) da 2 → 1 con regulador CERRADO: 33
 Qn = Caudal con 6 bar en entrada y con ΔP = 1 bar en salida.
 N° = número vueltas tornillo

CAUDAL DE REG. DE FLUJO UNIDIRECCIONALES Y BIDIRECCIONALES



Caudal Qn (NL/min.) da 2 → 1 con regulador ABIERTO: 200
 Caudal Qn (NL/min.) da 2 → 1 con regulador CERRADO: 70

Qn = caudal con 6 bar en entrada y con ΔP = 1 bar en salida
 N° = número vueltas tornillo.

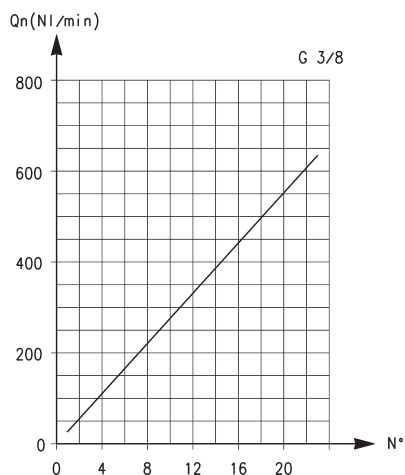


Caudal Qn (NL/min.) da 2 → 1 con regulador ABIERTO: 530
 Caudal Qn (NL/min.) da 2 → 1 con regulador CERRADO: 160

Qn = caudal con 6 bar en entrada y con ΔP = 1 bar en salida
 N° = número vueltas tornillo.

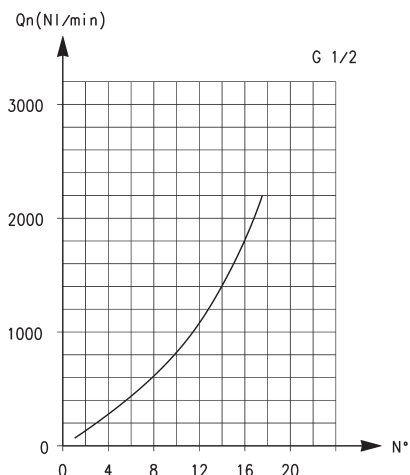
VÁLVULAS SERIE SCU, MCU, SVU, MVU, SCO, MCO

CAUDAL DE REG. DE FLUJO UNIDIRECCIONALES Y BIDIRECCIONALES



Caudal Qn (NL/min.) da 2 → 1 con regulador ABIERTO: 710
 Caudal Qn (NL/min.) da 2 → 1 con regulador CERRADO: 410
 Qn = caudal con 6 bar en entrada y con ΔP = 1 bar en salida

N° = número vueltas tornillo.



Caudal Qn (NL/min.) da 2 → 1 con regulador ABIERTO: 2570
 Caudal Qn (NL/min.) da 2 → 1 con regulador CERRADO: 1330
 Qn = caudal con 6 bar en entrada y con ΔP = 1 bar en salida

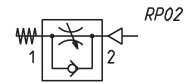
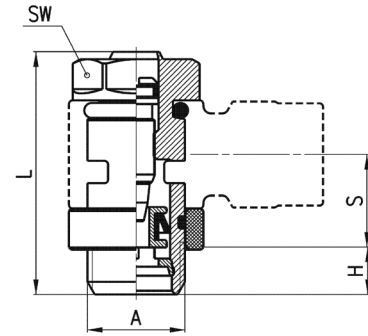
N° = número vueltas tornillo.

Reguladores de flujo unidireccionales Serie SCU



Para montaje sobre cilindros de simple y doble efecto.
Mando de la regulación por medio de un destornillador.
Conexiones M5, G1/8, G1/4 y G3/8.

Ensamblados mediante racores orientables modelo 6610; 6620; 1610; 1620; 2023; 1170.



Nota: Los reguladores de flujo de M5 se tienen que acoplar mediante racores orientables M6.

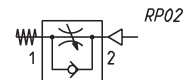
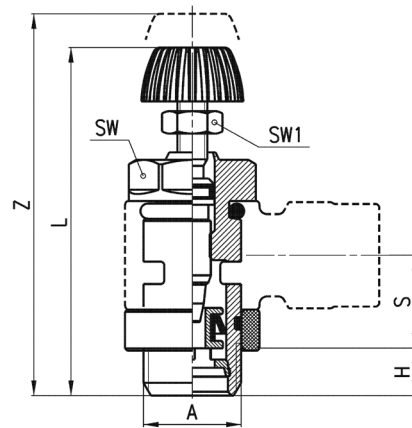
DIMENSIONES					
Mod.	A	H	L	S	SW
SCU 602-M5	M5	3,5	21,5	5,5	8
SCU 604-1/8	G1/8	5	31,5	12,5	12
SCU 606-1/4	G1/4	6	32,5	12,5	15
SCU 608-3/8	G3/8	7	40,5	12,5	18

Reguladores de flujo unidireccionales Serie MCU



Para montaje sobre cilindros de simple y doble efecto. Mando de la regulación por medio de un vástago moleteado accionable manualmente.
Conexiones M5, G1/8, G1/4 e G3/8.

Ensamblados mediante racores orientables modelo 6610; 6620; 1610; 1620; 2023; 1170.



Nota: Los reguladores de flujo de M5 se tienen que acoplar mediante racores orientables M6.

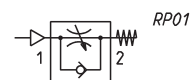
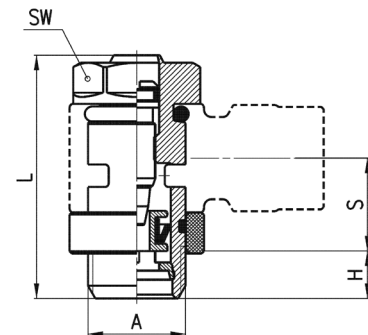
DIMENSIONES							
Mod.	A	H	L	S	SW	SW1	Z
MCU 702-M5	M5	3,5	31	5,5	8	5,5	35
MCU 704-1/8	G1/8	5	41	12,5	12	7	46
MCU 706-1/4	G1/4	6	43,5	12,5	15	7	49
MCU 708-3/8	G3/8	7	52,5	12,5	18	10	60,5

Reguladores de flujo unidireccionales Serie SVU



Para montaje sobre válvulas.
Mando de la regulación por medio de un destornillador.
Conexiones M5, G1/8 y G1/4.

Ensamblados mediante racores orientables modelo 6610; 6620; 1610; 1620; 2023; 1170.



Nota: Los reguladores de flujo de M5 se tienen que acoplar mediante racores orientables M6.

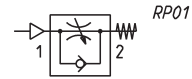
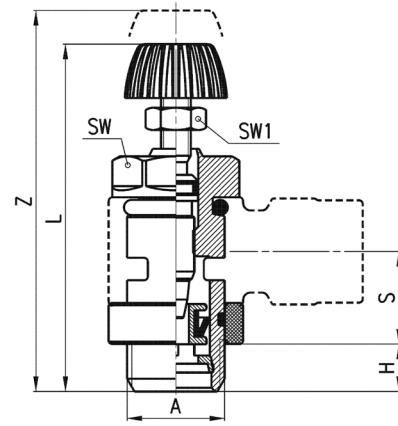
DIMENSIONES					
Mod.	A	H	L	S	SW
SVU 602-M5	M5	3,5	21,5	5,5	8
SVU 604-1/8	G1/8	5	31,5	12,5	12
SVU 606-1/4	G1/4	6	32,5	12,5	15

Reguladores de flujo unidireccionales Serie MVU



Para montaje sobre válvulas. Mando de la regulación por medio de un vástago moleteado accionable manualmente.
Conexiones M5, G1/8 e G1/4.

Ensamblados mediante racores orientables modelo 6610; 6620; 1610; 1620; 2023; 1170.



DIMENSIONES							
Mod.	A	H	L	S	SW	SW1	Z
MVU 702-M5	M5	3,5	31	5,5	8	5,5	35
MVU 704-1/8	G1/8	5	41	12,5	12	7	46
MVU 706-1/4	G1/4	6	43,5	12,5	15	7	49

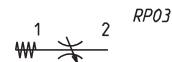
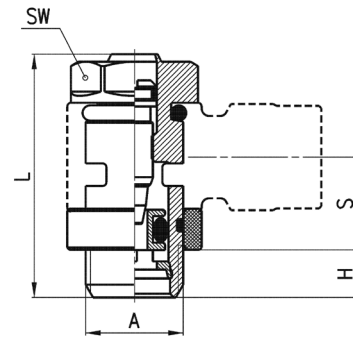
Nota: Los reguladores de flujo de M5 se tienen que acoplar mediante racores orientables M6.

Reguladores de flujo bidireccionales Serie SCO



Mando de la regulación por medio de un destornillador.
Conexiones M5, G1/8 e G1/4.

Ensamblados mediante racores orientables modelo 6610; 6620; 1610; 1620; 2023; 1170; 2905.



DIMENSIONES					
Mod.	A	H	L	S	SW
SCO 602-M5	M5	3,5	21,5	5,5	8
SCO 604-1/8	G1/8	5	31,5	12,5	12
SCO 606-1/4	G1/4	6	32,5	12,5	15

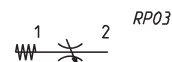
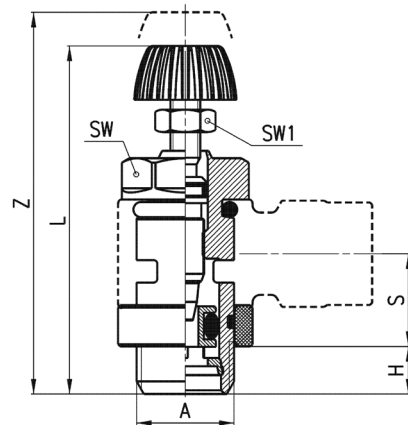
Nota: Los reguladores de flujo de M5 se tienen que acoplar mediante racores orientables M6.

Reguladores de flujo bidireccionales Serie MCO



Mando de la regulación por medio de un vástago moleteado accionable manualmente.
Conexiones M5, G1/8 e G1/4.

Ensamblados mediante racores orientables modelo 6610; 6620; 1610; 1620; 2023; 1170; 2905.



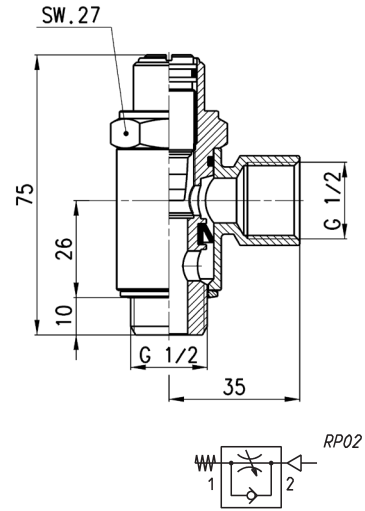
DIMENSIONES							
Mod.	A	H	L	S	SW	SW1	Z
MCO 702-M5	M5	3,5	31	5,5	8	5,5	35
MCO 704-1/8	G1/8	5	41	12,5	12	7	46
MCO 706-1/4	G1/4	6	43,5	12,5	15	7	49

Nota: Los reguladores de flujo de M5 se tienen que acoplar mediante racores orientables M6.

Reguladores de flujo unidireccionales Serie SCU



Para montaje sobre cilindros de simple y doble efecto.
Mando de la regulación por medio de un destornillador.

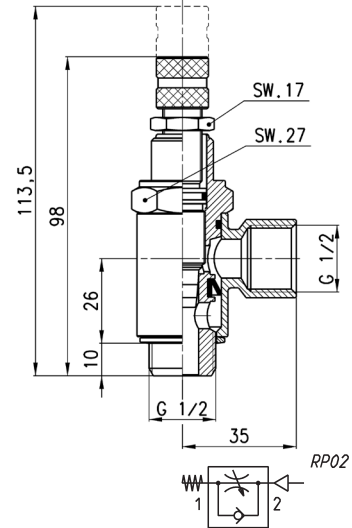


Mod.
SCU 610-1/2

Reguladores de flujo unidireccionales Serie MCU



Para montaje sobre cilindros de simple y doble efecto.
Mando de la regulación por medio de un vástago moleteado accionable manualmente.

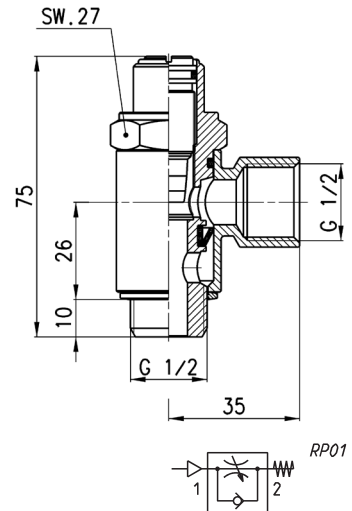


Mod.
MCU 710-1/2

Reguladores de flujo unidireccionales Serie SVU



Para montaje sobre válvulas.
Mando de la regulación por medio de un destornillador.

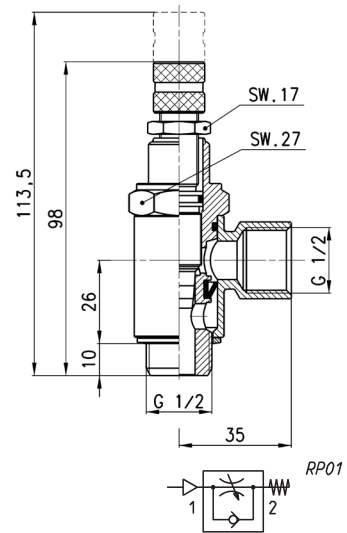


Mod.
SVU 610-1/2

Reguladores de flujo unidireccionales Serie MVU



Para montaje sobre válvulas.
Mando de la regulación por medio de un vástago moleteado accionable manualmente.

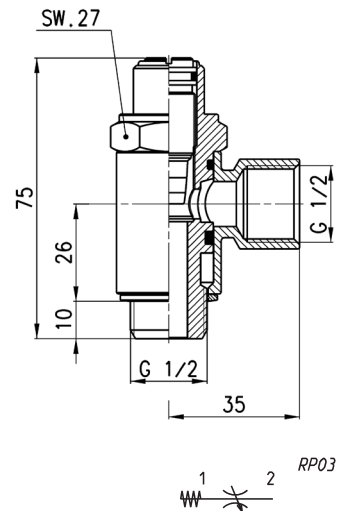


Mod.
MVU 710-1/2

Reguladores de flujo bidireccionales Serie SCO



Mando de la regulación por medio de un destornillador.

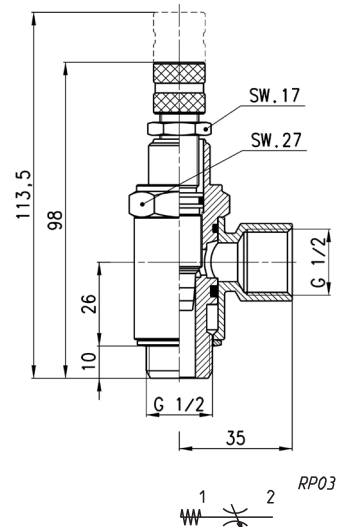


Mod.
SCO 610-1/2

Reguladores de flujo bidireccionales Serie MCO



Mando de la regulación por medio de un vástago moleteado accionable manualmente.

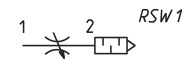
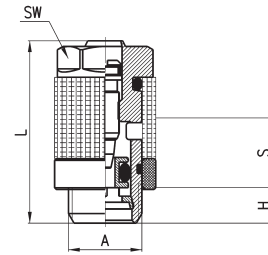


Mod.
MCO 710-1/2

Reguladores de descarga silenciados Mod. SCO + 2905



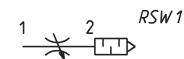
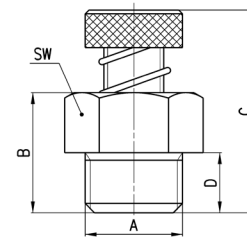
La válvula de regulación de caudal Mod. SCO y el silenciador Mod. 2905 están suministrados por separado.



DIMENSIONES					
Mod.	A	H	L	S	SW
SCO 602-M5+2905 M5	M5	3,5	21,5	5,5	8
SCO 604-1/8+2905 1/8	G1/8	5	31,5	12,5	12
SCO 606-1/4+2905 1/4	G1/4	6	32,5	12,5	15

Regulador de descarga silenciado Serie RSW

Conexiones G1/8, G1/4 y G1/2



DIMENSIONES						
Mod.	A	B	C	D	SW	Q* (NI/min)
RSW 1/8	G1/8	10,5	22	6	13	410
RSW 1/4	G1/4	13	27	7,5	16	650
RSW 3/8	G3/8	16	30	9,5	20	1100
RSW 1/2	G1/2	18	40	10,5	26	1700

* Registrado a 6 bar, flujo libre y máxima apertura de tornillo