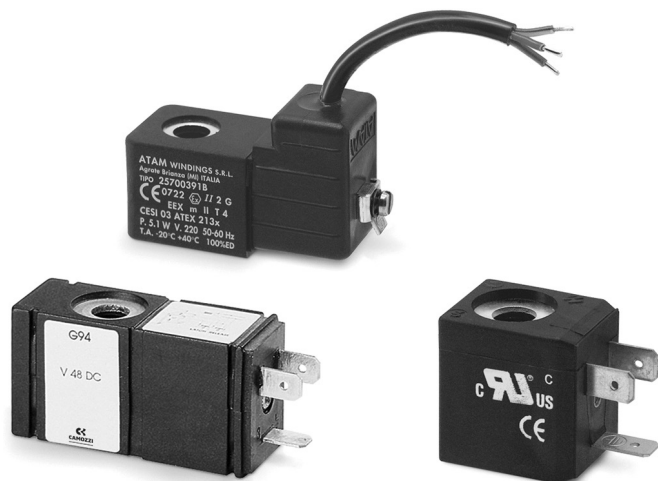


电磁铁及其插座

用于 A, CFB, 3, 4, 9, NA 系列电磁阀和 AP 系列比例阀
符合工业标准和 DIN EN 175 301-803 标准



电磁铁及插座可用 A 系列、CFB 系列、3 系列、4 系列、9 系列和 NA 系列电磁阀以及 AP 系列比例阀。

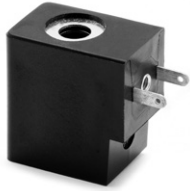
- » GP... 系列电磁铁符合工业标准 (9.4 mm)，仅可安装于 AP 系列比例阀规格 16 mm
- » B... 系列电磁铁适用于 CFB 系列电磁阀
- » G93 系列电磁铁是一种带磁性记忆功能的特殊电磁铁，可在单稳式的电磁阀上实现双稳式的功能
- » U7... 系列电磁铁采用 PET 封装材质，符合 UL 认证，同时可以提供防爆类型
- » H8... 系列电磁铁为防爆电磁铁，可提供多种防爆等级

电磁铁及其插座

综合参数

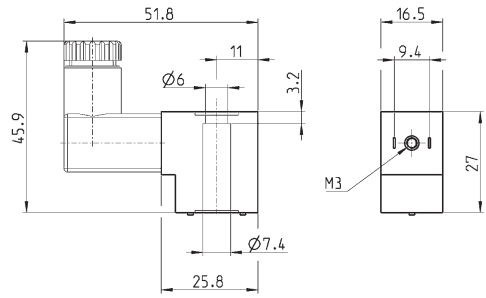
	U7... / G7... / G93	A8...	B...	H8...
绝缘等级	F 级 (155°C)	H 级 (180°C)	H 级 (200°C)	H 级 (200°C)
防护等级	IP54 - DIN 40050	IP54 - DIN 40050	IP54 - DIN 40050	IP64
	IP65 (带插座 122-800 型和 122-800EX 型)	IP65 (带插座 124-800 型)	IP65 (带插座 124-800 型)	
工作循环	100%，连续工作	100%，连续工作	100%，连续工作	100%，连续工作
电压允差 (AC)	-15% ÷ 10%	-15% ÷ 10%	±10%	-
电压允差 (DC)	±10%	±10%	±5%	-

GP... 系列电磁铁



电气连接: 双极
标准: 工业标准 (间距 9.4 mm)

封装材料: 尼龙



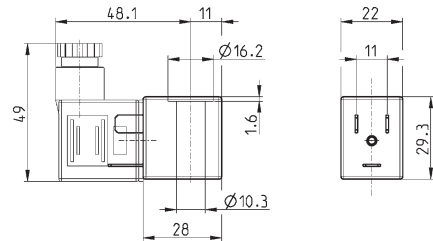
型号	电压	消耗功率
GPH	12V DC	3 W
GP7	24V DC	3 W

B7... 系列电磁铁



电气连接: 双极加接地
标准: DIN EN 175 301-803-B

封装材料: 尼龙 (PA-MXD6)



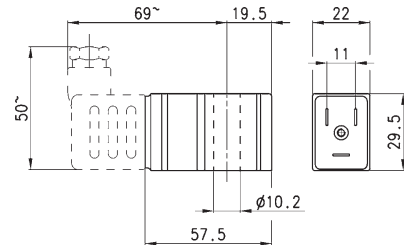
型号	电压	消耗功率
B7B	24V - 50/60 Hz	9 VA
B7D	110V - 50/60 Hz	9 VA
B7E	230V - 50/60 Hz	9 VA
B7H	24V - 50/60 Hz	4 VA
B72	12V DC	10 W
B73	24V DC	10 W
B74	24V DC	7 W

G93 系列电磁铁 (带磁性记忆功能)



电气连接: 双极加接地
标准: DIN EN 175 301-803-B
电压允差: ±10%
工作方式: 脉冲激发 (见后页详细说明)

注: 其他电压需特殊订货



型号	电压	最小脉冲 ms (锁定 - 释放)	消耗电流 mA (锁定 - 释放)
G93	24V DC	18 ms - 10 ms	168 mA - 80 mA

G9... 系列电磁铁工作说明

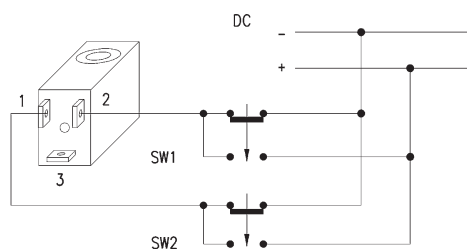
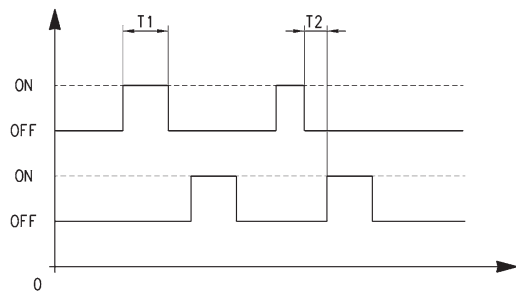
在所有使用 G70 (U70) 系列电磁铁的电磁阀上，都可以更换使用 G9... 系列电磁铁，这样能改变阀的机能，使电磁阀从单稳式变为双稳式，即从单稳态工作系统（弹簧复位）变为双稳态工作系统（记忆）。

双稳态工作有以下优点：

- 1) 由于一个脉冲约为 20 ms (T1)，当开启和关闭控制发生时，电磁阀实际上无功率损耗，在此后阀保持在被控制的位置而无需供电，直到输入反向脉冲改变其位置。
- 2) 即使阀的供电消失，阀仍然保持在被控位置（开启或关闭），使阀可用作位置记忆装置。
- 3) 当需要使用常开阀时，不须使用特殊的（反向）机械部件，只改变控制脉冲的程序就可使常闭阀变为常开阀。
- 4) 脉冲控制系统便于应用电子电路，用于本功能的最小脉冲为 20 ms，假如由于电路的原因，脉冲延至一个较长的时间，也没有过热的危险，因为电磁铁可 100% 连续工作。

在程序控制过程中，对于施加于同一个阀的一个锁定控制和一个松开控制需要等待至少 10 ms (T2)，当 G90 电磁铁装于气路板上其他电磁阀之间时，或同其他正常形式阀在一起时，需要使用 G90/L 磁屏蔽，以防止磁干扰。

为了简化接线，可选用本公司的特殊电磁铁用插座，内含电路，可实现至电磁铁电流方向的转换，对于采用 PLC 控制是必不可缺少的。



电磁铁及其插座

U7..., U7*EX 和 G7... 系列电磁铁

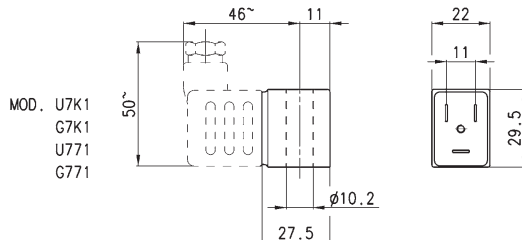
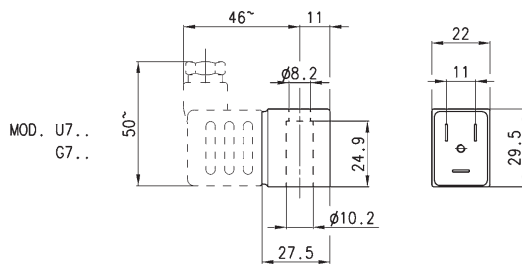


电气连接：双极接地
标准：DIN EN 175 301-803-B

封装材料：U7 = PET, G7 = 尼龙 (PA)

如果需要订购防爆型电磁铁，须在型号后面增加 EX 代号，U7F 和 U7K1 无法提供防爆型，U7*EX 系列的防爆等级如下：
II 3G Ex nA IIC T4 Gc X IP65
II 3D Ex tc IIIC 130°C Dc X

型号	电压 (1)	消耗功率 (1)	电压 (2)	消耗功率 (2)	电压 (3)	消耗功率 (3)
U7H	12 V DC	3.1 W	24V - 50/60 Hz	3.5 VA		
G7H	12 V DC	3.1 W	24V - 50/60 Hz	3.5 VA		
U7K	110V - 50/60Hz	3.8 VA	125V - 50/60Hz	5.5 VA	72 V DC	4.8 W
U7K1	110V - 50/60Hz	5.8 VA	125V - 50/60Hz	8.3 VA	72 V DC	5.6 W
G7K	110V - 50/60Hz	3.8 VA	125V - 50/60Hz	5.5 VA	72 V DC	4.8 W
G7K1	110V - 50/60Hz	5.8 VA	125V - 50/60Hz	8.3 VA	72 V DC	5.6 W
U7J	230V - 50/60Hz	3.5 VA	240V - 50/60Hz	4 VA		
G7J	230V - 50/60Hz	3.5 VA	240V - 50/60Hz	4 VA		
U79	48 V DC	3.1 W				
G79	48 V DC	3.1 W				
U710	110 V DC	3.2 W				
G710	110 V DC	3.2 W				
U77	24 V DC	3.1 W	48V - 50/60Hz	3.8 VA		
U771	24 V DC	3.1 W	48V - 50/60Hz	3.8 VA		
G77	24 V DC	3.1 W	48V - 50/60Hz	3.8 VA		
G771	24 V DC	3.1 W	48V - 50/60Hz	3.8 VA		
U7F	380V - 50/60Hz	7 VA				
U72	12 V DC	5 W				
G72	12 V DC	5 W				
U73	24 V DC	5 W				
G73	24 V DC	5 W				



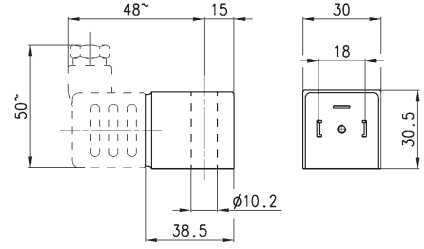
U7K1, G7K1, U771 和 G771 系列电磁铁仅用于 A 系列常开成排安装电磁阀。

A8... 系列电磁铁



电气连接：双极加接地
标准：DIN EN 175 301-803-A

封装材料：PPS



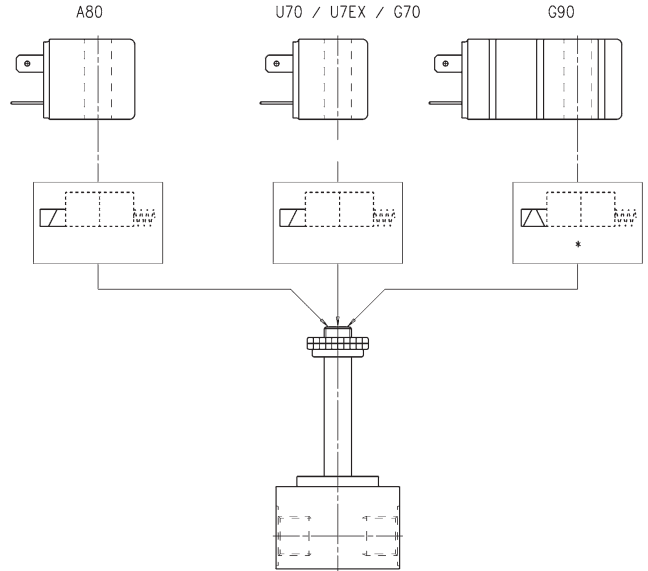
型号	电压	消耗功率
A8B	24V - 50/60Hz	5VA
A8D	110V - 50/60Hz	5VA
A8E	220V - 50/60Hz	5VA
A8S	24V DC	4W

电磁铁及其插座

A、3、4、9 和 NA 系列电磁阀用电磁铁

图中的电磁铁均可装在下列电磁阀上：A、3、4、9 和 NA 系列。

注：在安装电磁铁时，注意弹簧垫片的放置，建议用手旋紧螺母，不必使用工具。



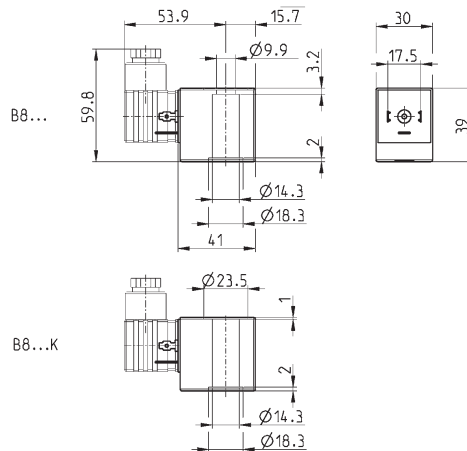
B8... 系列电磁铁



电气连接：双极加接地
标准：DIN EN 175 301-803-A

封装材料：尼龙 (PA-MXD6)

注：B8*K 系列电磁铁仅用于部分 CFB 系列电磁阀 (型号 CFB-D1..., 2/2 NO)，更多信息参见 4/1.30.03。



型号	电压	消耗功率
B8B	24V - 50 Hz	15 VA
B8BK	24V - 50 Hz	15 VA
B8D	110V - 50/60 Hz	15 VA
B8DK	110V - 50/60 Hz	15 VA
B8E	220/230V - 50/60 Hz	15 VA
B8EK	230V - 50/60 Hz	15 VA
B8F	220/230V - 50/60 Hz	21 VA
B8FK	220/230V - 50/60 Hz	21 VA
B82	12V DC	19 W
B82K	12V DC	19 W
B83	24V DC	19 W
B83K	24V DC	19 W

H8... 系列防爆电磁铁

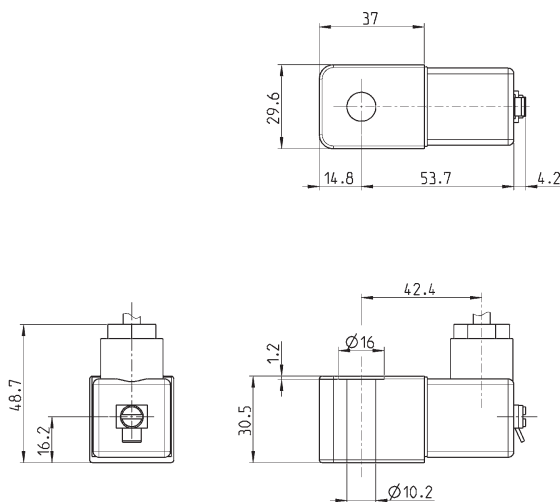


符合 EN 60079-0 EN 60079-18 标准

ATEX :
II 2G Ex mb IIC T4 Gb
II 2D Ex mb IIIC T135°C Db
I M2 Ex mb I Mb
INERIS 06ATEX0002X

IECEx :
Ex mb IIC T4 Gb
Ex mb IIIC T135°C Db
Ex mb I Mb
IECEx INE 15.0053X

注：当 NA 系列电磁阀使用 H8... 系列电磁铁时，需在阀和驱动器相连接口处使用 NA54-PC 型隔板。



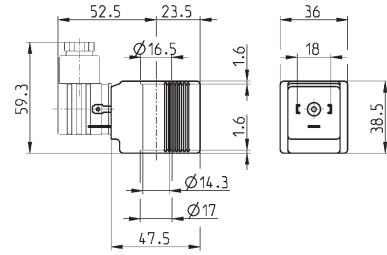
型号	电压	消耗功率
H83I	24V DC	5.3 W
H8BI	24V - 50/60 Hz	5.3 W
H8CI	48V - 50/60 Hz	5.3 W
H8DI	110V - 50/60 Hz	5.3 W
H8EI	230V - 50/60 Hz	5.3 W

温度等级 / 最大表面温度：T4 = 135°C
工作温度：-20°C + 40°C
电缆长度：3 m 三芯线 (可按要求提供其他长度的电缆)
封装材料：自熄性尼龙

B9... 系列电磁铁



电气连接：双极加接地
标准：DIN EN 175 301-803-A
封装材料：尼龙 (PA-MXD6)



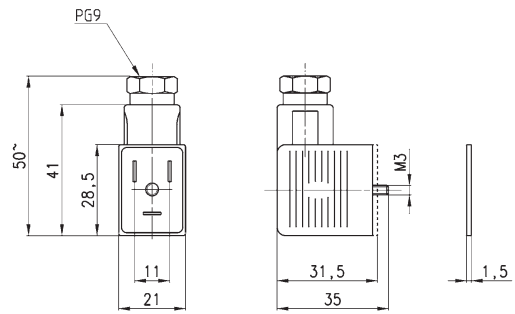
型号	电压	消耗功率
B9B	24V - 50 Hz	29 VA
B9D	110V - 50/60 Hz	29 VA
B9E	230V - 50 Hz	29 VA
B92	12V DC	30 W
B93	24V DC	30 W

U7/U7*EX, G7 和 B7 系列电磁铁用插座



插座符合 DIN EN 175 301-803-B 标准

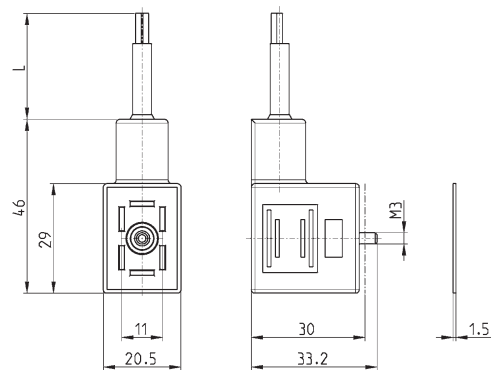
122-800EX:
适用于防爆电磁铁 U7*EX (ATEX), 插座附防松螺钉 (型号: TORX)



型号	描述	颜色	工作电压	引出线固定	锁紧力矩
122-601	插座, 带二极管和 LED 指示灯	透明	10 + 50V DC	PG9	0.5 Nm
122-701	插座, 带压敏电阻和 LED 指示灯	透明	24V AC/DC	PG9	0.5 Nm
122-702	插座, 带压敏电阻和 LED 指示灯	透明	110V AC/DC	PG9	0.5 Nm
122-703	插座, 带压敏电阻和 LED 指示灯	透明	230V AC/DC	PG9	0.5 Nm
122-800	插座, 无任何电气保护	黑色	-	PG9	0.5 Nm
122-800EX	插座, 无任何电气保护	黑色	-	PG9	0.5 Nm

U7/U7*EX, G7 和 B7 系列电磁铁用插座

插座符合 DIN EN 175 301-803-B 标准

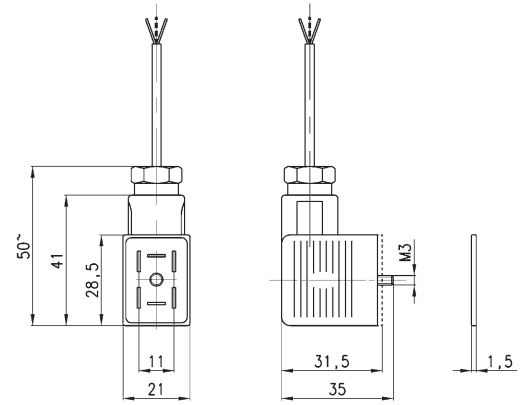


型号	描述	颜色	工作电压	电缆长度 [L]	引出线固定	锁紧力矩
122-571-1	模具电缆出线, 带压敏电阻和 LED 指示灯	黑色	24V AC/DC	1000 mm	-	0.5 Nm
122-571-2	模具电缆出线, 带压敏电阻和 LED 指示灯	黑色	24V AC/DC	2000 mm	-	0.5 Nm
122-571-3	模具电缆出线, 带压敏电阻和 LED 指示灯	黑色	24V AC/DC	3000 mm	-	0.5 Nm
122-571-5	模具电缆出线, 带压敏电阻和 LED 指示灯	黑色	24V AC/DC	5000 mm	-	0.5 Nm
122-571-10	模具电缆出线, 带压敏电阻和 LED 指示灯	黑色	24V AC/DC	10000 mm	-	0.5 Nm

G9... 系列电磁铁用插座



注：插座符合 DIN EN 175 301-803-B 标准



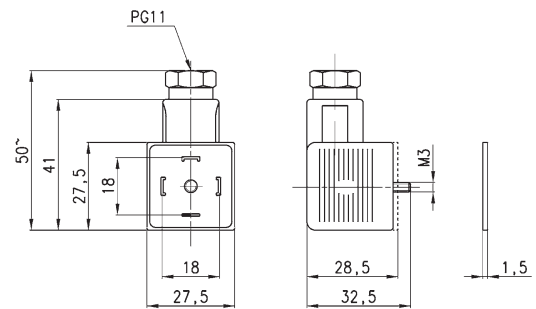
型号	描述	颜色	工作电压	电缆长度 [L]	引出线固定	锁紧力矩
122-892C	预接电缆出线, PNP	透明	12/24V DC	2000 mm	PG9	0.5 Nm
122-893C	预接电缆出线, NPN	透明	12/24V DC	2000 mm	PG9	0.5 Nm

A8, B8, B9 系列电磁铁用插座



插座符合 DIN EN 175 301-803-A 标准

防护等级: IP65



型号	描述	颜色	工作电压	电缆固定	锁紧力矩 (Nm)
124-800	插座, 无任何电气保护	黑色	-	PG9/PG11	0.5
124-702	插座, 带压敏电阻和 LED 指示灯	黑色	110V AC/DC	PG9/PG11	0.5
124-701	插座, 带压敏电阻和 LED 指示灯	黑色	24V AC/DC	PG9/PG11	0.5
124-703	插座, 带压敏电阻和 LED 指示灯	黑色	230V AC/DC	PG9/PG11	0.5