

# Amortiguadores Serie SA

7 tamaños diferentes

Roscas: M8x1 - M10x1 - M12x1 - M14x1,5 - M20x1,5 - M25x1,5 - M27x1,5



- » Adaptable a múltiples aplicaciones
- » Utilizable sin tuerca de tope
- » Autocompensante

Los amortiguadores Serie SA están disponibles en 7 diferentes tamaños y son utilizados para absorber los impactos y las vibraciones causadas por objetos en movimiento. Estos amortiguadores autocompensantes pueden ser utilizados en diversas aplicaciones, como en casos de cargas elevadas y baja velocidad o viceversa carga ligera y alta velocidad. La Serie SA está diseñada de modo de ser utilizada con o sin tuercas de fijación.

La utilización del amortiguador Serie SA ofrece las siguientes ventajas:

- incremento del ritmo de trabajo
- reducción del costo de mantenimiento
- reducción del energía final y de las vibraciones
- aumento de la vida del equipo

## CARACTERÍSTICAS GENERALES

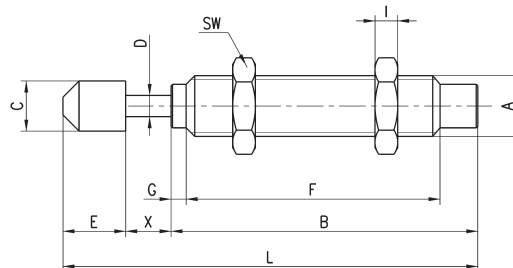
Modelo	SA-0806 SA-1007 SA-1210 SA-1412 SA-2015 SA-2525 SA-2725
Tipo de construcción	Amortiguador hidráulico autompensante
Materiales	Cuerpo en acero barnizado Vástago del émbolo en acero al carbono cromado émbolo en acero al carbono juntas en NBR
Rosca del cuerpo	M 8x1; M 10x1; M 12x1; M 14x1,5; M 20x1,5; M 25x1,5; M 27x1,5.
Carrera de absorción (mm)	6; 7; 10; 12; 15; 25; 25.
Máxima energía absorbida por ciclo, Et (Nm)	3; 6; 12; 20; 59; 80; 147.
Máxima energía absorbida por hora, Etc, (Nm)	7000; 12400; 22500; 33000; 38000; 60000; 72000.
Carga máxima Me (kg)	6; 12; 22; 40; 120; 180; 270.
Nº max de ciclos por minuto	80; 70; 40; 70; 45; 20; 10;
Velocidad de impacto, v (m/s) min.- max.	0,3 - 2,5; 0,3 - 3,5; 0,3 - 4,0; 0,3 - 5,0; 0,3 - 5,0; 0,3 - 5,0; 0,3 - 5,0.
Peso (g)	15; 25; 32; 65; 150; 295; 360.
Temperatura de trabajo (°C)	-10°C ÷ +80°C

**EJEMPLO DE CODIFICACIÓN**

<b>SA</b>	-	<b>2015</b>	
<b>SA</b>	SERIE		
<b>2015</b>	<p>TAMAÑO/CARRERA:</p> <p>0806 = tamaño M8 x 1 / carrera 6 mm</p> <p>1007 = tamaño M10 x 1 / carrera 7 mm</p> <p>1210 = tamaño M12 x 1 / carrera 10 mm</p> <p>1412 = tamaño M14 x 1,5 / carrera 12 mm</p> <p>2015 = tamaño M20 x 1,5 / carrera 15 mm</p> <p>2525 = tamaño M25x 1,5 / carrera 25 mm</p> <p>2725 = tamaño M27 x 1,5 / carrera 25 mm</p>		
-	<p>VERSIONES:</p> <p>= estándar, con tapón</p> <p>W = sin tapón (bajo pedido)</p>		

AMORTIGUADORES SERIE SA

**Amortiguadores Serie SA**

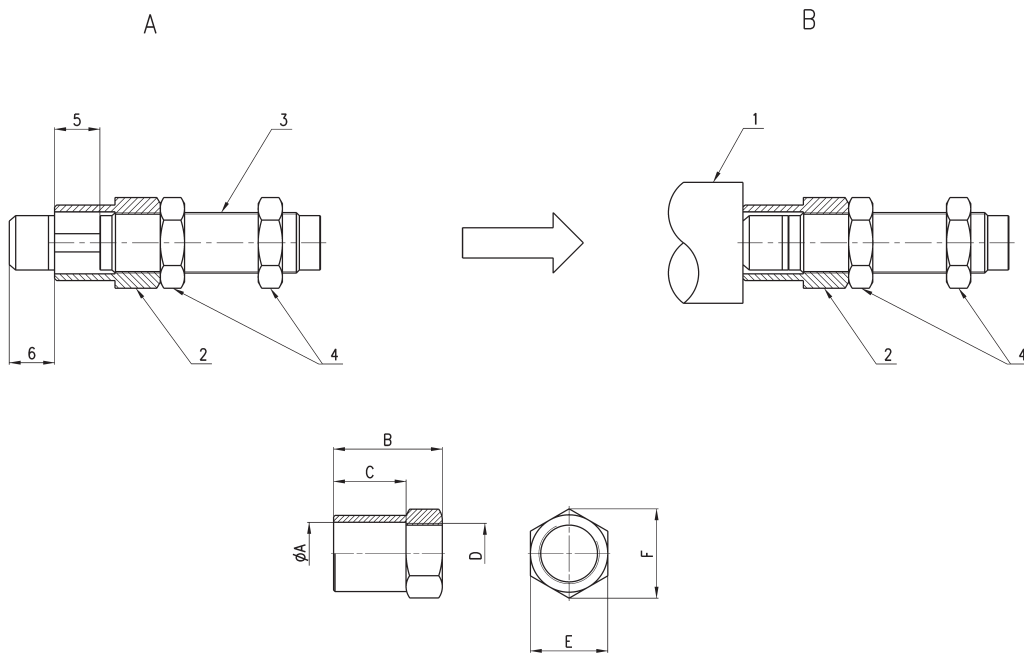


DIMENSIONES												
Mod.	A	B	C	D	E	F	G	I	L	SW	X	Peso (g)
SA-0806W	M8X1	40.6	-	2.9	-	33.6	2	3	-	11	6	15
SA-0806	M8X1	40.6	6.6	2.9	8.8	33.6	2	3	55.4	11	6	17
SA-1007W	M10X1	47	-	3	-	39	3	3	-	12.7	7	25
SA-1007	M10X1	47	8.6	3	8.6	39	3	3	62.6	12.7	7	28
SA-1210W	M12X1	52.5	-	3	-	44	3	4	-	14	10	29
SA-1210	M12X1	52.5	10.3	3	8.8	44	3	4	71.3	14	10	32
SA-1412W	M14X1.5	67	-	4	-	58	4	5	-	19	12	65
SA-1412	M14X1.5	67	12	4	10.5	58	4	5	89.5	19	12	70
SA-2015W	M20X1.5	73	-	6	-	62	4	7	-	26	15	150
SA-2015	M20X1.5	73	17.8	6	15.8	62	4	7	103.8	26	15	160
SA-2525W	M25X1.5	92	-	8	-	82	-	9	-	32	25	280
SA-2525	M25X1.5	92	22	8	19	82	-	9	136	32	25	295
SA-2725W	M27X1.5	99	-	8	-	86	5	6.5	-	32	25	360
SA-2725	M27X1.5	99	22	8	19	86	5	6.5	143	32	25	375

## Tuerca para ajuste de carrera

A = Posición Inicial  
B = Posición Final

1 = Objeto de impacto  
2 = Tuerca para ajuste de carrera  
3 = Amortiguador de choque  
4 = Tornillo de fijación  
5 = Carrera  
6 = Largo de carrera



DIMENSIONES							
Mod.		$\phi A$	B	C	D	E	F
SA-08SC	(para SA-0806)	10.5	14	9	M8X1	11	12.7
SA-10SC	(para SA-1007)	12	16	10	M10X1	13	14.7
SA-12SC	(para SA-1210)	14.5	20	13	M12X1	16	18.5
SA-14SC	(para SA-1412)	14.5	27	15	M14X1	19	21.9
SA-20SC	(para SA-2015)	27.8	35	20	M20X1.5	26	30
SA-25SC	(para SA-2525)	5.8	45	30	M25X1.5	32	37
SA-27SC	(para SA-2725)	20.7	65	50	M27X1.5	32	37