

Pinzas paralelas de larga apertura Serie CGLN

Tamaños: Ø 10 - 16 - 20 - 25 - 32 mm



- » Gran flexibilidad en el montaje
- » Mecanismo de sincronización a piñón y cremallera
- » Construcción robusta y precisa

El doble embolo de la Serie CGLN asegura una alta fuerza de agarre en una unidad compacta. El cuerpo de la pinza tiene ranuras para instalar sensores magnéticos de proximidad (Serie CSC).

La amplia gama de diámetros y carreras disponibles permite satisfacer completamente los diferentes requerimientos técnicos. El reposicionamiento de la pinza se hace de forma fácil debido a los 2 agujeros calibrados provistos en las mordazas y por los 2 pernos localizadores en la base.

CARACTERÍSTICAS GENERALES

Funcionamiento	doble efecto
Presión de trabajo	2 bar ÷ 8 bar (3 bar ÷ 8 bar para Ø10)
temperatura de trabajo	5°C ÷ 60°C
Lubricación	no requerida
Repetitividad	± 0.1 mm
Fuerza de agarre efectiva con presión = 0.5MPa y punto de sujeción R = 40 mm (Ø 10-16-20-25) o = 80 mm (Ø 32)	Ø 10 = 15N Ø 16 = 45N Ø 20 = 75N Ø 25 = 125N Ø 32 = 225N
Conexiones de aire	Ø 10 - 16 - 20 - 25 = M5 Ø 32 = G1/8
Fluido	Aire filtrado sin lubricación. Si el aire se usa lubricado, es recomendable usar aceite ISO VG32. Una vez aplicado, la lubricación nunca deberá ser interrumpida.

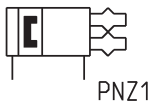
EJEMPLO DE CODIFICACIÓN

CGLN	-	20	-	040
CGLN	SERIE	SÍMBOLO NEUMÁTICO PNZ1		
20	TAMAÑOS: 10 = ø 10 mm 16 = ø 16 mm 20 = ø 20 mm 25 = ø 25 mm 32 = ø 32 mm			
040	CARRERA			

PINZAS PARALELAS DE LARGA APERTURA SERIE CGLN

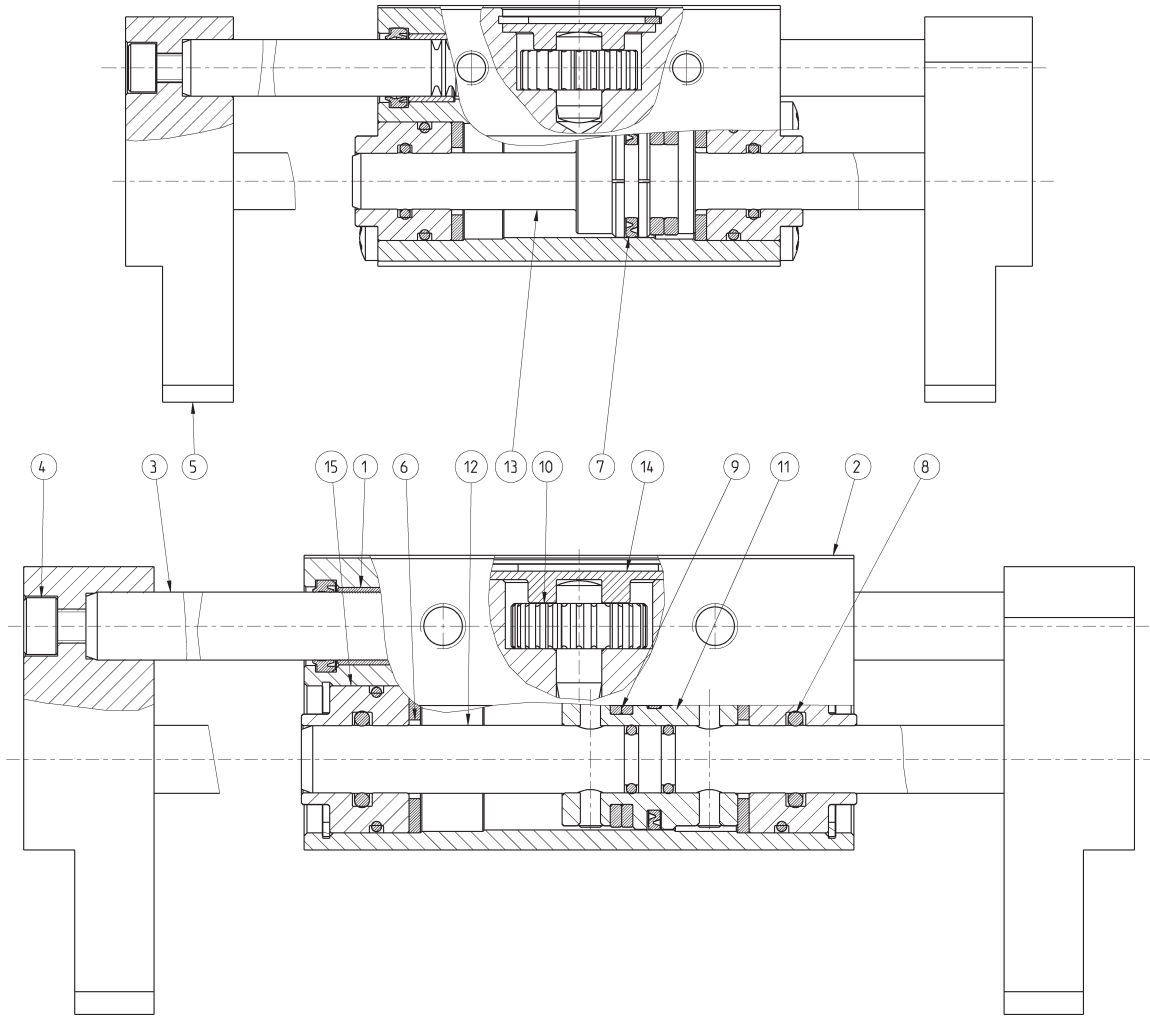
SÍMBOLOS NEUMÁTICOS

Abajo están ilustrados los símbolos neumáticos indicados en el EJEMPLO DE CODIFICACIÓN.



Pinzas Serie CGLN - construcción

PINZAS PARALELAS DE LARGA APERTURA SERIE CGLN



Componentes	
PARTES	MATERIALES
1 - Casquillo	Bronce
2 - Cuerpo	Aluminio
3 - Cremallera	Acero Inox
4 - Tuerca antidestornillamiento	Acero
5 - Brida de agarre	Aluminio
6 - Junta de amortiguación	PU
7 - Junta del pistón	NBR
8 - Junta del vástago	NBR
9 - Imán	Plastoferritas
10 - Piñón	Acero
11 - Pistón	Aluminio
12 - Vástago	Acero Inox
13 - Vástago-pistón	Acero Inox
14 - Tapón	Aluminio
15 - Cabezal	Acero

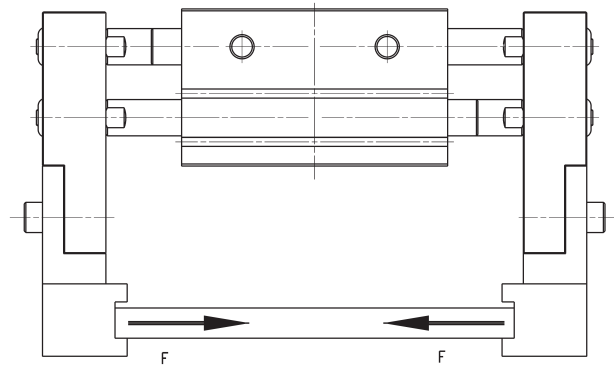
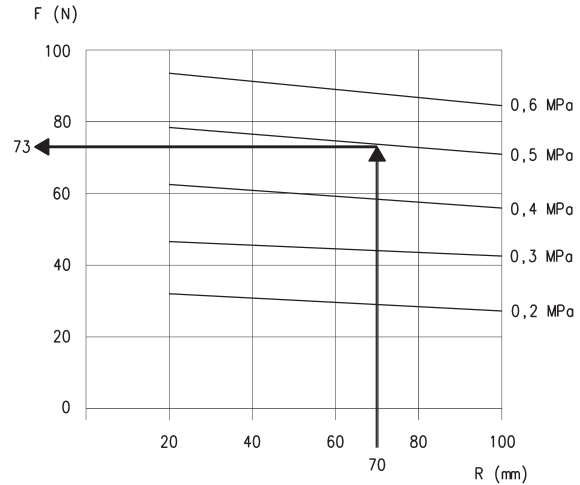
Criterios de selección del mod. más adecuado: 1) ANÁLISIS FUERZA DE AGARRE

Para elegir la pinza más adecuada de acuerdo con el peso del objeto que tiene que ser movido, se sugiere seleccionar un modelo que desarrolle una fuerza de agarre 20 veces más alta al menos que el peso del objeto que tiene que ser movido. En caso de una aceleración mayor o impacto durante el movimiento del objeto es necesario suministrar a margen más amplio.

EJEMPLO DE CÁLCULO (ver el diagrama de la derecha)
 Dimensión del objeto que va a ser movido (lado x lado) = 200 mm x 200 mm
 Peso de la carga que va a ser movida (Kg) = 0.3
 Coeficiente de seguridad = 20
 Momento de sujeción R (mm) = 70
 Presión de trabajo (MPa) = 0.5
 Fuerza de agarre mín. requerida Fmin = $0,3\text{kg} \times 20 \times 9.8\text{m/s}^2 = 60\text{N}$

Del diagrama podemos deducir que con el modelo CGLN-20... la fuerza de agarre es 73N, 24 veces más alta que el peso del objeto. Se satisface así la condición de que quiere la fuerza de agarre al menos 20 veces el valor de la fuerza de agarre establecido. Una vez elegido el tamaño de la pinza, proceder a la elección de la carrera que permite una apertura máxima mayor que la dimensión del objeto que tiene que ser movido. En este caso la pinza que debe ser elegida es el Mod. CGLN-20-80.
 $F = 220\text{ mm} > 200\text{ mm}$

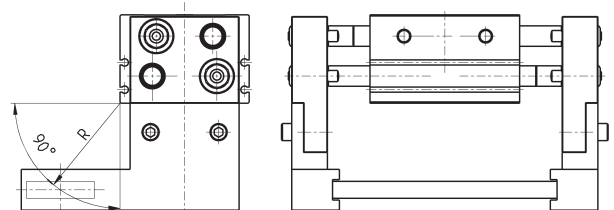
FUERZA DE AGARRE EFECTIVA (F)
 La fuerza de agarre mostrada corresponde a la fuerza de agarre de un dedo cuando todos los dedos (o accesorios) están en contacto con la carga.
 $F = \text{Empuje de un dedo}$



Criterios de selección mod. más adecuado: 2) ANÁLISIS MOMENTO DE AGARRE

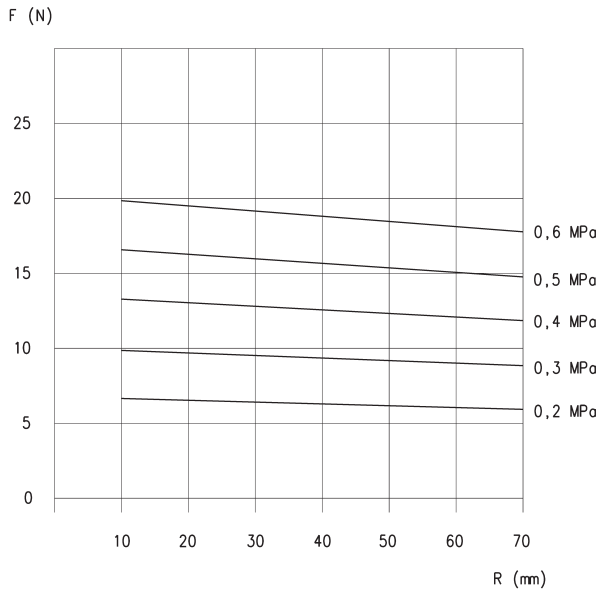
La distancia del momento de agarre R de la pieza debe respetar los parámetros de las líneas de fuerza indicadas en los diagramas "Fuerza de agarre efectiva" por cada presión. Si la distancia R está superada, la carga aplicada será excesivamente repujada causando un posible desenganche de los tornillos y una reducción de la vida del componente.

R = distancia de agarre (mm)



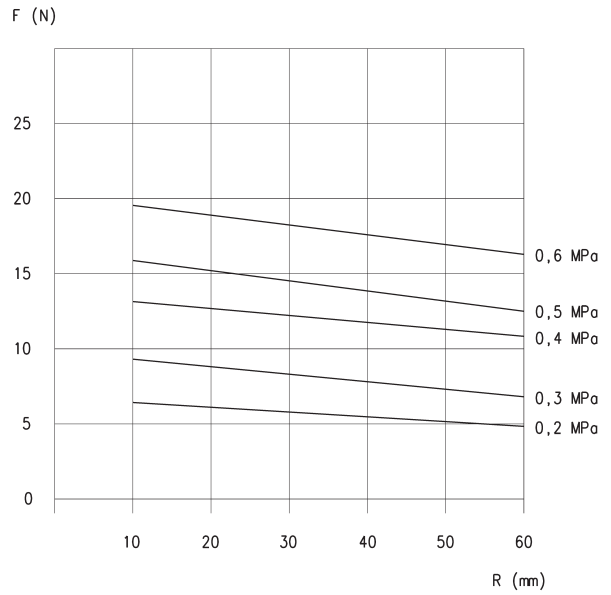
PINZAS PARALELAS DE LARGA APERTURA SERIE CGLN

Diagramas para elegir el modelo de pinza más adecuado



CGLN-10-020

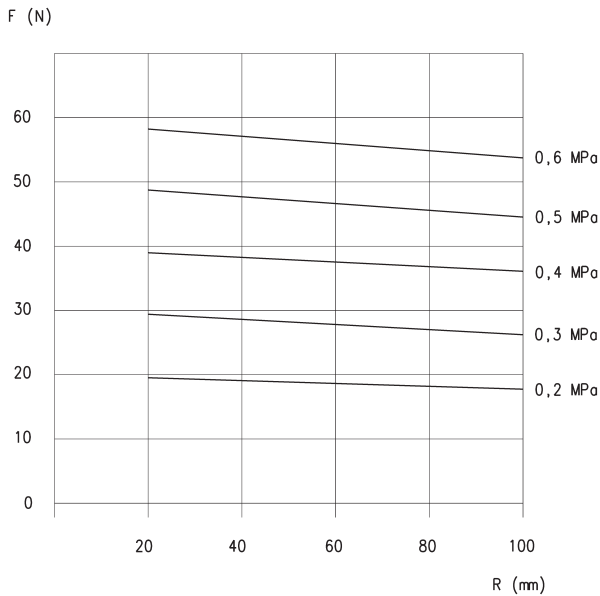
F = Fuerza de agarre (N)
L = Momento de agarre (mm)



CGLN-10-040 y CGLN-10-060

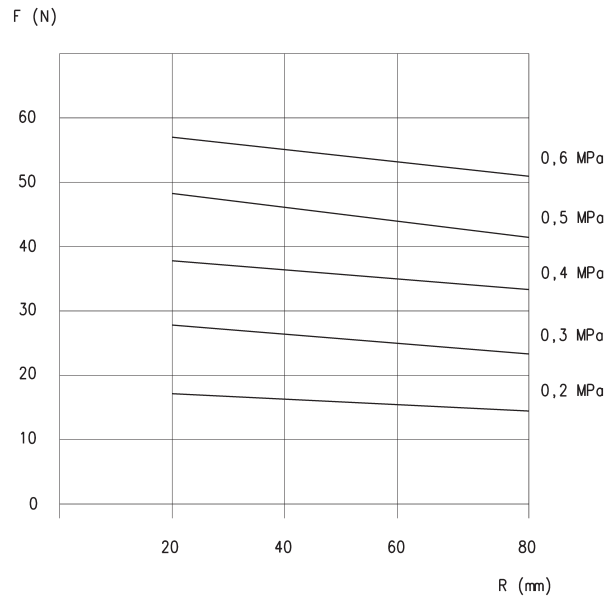
F = Fuerza de agarre (N)
L = Momento de agarre (mm)

Diagramas para elegir el modelo de pinza más adecuado



CGLN-16-030

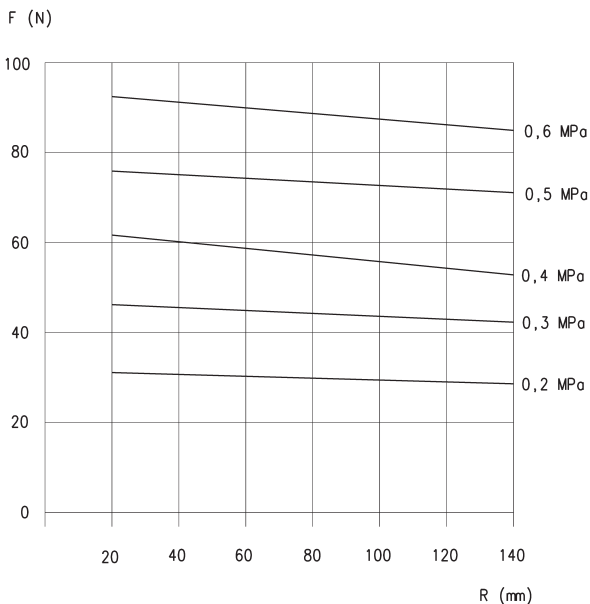
F = Fuerza de agarre (N)
L = Momento de agarre (mm)



CGLN-16-060 y CGLN-16-080

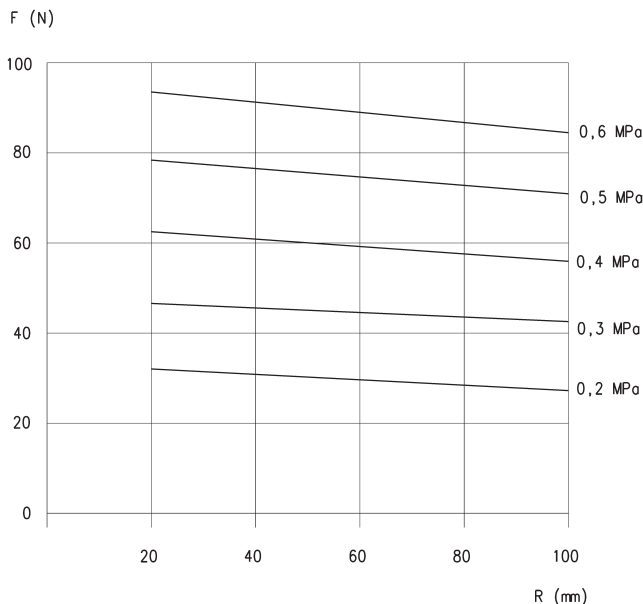
F = Fuerza de agarre (N)
L = Momento de agarre (mm)

Diagramas para elegir el modelo de pinza más adecuado



CGLN-20-040

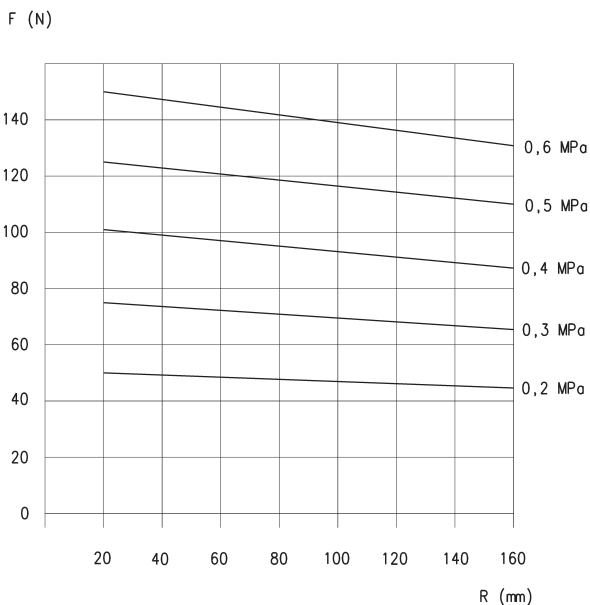
F = Fuerza de agarre (N)
L = Momento de agarre (mm)



CGLN-20-080 y CGLN-20-100

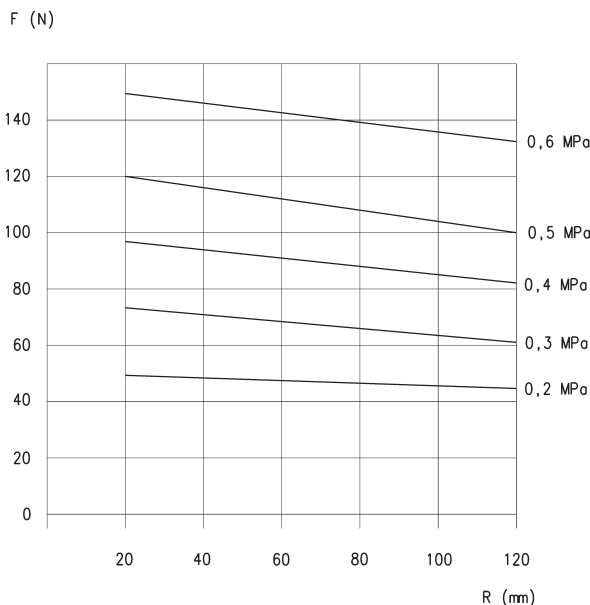
F = Fuerza de agarre (N)
L = Momento de agarre (mm)

Diagramas para elegir el modelo de pinza más adecuado



CGLN-25-050

F = Fuerza de agarre (N)
L = Momento de agarre (mm)

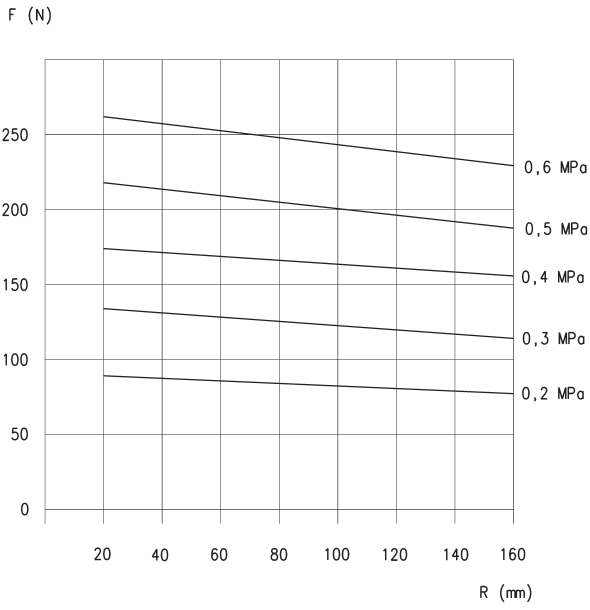


CGLN-25-100 y CGLN-25-120

F = Fuerza de agarre (N)
L = Momento de agarre (mm)

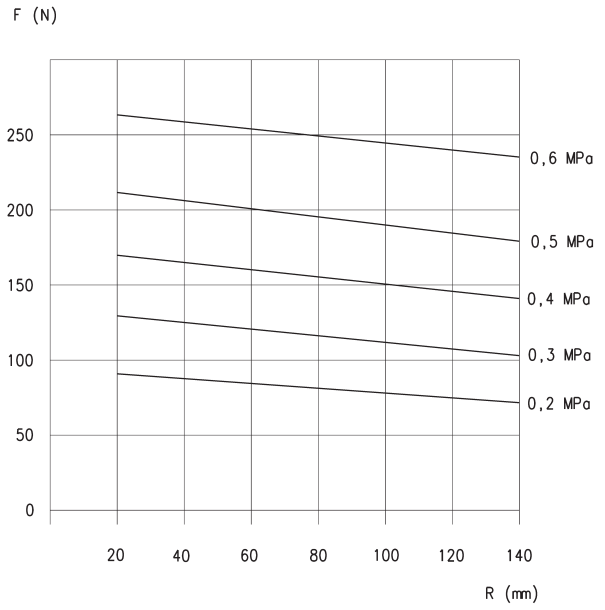
Diagramas para elegir el modelo de pinza más adecuado

PINZAS PARALELAS DE LARGA APERTURA SERIE CGLN



CGLN-32-070

F = Fuerza de agarre (N)
L = Momento de agarre (mm)



CGLN-32-120 y CGLN-32-170

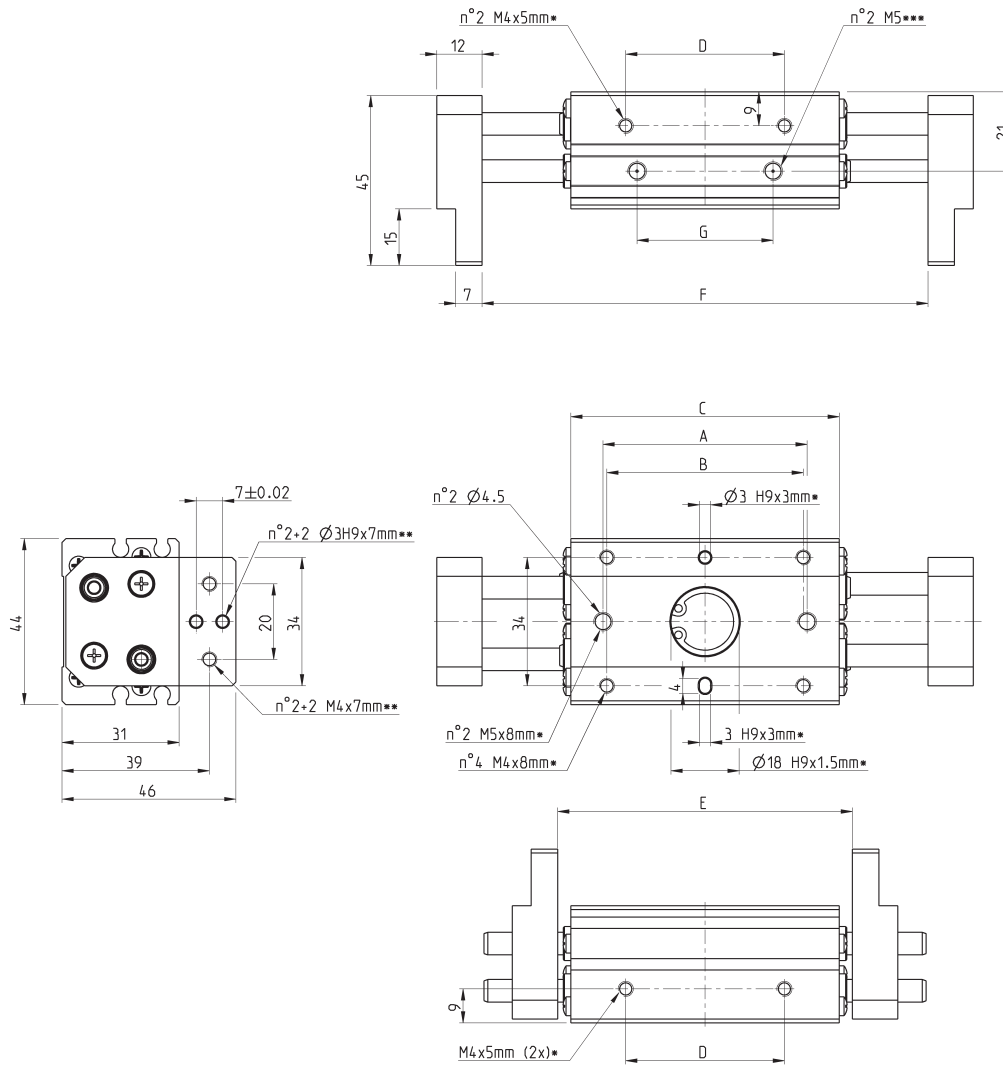
F = Fuerza de agarre (N)
L = Momento de agarre (mm)

Dimensiones pinza CGLN - tamaño 10 mm



LEYENDA DISEÑO:

- * = profundidad roscas de fijación
- ** = rosca de montaje accesorio
- *** = conexiones de aire apertura/cierre



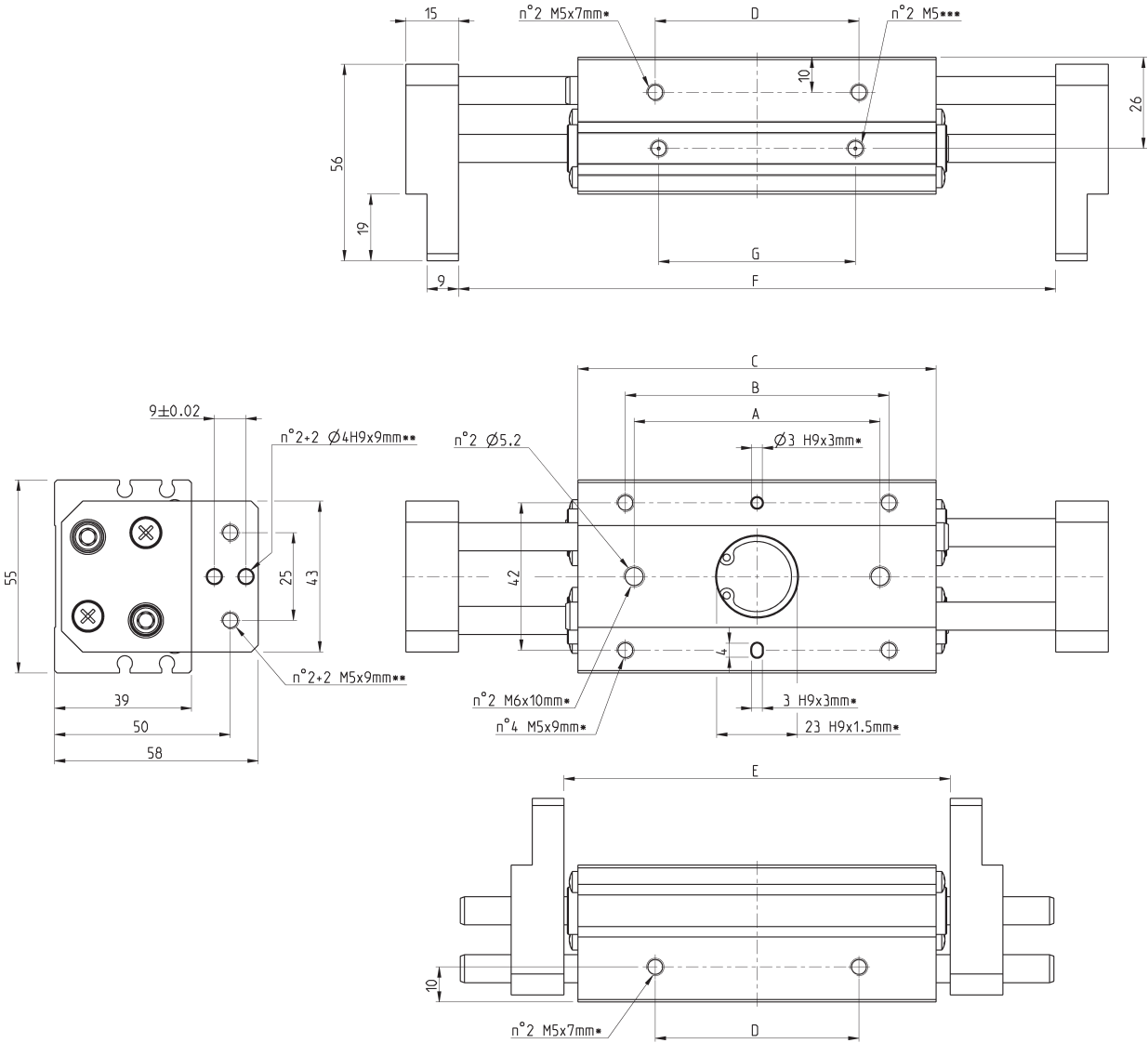
Mod.	Tamaño	Carrera total	A	B	C	D	E (Cerrado)	Abertura min	F (Abierto)	Abertura max	G	Frecuencia max (ciclos/min)	Peso (g)
CGLN-10-020	10	20	38	36	51	26	56	76	20	60	310		
CGLN-10-040	10	40	54	52	71	42	78	118	36	40	390		
CGLN-10-060	10	60	72	70	89	60	96	156	54	40	460		

Dimensiones pinza CGLN - tamaño 16 mm



LEYENDA DISEÑO:

- * = profundidad roscas de fijación
- ** = rosca de montaje accesorio
- *** = conexiones de aire apertura/cierre



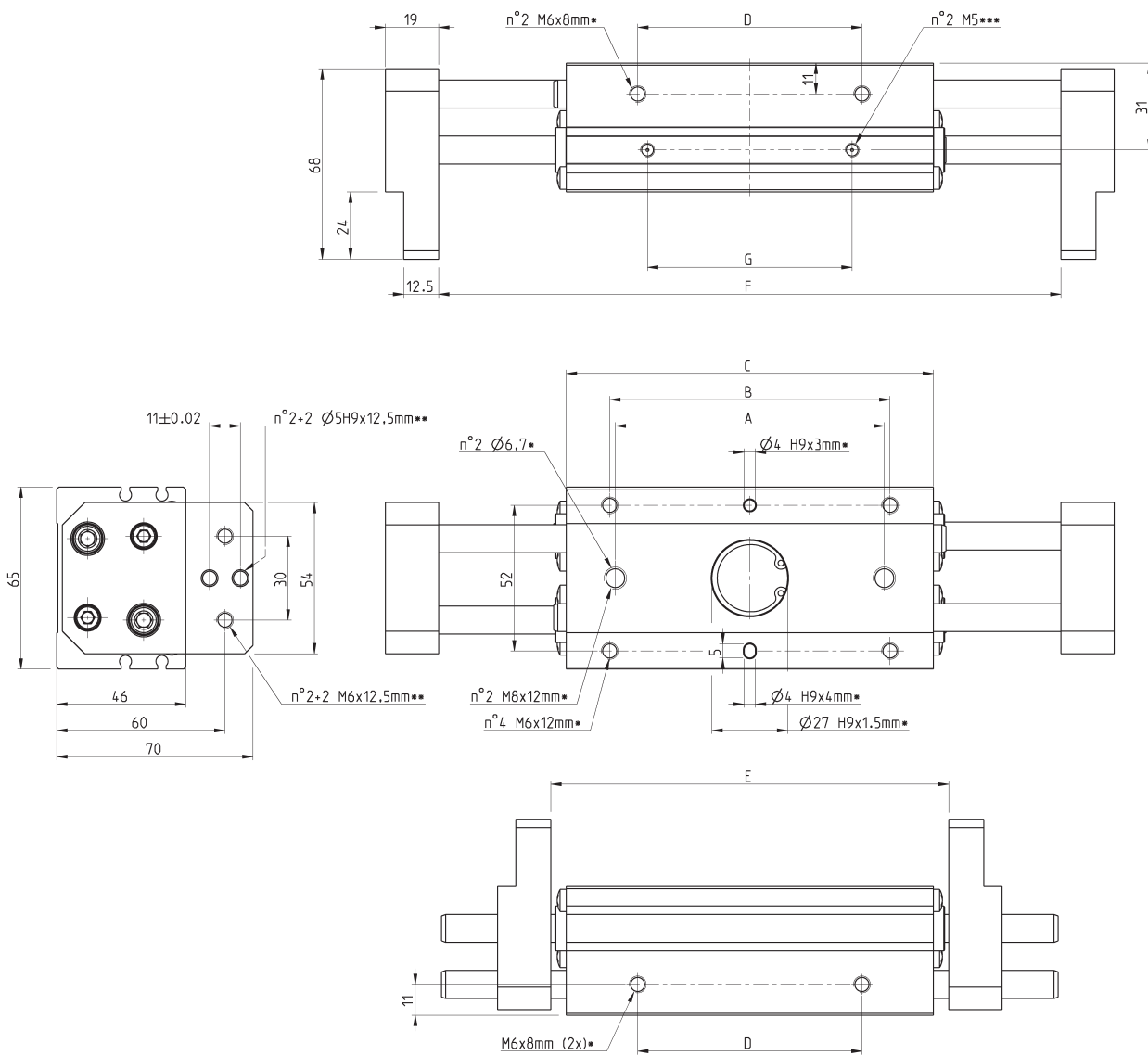
Mod.	Tamaño	Carrera total	A	B	C	D	E (Cerrado)	Abertura min	F (Abierto)	Abertura max	G	Frecuencia max (ciclos/min)	Peso (g)
CGLN-16-030	16	30	40	45	60	28	68	98	26	60	590		
CGLN-16-060	16	60	70	75	102	58	110	170	56	40	890		
CGLN-16-080	16	80	90	95	122	78	130	210	76	40	1020		

Dimensiones pinza CGLN - tamaño 20 mm



LEYENDA DISEÑO:

- * = profundidad roscas de fijación
- ** = rosca de montaje accesorio
- *** = conexiones de aire apertura/cierre



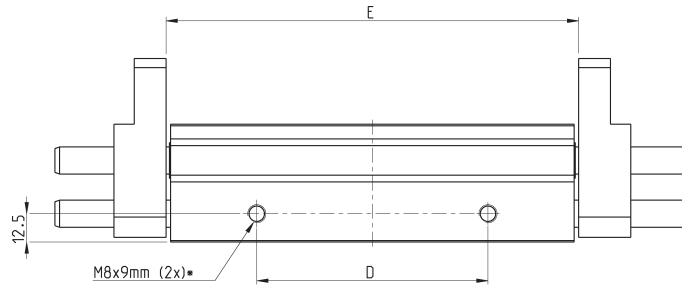
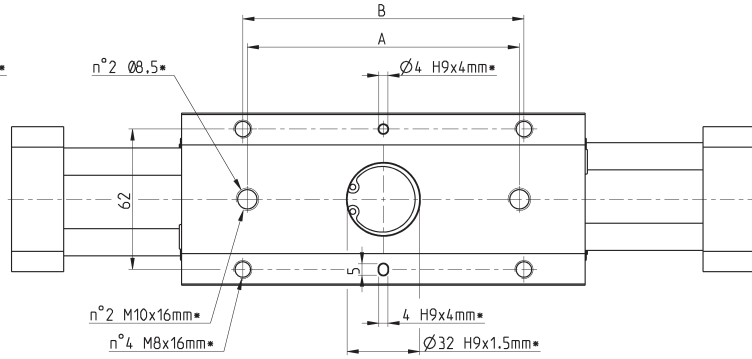
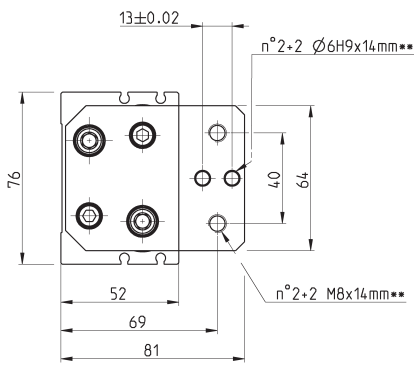
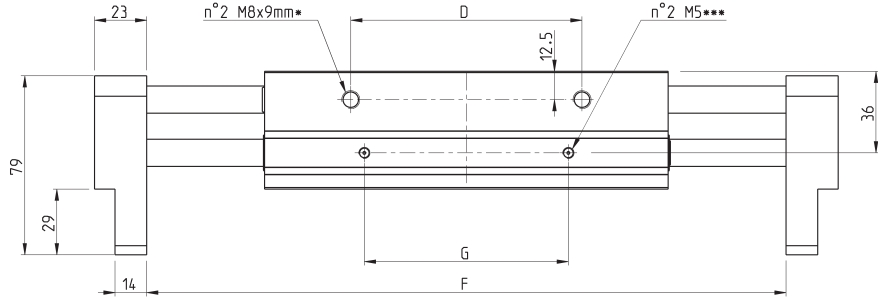
Mod.	Tamaño	Carrera total	A	B	C	D	E (Cerrado)	Abertura min	F (Abierto)	Abertura max	G	Frecuencia max (ciclos/min)	Peso (g)
CGLN-20-040	20	40	54	58	71	38	82	122	31	60	1080		
CGLN-20-080	20	80	96	100	131	80	142	222	73	40	1670		
CGLN-20-100	20	100	116	120	151	100	162	262	93	40	1890		

Dimensiones pinza CGLN - tamaño 25 mm



LEYENDA DISEÑO:

- * = profundidad roscas de fijación
- ** = rosca de montaje accesorio
- *** = conexiones de aire apertura/cierre



Mod.	Tamaño	Carrera total	A	B	C	D	E (Cerrado)	Abertura min	F (Abierto)	Abertura max	G	Frecuencia max (ciclos/min)	Peso (g)
CGLN-25-050	25	50	66	70	97	48	100	100	150	150	36	60	1780
CGLN-25-100	25	100	120	124	178	102	182	182	282	282	90	40	2710
CGLN-25-120	25	120	138	142	195	120	200	200	320	320	108	40	2960

