

Pinzas para moldes Serie RPGA Tamaño 20mm

Angular, no auto centrable, simple efecto, normalmente abiertas
Modelos: Dedo Plano, Dedo Curvo, Dedo Corto, Dedo Plano con ranura para sensor, Dedo Curvo con ranura para sensor



Gracias a un pistón de tamaño de 20mm y a la transferencia directa de la fuerza del pistón a las pinzas, La Serie RPGA garantiza un agarre fuerte y seguro.

Sus características técnicas aseguran una gran fuerza de agarre y hacen a estas pinzas particularmente adecuadas en la remoción de piezas en moldes de inyección. Los tratamientos superficiales en cada parte metálica confieren una excelente resistencia al desgaste.

Los modelos D y E se proporcionan con una ranura en el dedo para la instalación de un sensor inductivo.

DATOS GENERALES

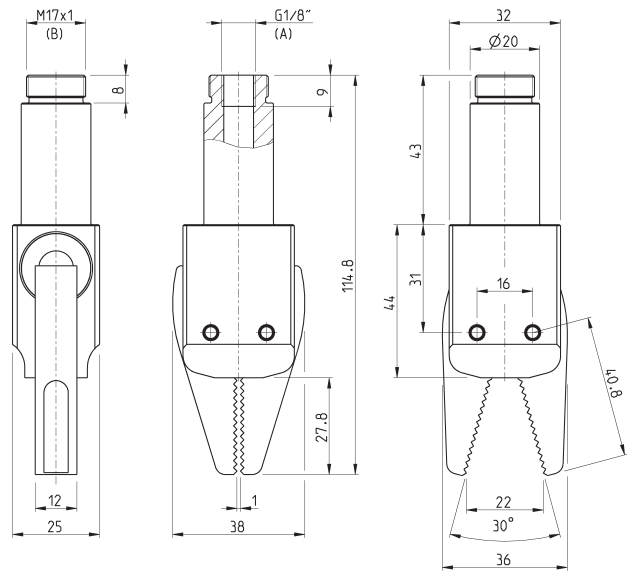
Operación	simple efecto, normalmente abiertas
Materiales	cuerpo y dedos de aluminio anodizado, sellos de PU
Presión de trabajo	2.5 bar ÷ 8 bar
Temperatura de trabajo	0°C ÷ 60°C
Frecuencia max.	2.5 Hz
Lubricación	No necesaria
Conexiones de aire	G1/8
Fluido	Aire filtrado, sin lubricación
Tamaños	20 mm
Peso	120 g (modelos A y B); 125 g (modelos C, D, E)
Torque de agarre a 6 bar	310 Ncm
Torque de apertura a 6 bar	25 Ncm
Fuerza de agarre a 6 bar	90 N
Tiempo de cierre sin carga	20 ms
Tiempo de apertura	75 ms

EJEMPLO DE CODIFICACIÓN

RPGA	-	20	-	A
RPGA	SERIE			
20	TAMAÑO: 20 = Ø 20 mm			
A	TIPO DE CONSTRUCCIÓN: A = Dedo plano B = Dedo curvo C = Dedo corto con agujero para mordazas extra D = Dedo plano para sensor E = Dedo curvo para sensor			

PINZAS PARA MOLDES SERIE RPGA

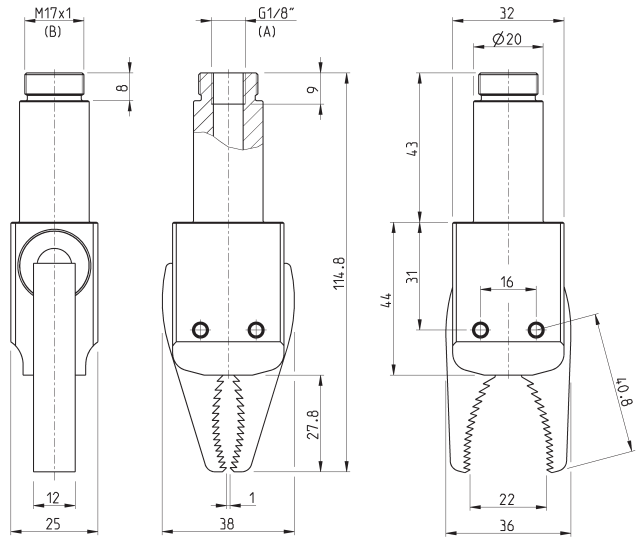
Pinzas de dedo plano Mod. RPGA-20-A - dimensiones



A = puerto de conexión
B = rosca de fijación

Mod.
RPGA-20-A

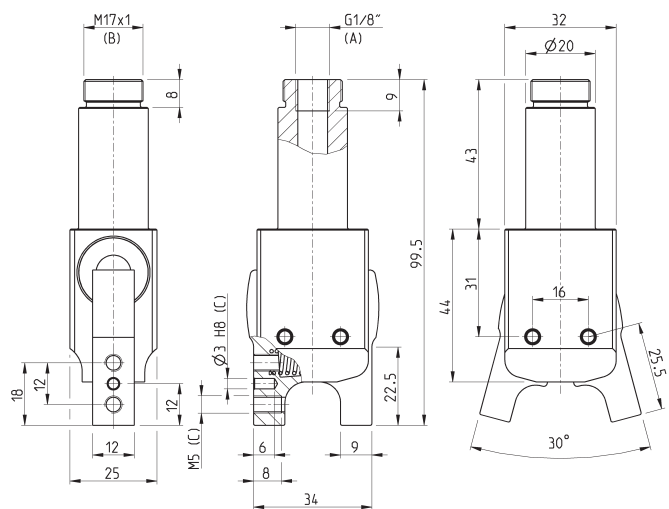
Pinzas de dedo curvo Mod. RPGA-20-B - dimensiones



A = puerto de conexión
B = rosca de fijación

Mod.
RPGA-20-B

Pinzas de dedo corto Mod. RPGA-20-C - dimensiones



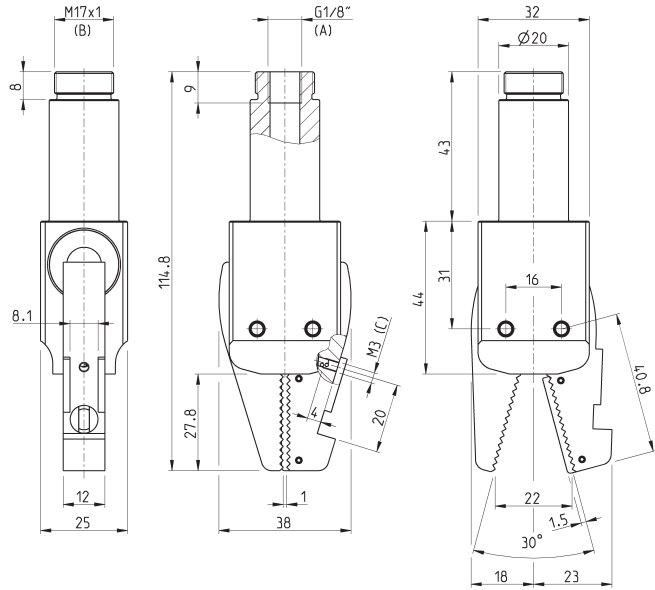
A = puerto de conexión
B = rosca de fijación
C = agujeros de fijación

Mod.
RPGA-20-C

Pinzas dedos planos con ranura sensor Mod. RPGA-20-D - dimens.



Nota: el sensor no es suministrado con la pinza



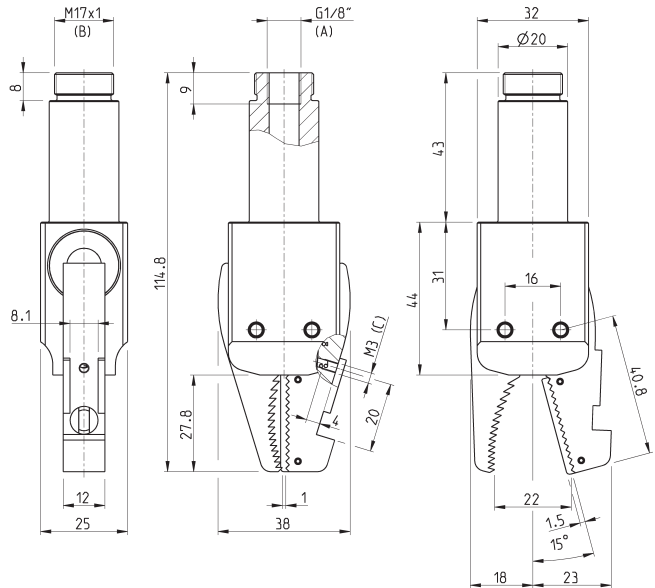
Mod.
RPGA-20-D

A = puerto de conexión
B = rosca de fijación
C = agujero de fijación del sensor

Pinza dedo curvo con ranura sensor Mod. RPGA-20-E - dimens.



Nota: el sensor no es suministrado con la pinza



Mod.
RPGA-20-E

A = puerto de conexión
B = rosca de fijación
C = agujero de fijación del sensor