

Ventosas planas (redondas) Serie VTCF

Ventosas Universales en NBR o Silicón. Diámetros desde 3,5 a 95 mm con cuerda M3, M5, G1/8, G1/4, ambos macho y hembra.

VENTOSAS PLANAS SERIE VCTF



Las ventosas planas Serie VTCF consisten en una conexión y una pieza de goma. Pueden ser suministradas de manera independiente sin nipples como partes separadas. De diámetros de 60 mm a más grandes, una placa de montaje es vulcanizada dentro de la pieza de hule en la cual el nipple deberá ser montado.

La Serie VTCF es generalmente usada para el manejo de objetos con superficies lisas o ligeramente curvas, como hojas, perfiles salientes, cajas de cartón, componentes plásticos, paneles de madera etc.

Aplicaciones

- Manejo de partes planas con superficies lisas o ligeramente rugosas.
- Versión en silicón para el manejo de partes a altas temperaturas.

- » Un amplio rango de diámetros, todos disponibles en NBR o silicón.
- » Perfil bajo, con volumen intrínseco reducido el cual permite duraciones de ciclo cortos y/o el uso de generadores más pequeños de vacío.
- » Diseño compacto para una buena resistencia hacia fuerzas transversales en altas aceleraciones, conveniente para los usos con movimientos rápidos.
- » Movimiento casi nulo de la pieza en la etapa de aspiración.

CARACTERÍSTICAS GENERALES

Descripción	son robustas, duraderas, consisten en una ventosa VTCF y una conexión
Construcción	- conexiones y ventosas son suministradas sin ensamblar - ventosas con diám. superior a 60 mm ensambladas con una placa vulcanizada para ensamble de la conexión.
Mantenimiento	es posible reemplazar la parte de hule.
Temperatura de trabajo	versión en NBR: -30°C a +120 °C; (por poco tiempo <30 seg.) -10°C a + 70°C (a largo plazo) versión SILICONA: -50°C a +220 °C, (por un corto tiempo <30 seg.) -30°C a + 180°C (a largo plazo)

DATOS TÉCNICOS

Mod./Diam.	Fuerza de succión (N)*	Vol. Interno (cm ³)	Rayo de la curva convexo (mm)	Diámetro interno del tubo (mm)
VTCF-0035	0,42	0,002	2	2
VTCF-0050	0,75	0,005	4	2
VTCF-0080	2,3	0,03	5	2
VTCF-0100	4	0,07	6	2
VTCF-0150	9	0,4	9	4
VTCF-0200	15,5	0,8	13	4
VTCF-0250	26,5	1,3	18	4
VTCF-0300	34	1,3	26	4
VTCF-0350	44	2,7	31	4
VTCF-0400	57,7	3,8	37	4
VTCF-0500	91	7	41	4
VTCF-0600	125	10	70	6
VTCF-0800	260	25	100	6
VTCF-0950	350	35	150	6

EJEMPLO DE CODIFICACIÓN

VT	C	F	-	0035	N	-	M3	M
-----------	----------	----------	----------	-------------	----------	----------	-----------	----------

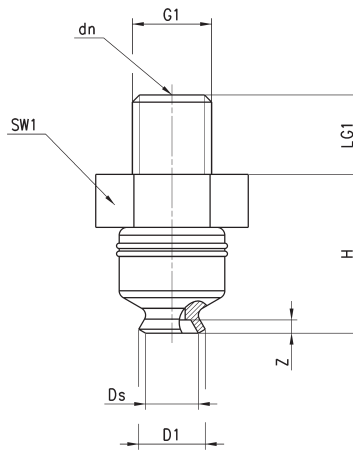
VT	SERIE: VT = Ventosa
C	FORMA: C = Redonda
F	VERSIÓN: F = Plana
0035	DIÁMETROS: 0035 = 3,5 mm 0050 = 5,0 mm 0080 = 8,0 mm 0100 = 10,0 mm 0150 = 15,0 mm 0200 = 20,0 mm 0300 = 30,0 mm 0350 = 35,0 mm 0400 = 40,0 mm 0500 = 50,0 mm 0600 = 60,0 mm 0800 = 80,0 mm 0950 = 95,0 mm
N	MATERIALES: N = NBR S = silicona
M3	TAMAÑO DE LA ROSCA: M3 = M3 5 = M5 1/8 = G1/8 1/4 = G1/4
M	ROSCA: M = Macho F = Hembra

Ventosa VTCF-0035 - rosca macho



* = N ventosa en NBR - S ventosa en silicona, indique la letra requerida al colocar un pedido.

Tolerancia para partes de elastómero de acuerdo con M3 - DIN 7715



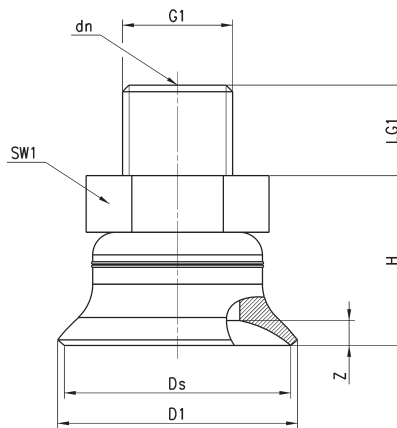
DIMENSIONES											
Ventosa completa	D1	dn	Ds	G1	H	LG1	SW1	Z	Ventosa	Niple	
VTCF-0035*-M3M	3,9	1	3,5	M3 M	6	3	5	0,5	VTCF-0035*	NPV-A-M3-M	

Ventosas VTCF-0050 a 05000 - rosca macho



* = N ventosa en NBR - S ventosa en silicona, indique la letra requerida al colocar un pedido.

Tolerancia para partes de elastómero de acuerdo con M3 - DIN 7715

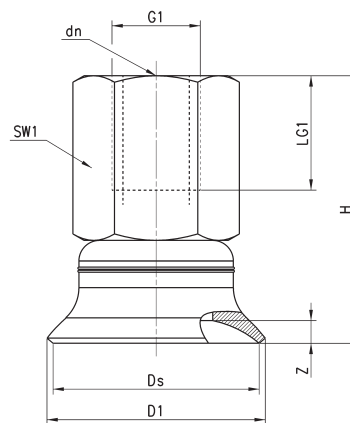


DIMENSIONES											
Ventosa completa	D1	dn	Ds	G1	H	LG1	SW1	Z	Ventosa	Niple	
VTCF-0050*-M5M	5,4	2	5	M5 M	11,5	4,5	8	0,9	VTCF-0050*	NPV-B-M5-M	
VTCF-0080*-M5M	8,5	2	8	M5 M	12	4,5	8	1,4	VTCF-0080*	NPV-B-M5-M	
VTCF-0100*-M5M	10,7	2	10	M5 M	12,5	4,5	8	1,3	VTCF-0100*	NPV-B-M5-M	
VTCF-0150*-1/8M	15,8	2	15	G1/8 M	13	8	14	1,9	VTCF-0150*	NPV-G-1/8-M	
VTCF-0200*-1/8M	21,2	2,4	20	G1/8 M	15	8	14	2,3	VTCF-0200*	NPV-H-1/8-M	
VTCF-0250*-1/8M	25,8	2,4	25	G1/8 M	19	8	14	3	VTCF-0250*	NPV-L-1/8-M	
VTCF-0300*-1/8M	29,6	2,4	28,5	G1/8 M	17	8	14	2	VTCF-0300*	NPV-L-1/8-M	
VTCF-0350*-1/8M	35,6	2,4	35	G1/8 M	19	8	14	3	VTCF-0350*	NPV-L-1/8-M	
VTCF-0400*-1/8M	41,6	2,4	40	G1/8 M	19	8	14	3,5	VTCF-0400*	NPV-L-1/8-M	
VTCF-0500*-1/8M	51,1	2,4	50	G1/8 M	20	8	14	4	VTCF-0500*	NPV-M-1/8-M	

Ventosas VTCF-0050 a 0500 - cuerda hembra



* = N ventosa en NBR - S ventosa en silicona, indique la letra requerida al colocar un pedido.



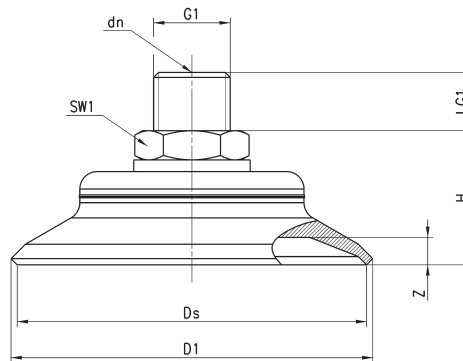
Tolerancia para partes de elastómero de acuerdo con M3 - DIN 7715

DIMENSIONES											
Ventosa completa	D1	dm	Ds	G1	H	LG1	SW1	Z	Ventosa	Niple	
VTCF-0100 [*] -1/8F	10,7	2	10	G1/8 F	23,5	9	14	1,3	VTCF-0100 [*]	NPV-F-1/8-F	
VTCF-0150 [*] -1/8F	15,8	2	15	G1/8 F	24	9	14	1,9	VTCF-0150 [*]	NPV-G-1/8-F	
VTCF-0200 [*] -1/8F	21,2	2	20	G1/8 F	26	9	14	2,3	VTCF-0200 [*]	NPV-H-1/8-F	
VTCF-0250 [*] -1/8F	25,8	2,4	25	G1/8 F	30	9	14	3	VTCF-0250 [*]	NPV-L-1/8-F	
VTCF-0300 [*] -1/8F	29,6	2,4	28,8	G1/8 F	28	9	14	2	VTCF-0300 [*]	NPV-L-1/8-F	
VTCF-0350 [*] -1/8F	35,6	2,4	35	G1/8 F	30	9	14	3	VTCF-0350 [*]	NPV-L-1/8-F	
VTCF-0400 [*] -1/8F	41,6	2,4	40	G1/8 F	30	9	14	3,5	VTCF-0400 [*]	NPV-L-1/8-F	
VTCF-0500 [*] -1/8F	51,1	2,4	50	G1/8 F	31	9	14	4	VTCF-0500 [*]	NPV-M-1/8-F	

Ventosas VTCF-0600 a 0950 - cuerda macho



* = N ventosa en NBR - S ventosa en silicona, indique la letra requerida al colocar un pedido.



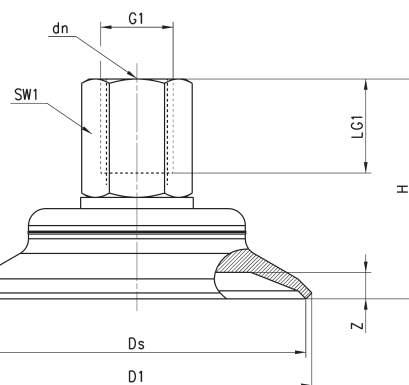
Tolerancia para partes de elastómero de acuerdo con M3 - DIN 7715

DIMENSIONES											
Ventosa completa	D1	dm	Ds	G1	H	LG1	SW1	Z	Ventosa	Niple	
VTCF-0600 [*] -1/4M	62,1	5,5	60	G1/4 M	23	10	17	5	VTCF-0600 [*]	NPV-N-1/4-M	
VTCF-0800 [*] -1/4M	82,8	5,5	80	G1/4 M	25	10	17	6	VTCF-0800 [*]	NPV-N-1/4-M	
VTCF-0950 [*] -1/4M	97,8	5,5	95	G1/4 M	25,5	10	17	6	VTCF-0950 [*]	NPV-N-1/4-M	

Ventosas VTCF-0600 a 0950 - cuerda hembra



* = N ventosa en NBR - S ventosa en silicona, indique la letra requerida al colocar un pedido.



Tolerancia para partes de elastómero de acuerdo con M3 - DIN 7715

DIMENSIONES											
Ventosa completa	D1	dm	Ds	G1	H	LG1	SW1	Z	Ventosa	Niple	
VTCF-0600 [*] 1/4F	62,1	5,5	60	G1/4 F	39	11	17	5	VTCF 0600 [*]	NPV-N-1/4-F	
VTCF-0800 [*] 1/4F	82,2	5,5	80	G1/4 F	41	11	17	6	VTCF 0800 [*]	NPV-N-1/4-F	
VTCF-0950 [*] 1/4F	97,8	5,5	95	G1/4 F	41,5	11	17	5	VTCF 0950 [*]	NPV-N-1/4-F	