

# Electroválvulas de mando directo Serie K8B

2/2 - vías - Normalmente Cerrada (NC) y Normalmente Abierta (NO)  
3/2 - vías - Normalmente Cerrada (NC) y Normalmente Abierta (NO)

ELECTROVÁLVULAS SERIE K8B



- » Diseño compacto
- » Alto caudal
- » Montaje en manifold
- » Larga vida

Gracias a su bajo consumo de energía y a su peso ligero, las electroválvulas Serie K8B también son ideales para instrumentos portátiles.

Las electroválvulas pilotadas Serie K8B representan la evolución de la Serie K8 la cual ha sido equipada con un amplificador de caudal. Su diseño particular hace a estas válvulas sean ideales para uso en aplicaciones que requieran soluciones muy compactas y de alto caudal.

## CARACTERÍSTICAS GENERALES

### CARACTERÍSTICAS TÉCNICAS

<b>Función</b>	2/2 NC - 3/2 NC - 2/2 NO - 3/2 NO
<b>Operación</b>	tipo cabezal piloto - operada
<b>Conexiones neumáticas</b>	cartucho múltiple - roscas M7 - sobre subbase con tornillos M3
<b>Diametro nominal</b>	180 NL/min (air @ 6 bar ΔP 1 bar)
<b>Caudal nominal</b>	2.8
<b>Coefficiente de flujo kv (l/min)</b>	1 ÷ 7 bar
<b>Presión de funcionamiento</b>	0°C ÷ 50°C
<b>Temperatura de funcionamiento</b>	aire comprimido filtrado y no lubricado de acuerdo a ISO 8573-1 clase 3.4.3, gas inerte
<b>Fluido</b>	ON <15 mseg - OFF <15 mseg
<b>Tiempo de respuesta</b>	en cualquier posición
<b>Instalación</b>	

### MATERIALES EN CONTACTO CON EL FLUIDO

<b>Cuerpo</b>	latón - acero inoxidable - tecnopolimero PBT - aluminio
<b>Juntas</b>	FKM
<b>Partes internas</b>	acero inoxidable

### CARACTERÍSTICAS ELÉCTRICAS

<b>Voltaje</b>	24 V DC - 12 V DC - 6 V DC - otras tensiones bajo pedido
<b>Tolerancia de voltaje</b>	±10%
<b>Consumo de energía</b>	0.6 W
<b>Servicio Continuo</b>	ED 100%
<b>Conexion eléctrica</b>	2 Pin de 0,5 x 0,5 paso 4 mm - conector JST con cables L = 300 mm
<b>Grado de protección</b>	IP00

Versiones especiales disponibles bajo pedido

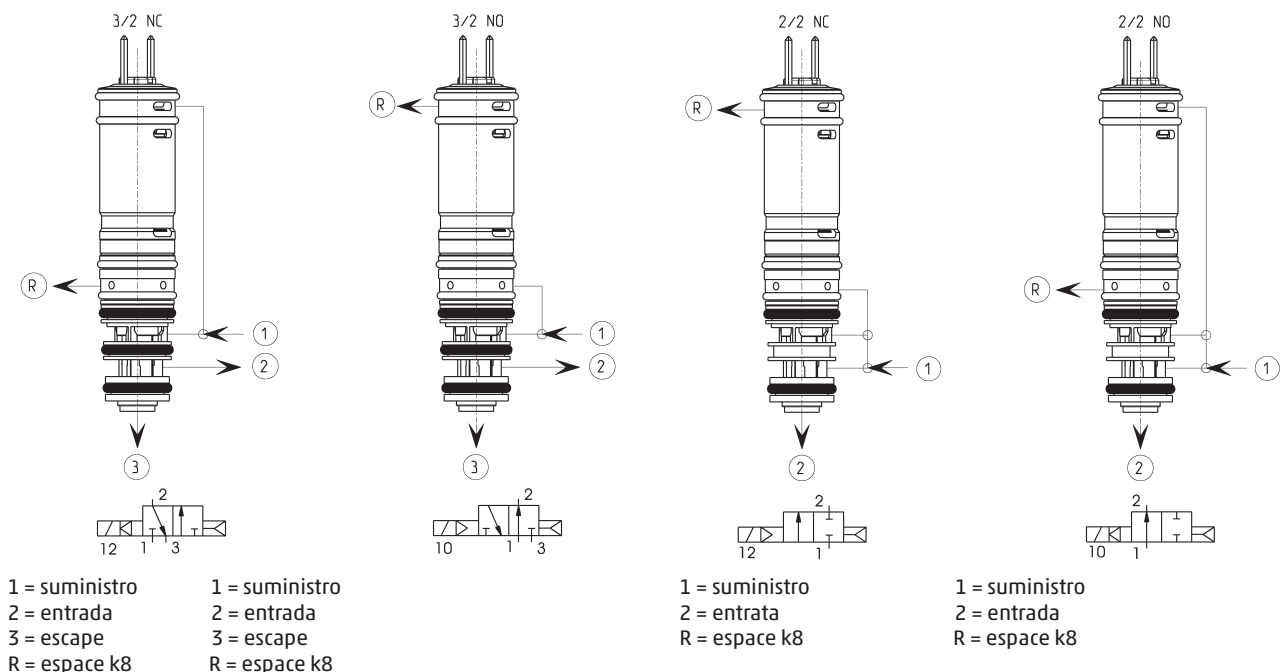
**EJEMPLO DE CODIFICACIÓN**

<b>K8B</b>	<b>C5</b>	<b>4</b>	<b>00</b>	<b>-</b>	<b>D4</b>	<b>3</b>	<b>2</b>	<b>N</b>	<b>-</b>	<b>N</b>	<b>00</b>	<b>1A</b>	<b>C003</b>
------------	-----------	----------	-----------	----------	-----------	----------	----------	----------	----------	----------	-----------	-----------	-------------

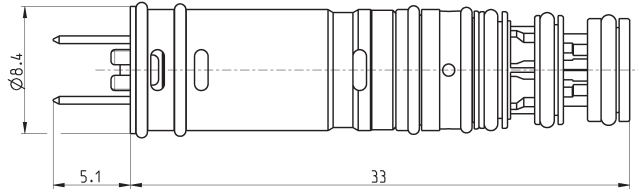
<b>K8B</b>	SERIE
<b>C5</b>	DISEÑO CUERPO: C0 = cuerpo con intercara para subbase C3 = cuerpo roscado C5 = cartucho
<b>4</b>	NUMERO DE VÍAS - FUNCIONES: 1 = 2/2-vías NC 2 = 2/2-vías NC 4 = 3/2-vías NC 5 = 3/2-vías NC
<b>00</b>	CONEXIONES NEUMÁTICAS: 00 = cartucho 03 = M7 18 = intercara de tipo K8B 2 vías 19 = intercara de tipo K8B 3 vías
<b>D4</b>	DIAMETRO NOMINAL: D4 = Ø 3.6 mm
<b>3</b>	MATERIALES JUNTAS: 3 = FKM
<b>2</b>	MATERIAL DE CUERPO: 1 = aluminio 2 = latón
<b>N</b>	ACCIONAMIENTO MANUAL: N = no previsto
<b>N</b>	ACCESORIOS DE FIJACIÓN: N = no previstos P = tornillos para plástico M = tornillos para metal
<b>00</b>	OPCIONES: 00 = no opción
<b>1A</b>	CONEXIÓN ELÉCTRICA: 1A = sólo pin tamaño 4mm 1B = conector JST, tamaño 4mm
<b>C003</b>	TENSIÓN - CONSUMO DE ENERGÍA: C001 = 6V DC (0.6 W) C002 = 12V DC (0.6 W) C003 = 24V DC (0.6 W)

ELECTROVÁLVULAS SERIE K8B

**FUNCIONES DISPONIBLES**



**Electroválvula de 8 mm, 2/2 y 3/2 vías NC y NO**

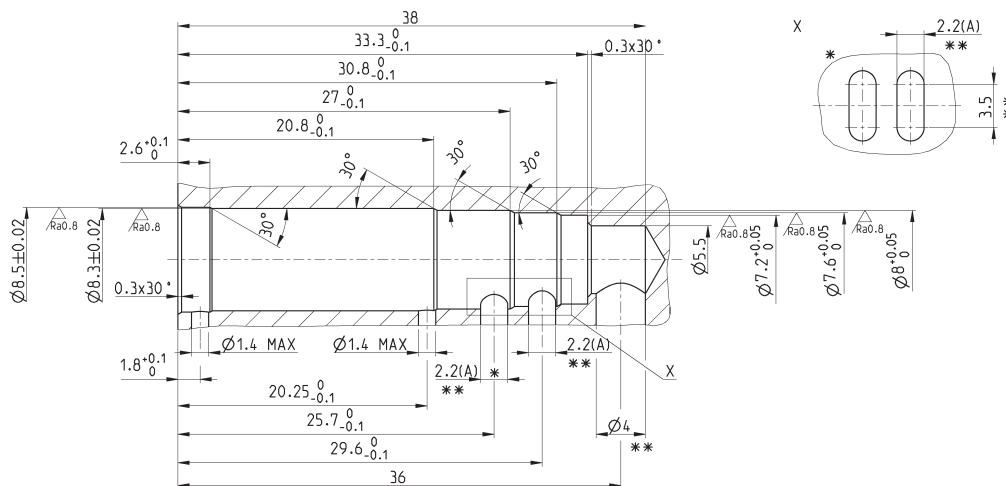


Mod.	Función	NOTA
K8BC5100-D432N-N001A*	2/2 NC	* ingrese el voltaje requerido (vea el ejemplo de codificación)
K8BC5200-D432N-N001A*	2/2 NO	* ingrese el voltaje requerido (vea el ejemplo de codificación)
K8BC5400-D432N-N001A*	3/2 NC	* ingrese el voltaje requerido (vea el ejemplo de codificación)
K8BC5500-D432N-N001A*	3/2 NO	* ingrese el voltaje requerido (vea el ejemplo de codificación)

**Asiento de la electroválvula 8 mm, 2/2 y 3/2 vías NC y NO**

\* = PARA LA VERSIÓN 2/2 NO REALIZAR ESTE PROCESO

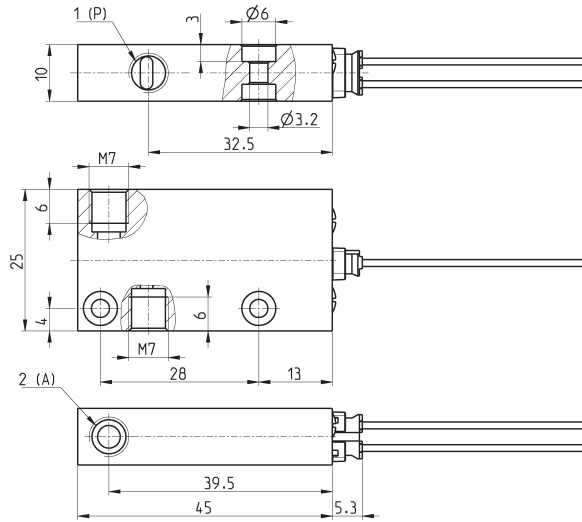
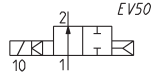
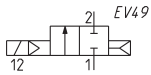
\* = PARA ALCANZAR EL RENDIMIENTO DECLARADO, ES NECESARIO TENER UNA SECCIÓN DE PASAJE PARA LOS PUERTOS DE SUMINISTRO Y ESCAPE DE 12.5 mm<sup>2</sup>, QUE ES IGUAL A Ø4 mm



**Cuerpo con puertos roscados, 2/2-vías NC y NO**



Suministrado con:  
1 conector con cables  
Mod. 120-J803 (300mm)

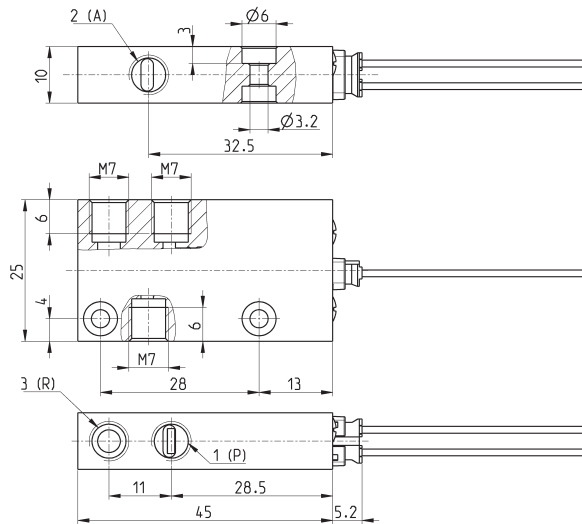
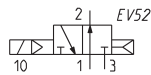
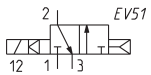


Mod.	Función	Símbolo	NOTA
K8BC3103-D431N-N001B*	2/2 NC	EV49	* ingrese el voltaje requerido (vea el ejemplo de codificación)
K8BC3203-D431N-N001B*	2/2 NO	EV50	* ingrese el voltaje requerido (vea el ejemplo de codificación)

**Cuerpo con puertos roscados, NC de 3 vías y NO**



Suministrado con:  
1 conector con cables  
Mod. 120-J803 (300 mm)

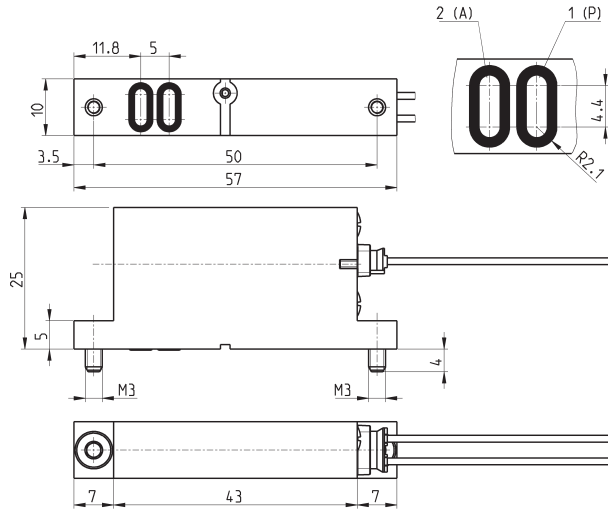
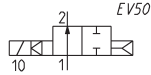
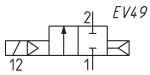


Mod.	Función	Símbolo	NOTA
K8BC3403-D431N-N001B*	3/2 NC	EV51	* ingrese el voltaje requerido (vea el ejemplo de codificación)
K8BC3503-D431N-N001B*	3/2 NO	EV52	* ingrese el voltaje requerido (vea el ejemplo de codificación)

### Cuerpo para subbase, NC de 2/2 vías y NO



- Suministrado con:
- 1 conector con cables  
Mod. 120-J803 (300 mm)
  - 2 juntas intercara
  - 2 tornillos M3x6 UNI 5931  
(para la versión M)
  - ó
  - 2 tornillos M3x6 UNI 10227  
(para la versión P)

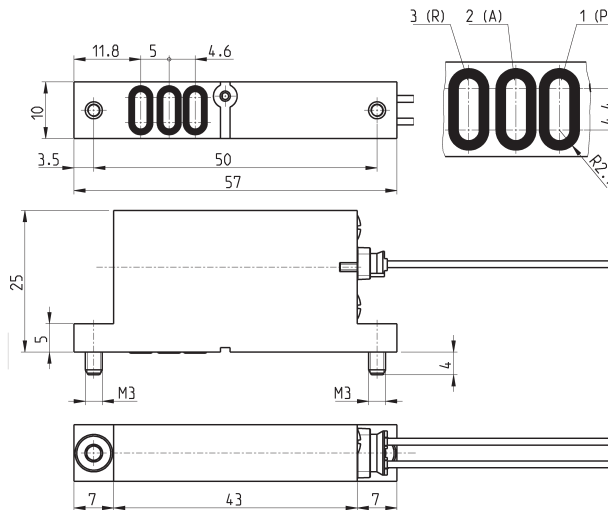
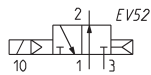
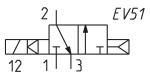


Mod.	Función	Símbolo	NOTA
K8BC0118-D431N-*001B**	2/2 NC	EV49	*ingrese código del tipo de tornillos - ** ingrese el voltaje requerido (vea el ejemplo de codificación)
K8BC0218-D431N-*001B**	2/2 NO	EV50	*ingrese código del tipo de tornillos - ** ingrese el voltaje requerido (vea el ejemplo de codificación)

### Cuerpo para subbase, 3/2 vías NC y NO



- Suministrado con:
- 1 conector con cables  
Mod. 120-J803 (300mm)
  - 3 juntas intercara
  - 2 tornillos M3x6 UNI 5931  
(para versión M)
  - ó
  - 2 tornillos M3x6 UNI 10227  
(para versión P)

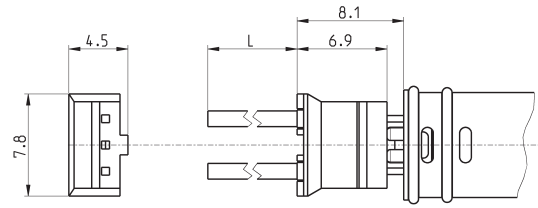


Mod.	Función	Símbolo	NOTA
K8BC0419-D431N-*001B**	3/2 NC	EV51	* ingrese código del tipo de tornillos - ** ingrese el voltaje requerido (vea el ejemplo de codificación)
K8BC0519-D431N-*001B**	3/2 NO	EV52	* ingrese código del tipo de tornillos - ** ingrese el voltaje requerido (vea el ejemplo de codificación)

### Conector con cables Mod. 120-J ...



Sección de cables: 0.25 mm<sup>2</sup>  
 Diámetro externo del cable: 1.2 mm  
 Material para el aislamiento cable: PVC



Mod.	descripción	color	L = longitud cable (mm)	retención cable
120-J803	cable engastado, conector J	blanco	300	engaste
120-J806	cable engastado, conector J	blanco	600	engaste