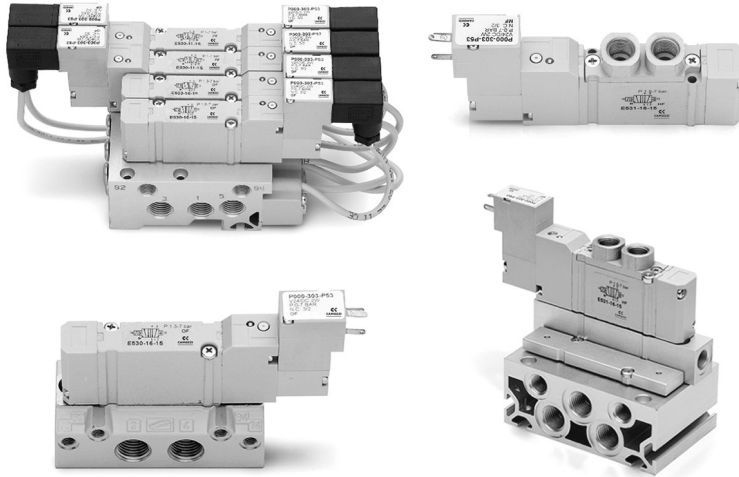


Válvulas y electroválvulas Serie E

5/2 vías monoestable/biestable 5/3 CC, CO, CP
Con cuerpo para base - Para montaje sobre base individual o sobre manifolds
Tamaños 10,5 mm



Las válvulas y las electroválvulas de la Serie E han sido diseñadas para permitir altos caudales en equipos de pequeñas dimensiones. Estas válvulas son adaptables para uso individual o montaje sobre manifold.

Sobre los manifolds es posible conectar la entrada, las dos descargas y las descargas de los pilotajes.

CARACTERÍSTICAS GENERALES

| | |
|-----------------------------|--|
| Construcción | de corredera equilibrada |
| Funciones válvula | 5/2 - 5/3 CC - 5/3 CO - 5/3 CP |
| Material | cuerpo de Zamak - corredera y bases de AL - cuerpo de tecnopolímero - juntas NBR |
| Conexiones | M5, G1/8, tubo 4 |
| Temperatura | ambiente 0°C min + 50° C máx |
| Fluido | aire filtrado (5 µm o inferior), sin lubricación. En caso de usar aire lubricado, recomendamos utilizar aceite ISOVG32 y no interrumpir la lubricación. |
| Tensión | ver codificación |
| Tolerancia | ± 10% |
| Consumo | 1W |
| Clase de aislamiento | clase F |
| Grado de protección | IP50 |

EJEMPLO DE CODIFICACIÓN

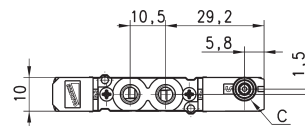
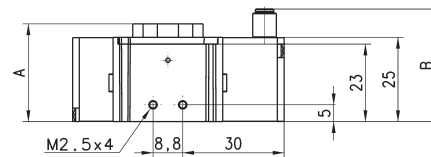
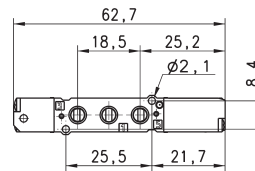
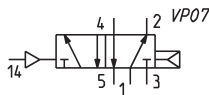
| | | | | | | | | | | | |
|-----------|--|----------|----------|----------|-----------|----------|-----------|----------|----------|----------|----------|
| E | 5 | 2 | 1 | - | 11 | - | 10 | - | K | 1 | 3 |
| E | SERIE | | | | | | | | | | |
| 5 | FUNCIÓN: 5 = 5/2 6 = 5/3 CC 7 = 5/3 CO 8 = 5/3 CP | | | | | | | | | | |
| 2 | TAMAÑOS: 2 = 10,5 mm | | | | | | | | | | |
| 1 | TIPO DE CUERPO 1 = cuerpo con rosca | | | | | | | | | | |
| 11 | ACCIONAMIENTO: 11 = electroneumática biestable 16 = electroneumática monoestable 33 = neumática biestable tubería 3 36 = neum. monoestable tubería 3 C33 = neumática biestable tubería 4 C36 = neumática monoestable tubería 4 | | | | | | | | | | |
| 10 | INTERCARA SOLENOIDE: 10 | | | | | | | | | | |
| K | TIPO DE SOLENOIDE: K | | | | | | | | | | |
| 1 | DIMENSIONES SOLENOIDES: 1 = 10x10 | | | | | | | | | | |
| 3 | TENSIÓN SOLENOIDE: 1 = 6V DC 2 = 12V DC 3 = 24V DC | | | | | | | | | | |

VÁLVULAS Y ELECTROVÁLVULAS SERIE E

Válvula de accionamiento neumático monoestable - tamaño 10,5



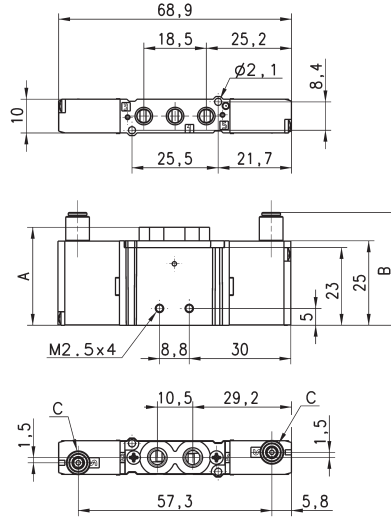
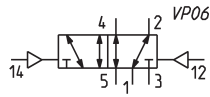
5/2 vias.
 NOTA: La presión del pilotaje nunca debe ser más baja que la presión operativa.



| Mod. | A | B | C | Con. 1-3-5 | Con. 2-4 | P. min pil. (bar) | P. de trab. (bar) | Caudal (NL/min) |
|----------|----|------|-----|------------|----------|-------------------|-------------------|-----------------|
| E521-36 | 29 | 33,4 | Ø 3 | M5 | M5 | 2,5 | 2,5 ÷ 7 | 200 |
| E521-C36 | 29 | 39,1 | Ø 4 | M5 | M5 | 2,5 | 2,5 ÷ 7 | 200 |

Válvula de accionamiento neumático biestable - tamaño 10,5

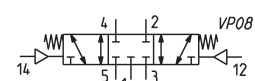
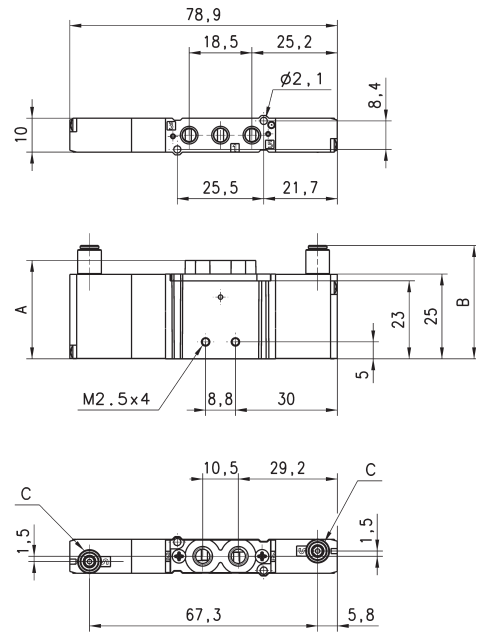
5/2 vías.



| Mod. | A | B | C | Con. 1-3-5 | Con. 2-4 | P. mín pil. (bar) | P. de trabajo (bar) | Caudal (NL/min) |
|----------|----|------|-----|------------|----------|-------------------|---------------------|-----------------|
| E521-33 | 29 | 33,4 | Ø 3 | M5 | M5 | 1 | -0,9 ÷ 7 | 200 |
| E521-C33 | 29 | 39,1 | Ø 4 | M5 | M5 | 1 | -0,9 ÷ 7 | 200 |

Válvula de accionamiento neumático - tamaño 10,5

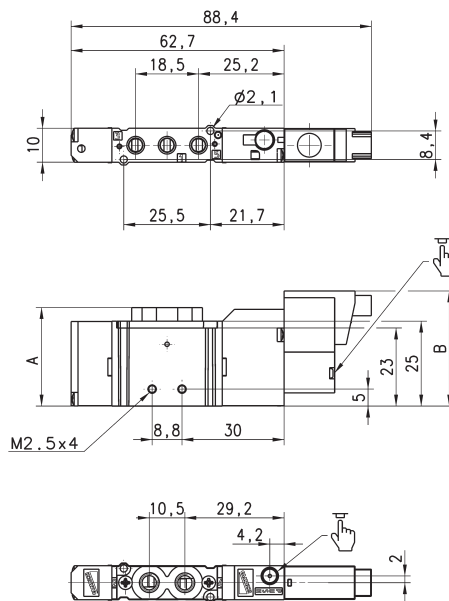
5/3 vías,
CC = Centros cerrados
CO = Centros abiertos
CP = Centros con presión



| Mod. | A | B | C | Con. 1-3-5 | Con. 2-4 | P. mín pilotaje (bar) | P. de trabajo (bar) | Caudal NL/min | Símbolo |
|----------|----|------|-----|------------|----------|-----------------------|---------------------|---------------|---------|
| E621-33 | 29 | 33,4 | Ø 3 | M5 | M5 | 2 | -0,9 ÷ 7 | 200 | VP08 |
| E621-C33 | 29 | 39,1 | Ø 4 | M5 | M5 | 2 | -0,9 ÷ 7 | 200 | VP08 |
| E721-33 | 29 | 33,4 | Ø 3 | M5 | M5 | 2 | -0,9 ÷ 7 | 200 | VP09 |
| E721-C33 | 29 | 39,1 | Ø 4 | M5 | M5 | 2 | -0,9 ÷ 7 | 200 | VP09 |
| E821-33 | 29 | 33,4 | Ø 3 | M5 | M5 | 2 | -0,9 ÷ 7 | 200 | VP10 |
| E821-C33 | 29 | 39,1 | Ø 4 | M5 | M5 | 2 | -0,9 ÷ 7 | 200 | VP10 |

Válvula de accionamiento neumático monoestable - tamaño 10,5

5/2 vías.



Para electroválvulas con solenoide tipo K utilizar conector 121-8...

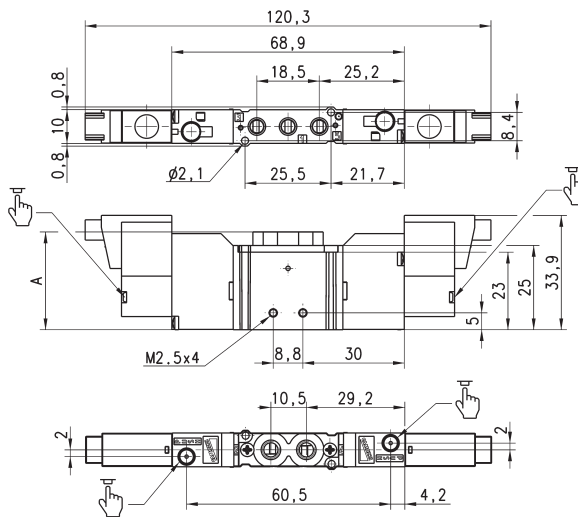
| DIMENSIONES | | | | | |
|-----------------|----|------------|----------|---------------------|-----------------|
| Mod. | A | Con. 1-3-5 | Con. 2-4 | P. de trabajo (bar) | Caudal (NI/min) |
| E521-16-10-K1.. | 29 | M5 | M5 | 2,5 ÷ 7 | 200 |

Válvula de accionamiento electro neumático biestable - tamaño 10,5

5/2 vías.



Utilizar conector Mod. 121-8...



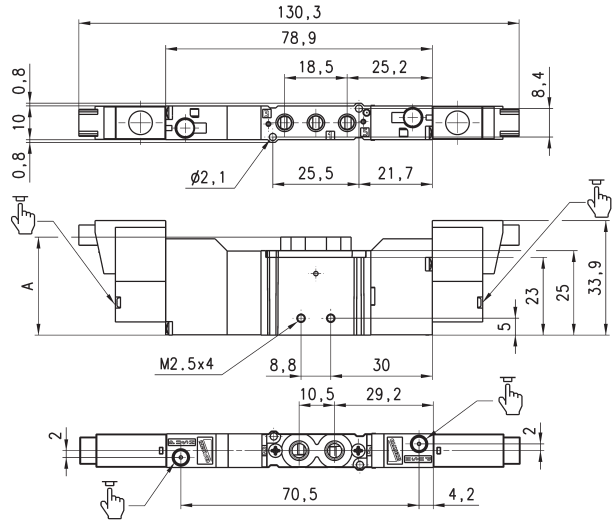
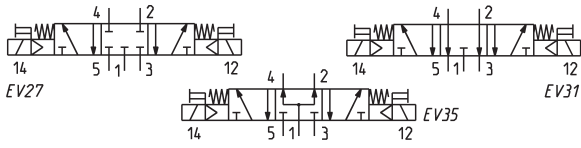
| Mod. | A | Con. 1-3-5 | Con. 2-4 | P. de trabajo (bar) | Caudal (NI/min) |
|-----------------|----|------------|----------|---------------------|-----------------|
| E521-11-10-K1.. | 29 | M5 | M5 | 1 ÷ 7 | 200 |

Válvula de accionamiento electro neumático - tamaño 10,5



5/3 vías,
CC = Centros cerrados
CO = Centros abiertos
CP = Centros con presión

Utilizar conector Mod. 121-8...



| Mod. | A | Con. 1-3-5 | Con. 2-4 | P. de trabajo (bar) | Caudal (l/min) | Símbolo |
|-----------------|----|------------|----------|---------------------|----------------|---------|
| E621-11-10-K1.. | 29 | M5 | M5 | 2 ÷ 7 | 200 | EV27 |
| E721-11-10-K1.. | 29 | M5 | M5 | 2 ÷ 7 | 200 | EV31 |
| E821-11-10-K1.. | 29 | M5 | M5 | 2 ÷ 7 | 200 | EV35 |

EJEMPLO DE CODIFICACIÓN

| | | | | | | | | | | | |
|-----------|--|----------|----------|----------|-----------|----------|-----------|----------|----------|----------|----------|
| E | 5 | 2 | 0 | - | 11 | - | 10 | - | K | 1 | 3 |
| E | SERIE: | | | | | | | | | | |
| 5 | FUNCIÓN: 5 = 5/2 6 = 5/3 CC 7 = 5/3 CO 8 = 5/3 CP | | | | | | | | | | |
| 2 | TAMAÑOS: 2 = tamaño 10.5 | | | | | | | | | | |
| 0 | TIPO DE CUERPO: 0 = cuerpo para placa base | | | | | | | | | | |
| 11 | ACCIONAMIENTO: 11 = electroneumática biestable 16 = electroneumática monoestable 33 = neumática biestable tubería Ø 3 36 = neumática monoestable tubería Ø 3 C33 = neumática biestable tubería Ø 4 C36 = neumática monoestable tubería Ø 4 | | | | | | | | | | |
| 10 | INTERCARA SOLENOIDE: 10 | | | | | | | | | | |
| K | TIPO DE SOLENOIDE: K | | | | | | | | | | |
| 1 | DIMENSIONES SOLENOIDES: 1 = 10x10 | | | | | | | | | | |
| 3 | TENSIÓN SOLENOIDES: 1 = 6V DC 2 = 12V DC 3 = 24V DC | | | | | | | | | | |

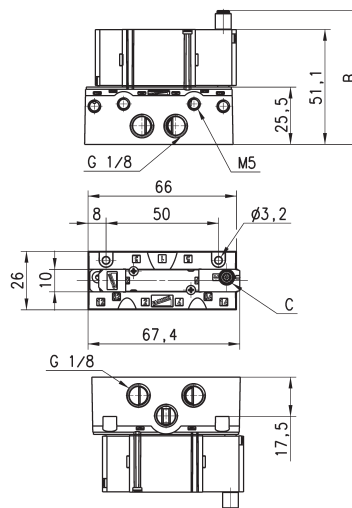
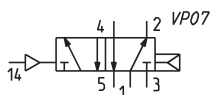
VÁLVULAS Y ELECTROVÁLVULAS SERIE E

Válvula de accionamiento neumático monoestable - tamaño 10,5

5/2.



La placa base se suministra separadamente de la válvula. La presión del piloto nunca debe ser mas baja que la presión operativa.



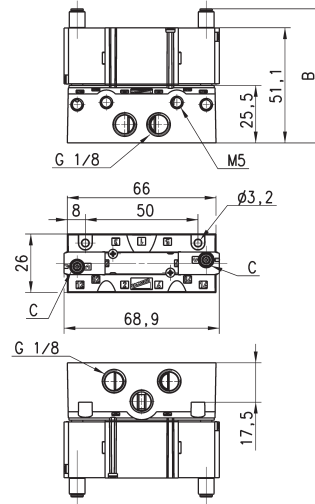
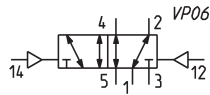
| DIMENSIONES | | | | | | |
|-------------|------|----|-----------------------|-------------------|-----------------|--|
| Mod. | B | C | P. min pilotaje (bar) | P. de trabajo bar | Caudal (NI/min) | |
| E520-36 | 59,5 | Ø3 | 2,5 | 2,5 ÷ 7 | 280 | |
| E520-C36 | 65,2 | Ø4 | 2,5 | 2,5 ÷ 7 | 280 | |

Válvula de mando neumático biestable - tamaño 10,5

5/2.



La placa base se suministra separadamente de la válvula.



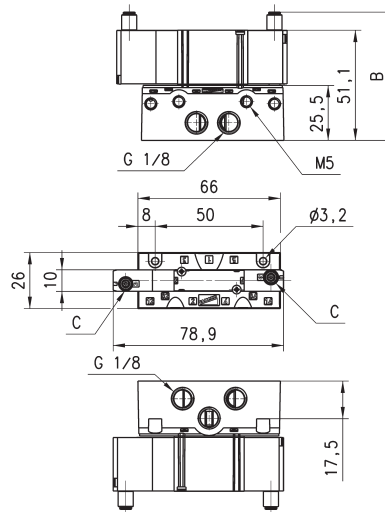
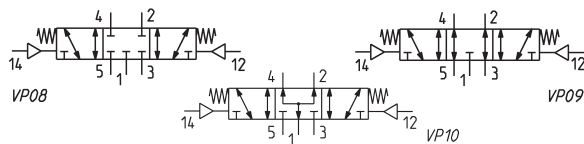
| DIMENSIONES | | | | | |
|-------------|------|----|-----------------------|---------------------|-----------------|
| Mod. | B | C | P. min pilotaje (bar) | P. de trabajo (bar) | Caudal (NI/min) |
| E520-33 | 59,5 | Ø3 | 1 | -0,9 ÷ 7 | 280 |
| E520-C33 | 65,2 | Ø4 | 1 | -0,9 ÷ 7 | 280 |

Válvula de accionamiento neumático - tamaño 10,5

5/3 vías,
CC = Centros cerrados
CO = Centros abiertos
CP = Centros con presión



La placa base se suministra separadamente de la válvula.



| DIMENSIONES | | | | | | |
|-------------|------|----|-----------------------|---------------------|-----------------|---------|
| Mod. | B | C | P. min pilotaje (bar) | P. de trabajo (bar) | Caudal (NI/min) | Símbolo |
| E620-33 | 59,5 | Ø3 | 2 | -0,9 ÷ 7 | 280 | VP08 |
| E620-C33 | 65,5 | Ø4 | 2 | -0,9 ÷ 7 | 280 | VP08 |
| E720-33 | 59,5 | Ø3 | 2 | -0,9 ÷ 7 | 280 | VP09 |
| E720-C33 | 65,5 | Ø4 | 2 | -0,9 ÷ 7 | 280 | VP09 |
| E820-33 | 59,5 | Ø3 | 2 | -0,9 ÷ 7 | 280 | VP10 |
| E820-C33 | 65,5 | Ø4 | 2 | -0,9 ÷ 7 | 280 | VP10 |

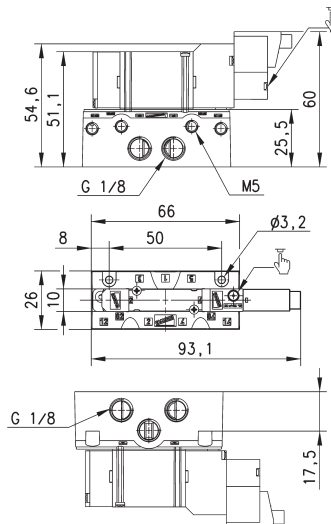
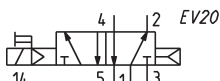
Válvula accionamiento electro neumático monoestable - tamaño 10,5

5/2 vías.

En caso de alimentación separada del cuerpo, la presión del piloto nunca debe ser más baja que la presión operativa.



La placa base se suministra separadamente de la válvula.



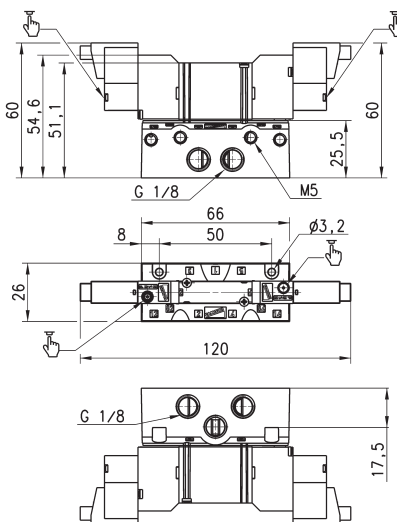
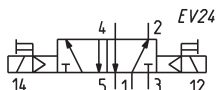
| DIMENSIONES | | |
|-----------------|---------------------|-----------------|
| Mod. | P. de trabajo (bar) | Caudal (NI/min) |
| E520-16-10-K1.. | 2 ÷ 7 | 280 |

Válvula de mando electro neumático biestable - tamaño 10,5

5/2 vías



La placa base se suministra separadamente de la válvula.



| DIMENSIONES | | |
|-----------------|-------------------|---------------|
| Mod. | P. de trabajo bar | Caudal NI/min |
| E520-11-10-K1.. | 2 ÷ 7 | 280 |

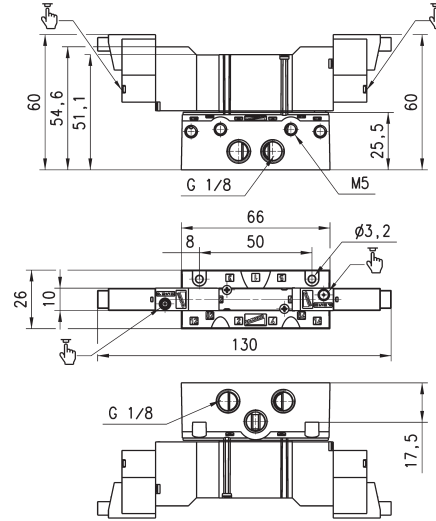
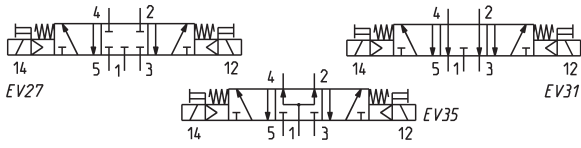
Válvula de accionamiento electro neumático - tamaño 10,5

5/3 vías



CC = Centros cerrados
CO = Centros abiertos
CP = Centros con presión

La placa base se suministra separadamente de la válvula.



| Mod. | P. de trabajo bar | Caudal NI/min | Símbolo |
|-----------------|-------------------|---------------|---------|
| E620-11-10-K1.. | 2 ÷ 7 | 280 | EV27 |
| E720-11-10-K1.. | 2 ÷ 7 | 280 | EV31 |
| E820-11-10-K1.. | 2 ÷ 7 | 280 | EV35 |

Par de ajuste de los tornillos para colectores y bases individuales

| Mod. | Tamaño (mm) | Par de ajuste (Nm) |
|--------|-------------|--------------------|
| E52... | 10,5 | 0,3 ± 0,35 |

EJEMPLO DE CODIFICACIÓN

| | | | | | | |
|-----------|----------|----------|----------|----------|----------|-----------|
| E5 | 2 | 1 | - | 1 | 0 | 02 |
|-----------|----------|----------|----------|----------|----------|-----------|

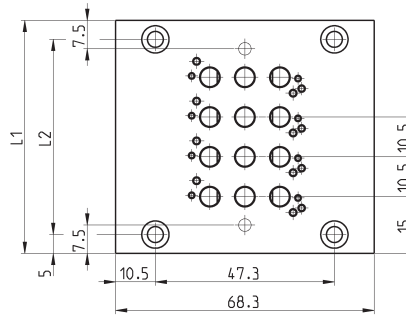
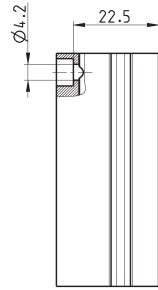
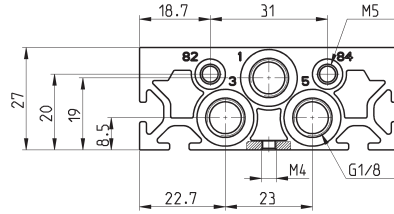
| | |
|-----------|---|
| E5 | SERIE |
| 2 | TAMAÑO/DIMENSIONES: 2 = tamaño 10.5 |
| 1 | TIPO DE CUERPO: 0 = cuerpo para montaje sobre base 1 = cuerpo con roscas o entrada para tubo |
| 1 | TIPO DE PLACA-BASE/COLECTOR 0 = placa-base ind. salidas laterales 1 = colector para válvula roscada 2 = colector para válvula sobre base |
| 0 | UTILIZACIONES: 0 = para válvulas con salidas incorporadas 1 = roscados C = tubo 4 |
| 02 | NÚMERO PUESTOS 01 = individual 03, 04, 06, 08, 10, 12 = múltiple |

NOTA: Para evitar caídas de presión se aconseja alimentar la entrada 1 y descargar (conexiones 3 y 5) por ambos lados del colector cuando se superan los 10 puestos para los pasos 10.5 y 16, y los 6 puestos para los pasos 19. Bajo pedido se pueden suministrar colectores completos de conexiones con la alimentación separada de los pilotos.

Colectores para válvulas con salida incorporadas - tamaño 10,5



El colector está construido con la entrada 1 y las descargas 3 y 5 canalizadas.
También las descargas de los pilotos 82 y 84 están canalizadas.



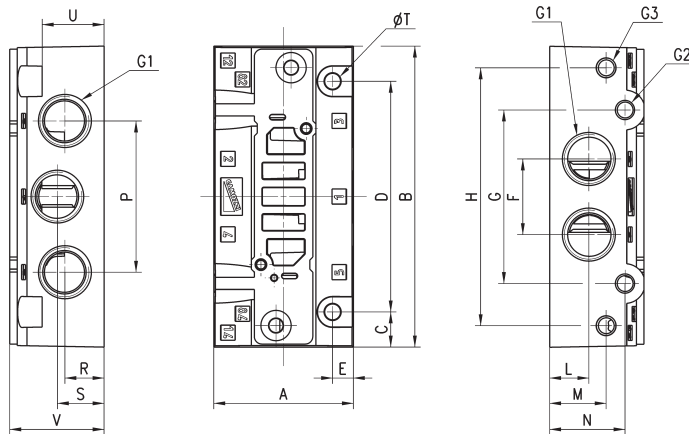
NOTA: Los colectores van equipados con juntas y tornillos de sujeción de las válvulas.

| DIMENSIONES | | | | | | | | | | | | |
|-------------|--------|------------|------|----|------|----|------|----|-------|-----|-------|-------|
| Mod. | Tamaño | Nº puestos | 02 | 03 | 04 | 05 | 06 | 07 | 08 | 09 | 10 | 12 |
| E521-10.. | 10.5 | L1 | 40.5 | 51 | 61.5 | 72 | 82.5 | 93 | 103.5 | 114 | 124.5 | 145.5 |
| E521-10.. | 10.5 | L2 | 30.5 | 41 | 51.5 | 62 | 72.5 | 83 | 93.5 | 104 | 114.5 | 135.5 |

Base individual para válvulas sobre base - tamaño 10,5



NOTA: La válvula y la base individual se gestionan por separado.

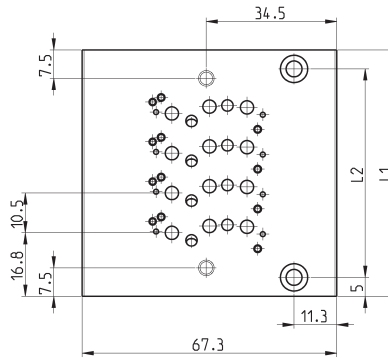
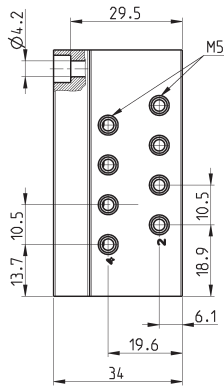
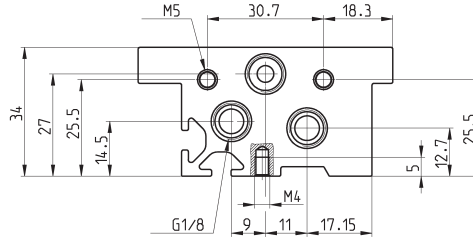


| DIMENSIONES | | | | | | | | | | | | | | | | | | | | | |
|-------------|--------|------|----|----|----|----|---|----|---|----|------|------|-----|----|----|------|-----|------|----|------|------|
| Mod. | Tamaño | G1 | G2 | G3 | A | B | C | D | E | F | G | H | L | M | N | P | R | S | T | U | V |
| E520-0101 | 10,5 | G1/8 | M5 | M5 | 26 | 66 | 8 | 50 | 4 | 15 | 37,3 | 57,3 | 8,2 | 17 | 18 | 24,5 | 8,2 | 17,2 | 32 | 17,5 | 25,5 |

Colectores para válvulas sobre base - tamaño 10,5



El colector está construido con la entrada 1 y las descargas 3 y 5 canalizadas.
También las descargas de los pilotos 82 y 84 canalizadas.

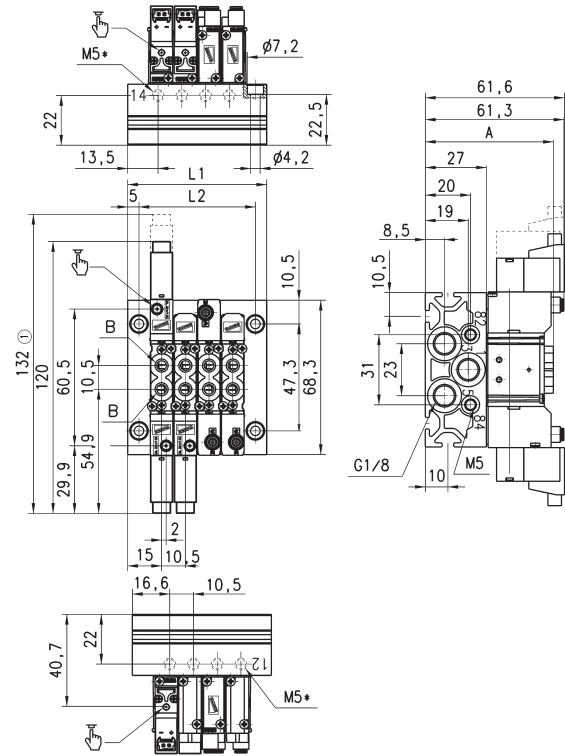


DIMENSIONES

| Mod. | Tamaño | Nº puestos | 02 | 03 | 04 | 05 | 06 | 07 | 08 | 09 | 10 | 11 | 12 |
|-----------|--------|------------|----|------|----|------|----|------|-----|-------|-----|-------|-----|
| E520-21.. | 10.5 | L1 | 44 | 54.5 | 65 | 75.5 | 86 | 96.5 | 107 | 117.5 | 128 | 138.5 | 149 |
| E520-21.. | 10.5 | L2 | 34 | 44.5 | 55 | 65.5 | 76 | 86.5 | 97 | 107.5 | 118 | 128.5 | 139 |
| E520-2C.. | 10.5 | L1 | 44 | 54.5 | 65 | 75.5 | 86 | 96.5 | 107 | 117.5 | 128 | 138.5 | 149 |
| E520-2C.. | 10.5 | L2 | 34 | 44.5 | 55 | 65.5 | 76 | 86.5 | 97 | 107.5 | 118 | 128.5 | 139 |

Dimensiones de válvulas con salidas incorporadas - tamaño 10,5

5/2 y 5/3 vías, conexiones M5

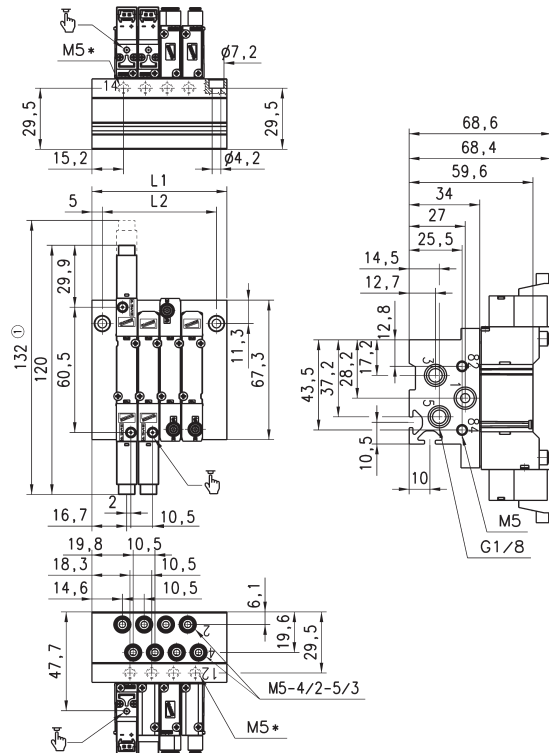


| DIMENSIONES | | | | | |
|-------------|------|-----|---------------------|----------------------|-------------------------|
| Mod. | A | B | L1 - L2 N° 1 Puesto | L1 - L2 N° 2 Puestos | Cota fija para posición |
| E521 | 56,6 | M5 | 40,5 - 30,5 | 51 - 41 | 10,5 |
| E52C | 65,1 | 4/2 | 40,5 - 30,5 | 51 - 41 | 10,5 |

Cota relativa a las válvulas 5/3 vías M5* - alimentación pilotaje separada bajo pedido.

Dimensiones de válvulas con colector - tamaño 10,5

5/2 y 5/3 vías



| DIMENSIONES | | | | | | | | | | | | |
|-------------|----|------|----|------|----|------|-----|-------|-----|-------|-----|--|
| N° Puestos | 2 | 3 | 4 | 5 | 6 | 7 | 8 | 9 | 10 | 11 | 12 | |
| L1 | 44 | 54,5 | 65 | 75,5 | 86 | 96,5 | 107 | 117,5 | 128 | 138,5 | 149 | |
| L2 | 34 | 44,5 | 55 | 65,5 | 76 | 86,5 | 97 | 107,5 | 118 | 128,5 | 139 | |

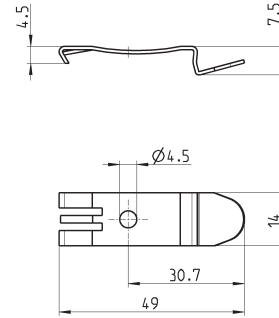
(1) Cota relativa a las válvulas 5/3 vías M5* - alimentación pilotaje separada bajo pedido.

Elemento de fijación para corondel DIN



DIN EN 50022 (7.5 mm x 35 mm - espesor 1)
Adaptable a todos los colectores.

El suministro incluye:
Nº 2 elementos de fijación
Nº 2 tornillos M4x6 UNI 5931

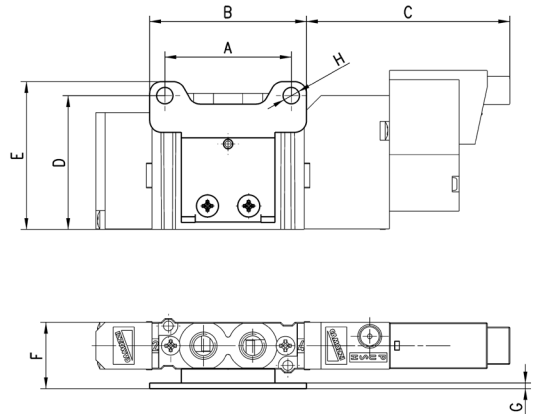


| | |
|------|----------|
| Mod. | PCF-E520 |
|------|----------|

Pata de montaje horizontal con salidas incorporadas



El suministro incluye:
Nº 1 pata
Nº 2 tornillos.



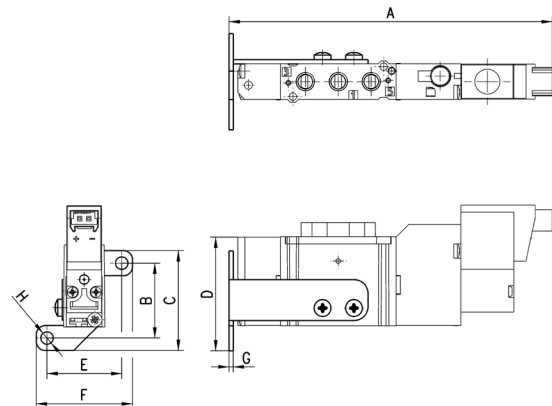
| DIMENSIONES | | | | | | | | | |
|-------------|--------|----|------|------|------|------|------|-----|-----|
| Mod. | Tamaño | A | B | C | D | E | F | G | H |
| B1-E521 | 10,5 | 27 | 33,5 | 43,4 | 28,5 | 31,5 | 14,2 | 1,2 | 3,5 |

Pata de montaje vertical con salidas incorporadas



Sólo para válvulas monoestables.

El suministro incluye:
Nº 1 pata
Nº 2 tornillos

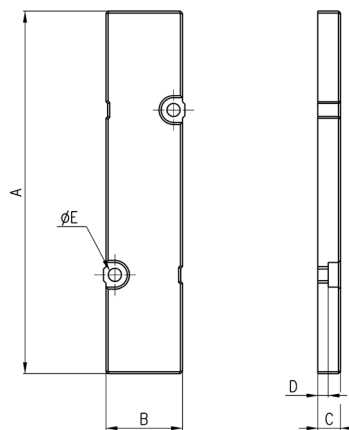


| DIMENSIONES | | | | | | | | | |
|-------------|--------|------|----|----|------|----|----|-----|-----|
| Mod. | Tamaño | A | B | C | D | E | F | G | H |
| B2-E521 | 10,5 | 90,8 | 21 | 28 | 31,9 | 21 | 27 | 1,2 | 3,5 |

Tapón exclusor para colectores - válvulas con salidas incorporadas



El suministro incluye:
 N° 1 tapón
 N° 2 tornillos
 N° 1 junta

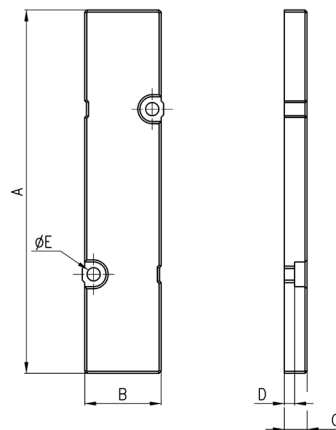


| DIMENSIONES | | | | | | |
|-------------|--------|----|----|---|-----|----------|
| Mod. | Tamaño | A | B | C | D | ϕE |
| TP-E521 | 10,5 | 66 | 10 | 6 | 3,5 | 2,1 |

Tapón exclusor para colectores - - válvulas para base



El suministro incluye:
 N° 1 tapón
 N° 2 tornillos
 N° 1 junta

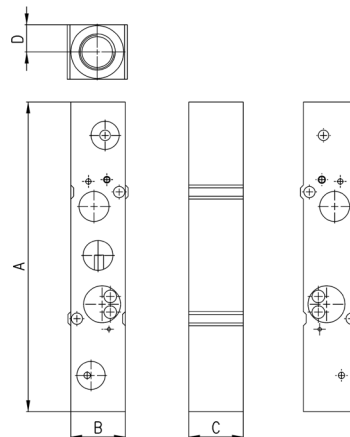


| DIMENSIONES | | | | | | |
|-------------|--------|----|----|---|-----|----------|
| Mod. | Tamaño | A | B | C | D | ϕE |
| TP-E520 | 10,5 | 66 | 10 | 6 | 3,5 | 2,1 |

Pletina intermedia para válvulas con alimentación separada en 1



Kit para válvulas con utilización sobre el cuerpo.
 El suministro incluye:
 N° 1 pletina
 N° 2 tornillos
 N° 1 junta intercara
 N° 2 OR



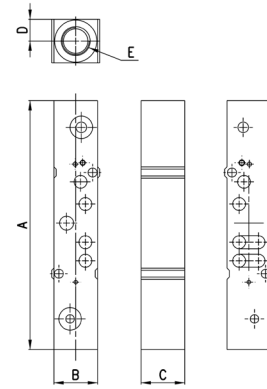
| DIMENSIONES | | | | | | |
|-------------|--------|------|----|----|---|----|
| Mod. | Tamaño | A | B | C | D | E |
| PCP-E521 | 10,5 | 72,5 | 10 | 10 | 5 | M5 |

Pletina intermedia para válvulas con alimentación separada en 1

Kit para válvulas en ejecución sobre subbase.



El suministro incluye:
N° 1 pletina
N° 2 tornillos
N° 1 junta intercara
N° 2 OR



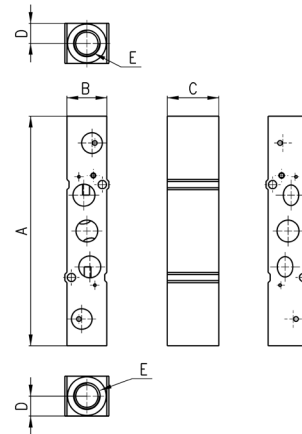
| DIMENSIONES | | | | | | |
|-------------|--------|------|----|----|---|----|
| Mod. | Tamaño | A | B | C | D | E |
| PCP-E520 | 10,5 | 72,5 | 10 | 10 | 5 | M5 |

Pletina intermedia para válvulas con alimentación separada en 3 y 5

Kit para válvulas con utilización sobre el cuerpo Mod. E2*1-***.



El suministro incluye:
N° 1 pletina
N° 2 tornillos
N° 1 junta intercara
N° 2 OR



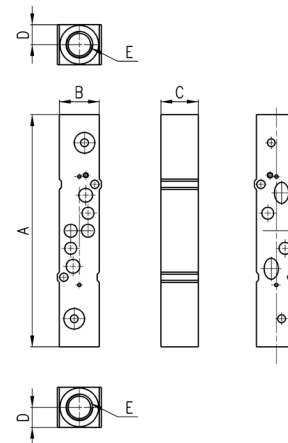
| DIMENSIONES | | | | | | |
|-------------|--------|----|----|----|---|----|
| Mod. | Tamaño | A | B | C | D | E |
| PCS-E521 | 10,5 | 76 | 10 | 10 | 5 | M5 |

Pletina intermedia para válvulas con alimentación separada en 3 y 5

Kit para válvulas en ejecución sobre subbase Mod. E2*0-***.



El suministro incluye:
N° 1 pletina
N° 2 tornillos
N° 1 junta intercara
N° 2 OR



| DIMENSIONES | | | | | | |
|-------------|--------|----|----|----|---|----|
| Mod. | Tamaño | A | B | C | D | E |
| PCS-E520 | 10,5 | 76 | 10 | 10 | 5 | M5 |