

Micro regulador proporcional electrónico Serie K8P

Novidad: Para oxígeno

Regulador proporcional para el control de la presión



- » Alta precisión
- » Reducción en el tiempo de respuesta
- » Consumo mínimo
- » Función auto reguladora
- » Flexibilidad en su uso
- » Diseño compacto
- » Apto para usar con oxígeno

El micro regulador proporcional electrónico Serie K8P, que surge de la experiencia en el desarrollo de las válvulas en miniatura K8, garantiza una excelente regulación de presión y un alto dinamismo así como auto regulación con un bajo consumo de energía. El K8P es un regulador de presión de alto rendimiento que puede ser utilizado en aplicaciones donde se requiere una alta precisión, tiempo de respuesta rápida y de bajo consumo.

El K8P ajusta la presión de salida a través de la operación de dos válvulas monoestables K8 de acuerdo con la señal de entrada y de la retroactividad del sensor de presión interna. Un algoritmo de control regulador de una función de auto-ajuste se ha integrado con el fin de garantizar el rendimiento más alto independientemente del volumen conectado.

DATOS GENERALES

Fluidos	aire comprimido filtrado y no lubricado de acuerdo a ISO 8573-1 clase 3.4.3, gas inerte (argon, nitrógeno molecular), oxígeno		
Presiones	Rango de presión regulada		Presión máxima de entrada
	0.5 ÷ 10 bar		11 bar
	0.15 ÷ 3 bar		4 bar
	0.35 ÷ 7 bar		8 bar
	0.05 ÷ 1 bar		1.5 bar
Temperatura de trabajo	0 ÷ +50°C		
Entrada analógica	0-10 V DC	4-20 mA	Ondulación ≤ 0,2%
Salida analógica	0.5 - 9.5 V [Feedback]		
Impedancia a la señal de comando	20.000 Ω para versiones 0-10 V 250 Ω para versiones 4-20 mA		
Caudal máximo	12 l/min con presión regulada = 6 bar (P. entrada 10 bar)		
	6 l/min con presión regulada = 3 bar (P. entrada 4 bar)		
	8 l/min con presión regulada = 7 bar (P. entrada 8 bar)		
	2 l/min con presión regulada = 1 bar (P. entrada 1.5 bar)		
Suministro / Consumo	24 V DC - ~1 W		
Función	3/2 NC		
Linealidad	≤ ± 1% FS		
Histeréisis	±0.5% FS		
Resolución	± 0.5% FS (referido a la señal de comando)		
Repetibilidad	±0.5% FS		
Sensibilidad	50 mV => 50 mB (10 bar) - 100mV => 30 mB (3 bar)		
Conexión eléctrica	M8 4 Pin (Macho)		
clase de protección	IP65 (con sub-base estándar o con un solo uso) IP51 (con sub-base Light y sub-base Light para la lectura remota de presión)		

Conforme con la Directiva Europea 2004/108/EC

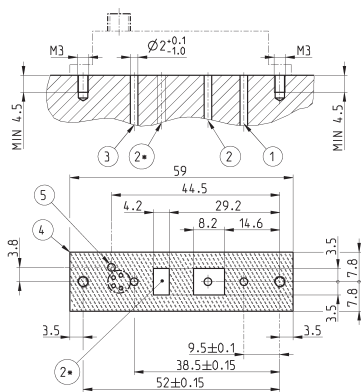
EJEMPLO DE CODIFICACIÓN

K8P	-	0	-	D	5	2	2	-	0
------------	----------	----------	----------	----------	----------	----------	----------	----------	----------

K8P	SERIE
0	<p>DISEÑO DEL CUERPO: 0 = Uso individual S = Subbase estándar L = Subbase Light (ligera) T = Subbase Light (ligera) para la lectura remota de la presión</p>
D	<p>PRESIÓN DE TRABAJO: D = 0 - 10 bar E = 0 - 3 bar F = 0 - 7 bar B = 0 - 1 bar</p>
5	<p>FUNCIONES VÁLVULA: 5 = 2 vías NC</p>
2	<p>COMANDO: 2 = 0-10 V DC 3 = 4-20 mA</p>
2	<p>SEÑAL DE SALIDA: 2 = 0-10 V</p>
0	<p>LONGITUD DE CABLE: 0 = sin cable 2F = cable recto, 2 m 2R = cable angular (90°), 2 m 5F = cable recto, 5 m 5R = cable angular (90°), 5 m</p>
OX1	<p>VERSIONES = estándar OX1 = para uso con oxígeno (conforme con ASTM G93-03 Nivel E)</p>
<p>APLICACIONES</p> <p>El regulador proporcional K8P puede ser usado como piloto para la regulación de la abertura de válvulas de alto caudal o, en la versión con subbase para la lectura remota de la presión, para pilotar en manera proporcional los reguladores de presión de alto caudal. Permite el control proporcional de la fuerza en sistemas de levantamiento y puede ser utilizado con gas inertes para mantener la presión constante en las cámaras de los cilindros o en cámaras de válvulas de expansión. Además ha sido diseñado para mantener la presión constante durante la tensión del hilo en las bobinadoras, para modular la presión durante las fases de esmerilado en las máquinas madereras o para regular la abertura en las válvulas de membrana.</p>	

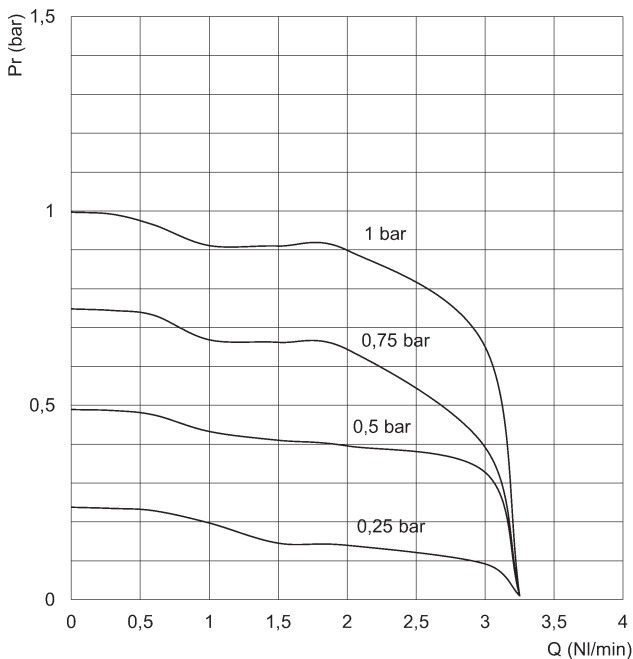
MICRO REGULADOR PROPORCIONAL ELECTRÓNICO SERIE K8P

Intercara para uso individual, sin subbase



LEYENDA DEL DIBUJO	Notas
1 = Suministro	Conexión neumática
2 = Salida	Conexión neumática
2* = Area para posibles posiciones de salida Conexión 2	No exceda el esquema indicado
3 = Descarga	Conexión neumática
4 = DIMENSIONES DE SALIDA	
5 = ORIFICIO DE VENTILACIÓN PARA IP65	Opcional cuando un sello O-ring es montado

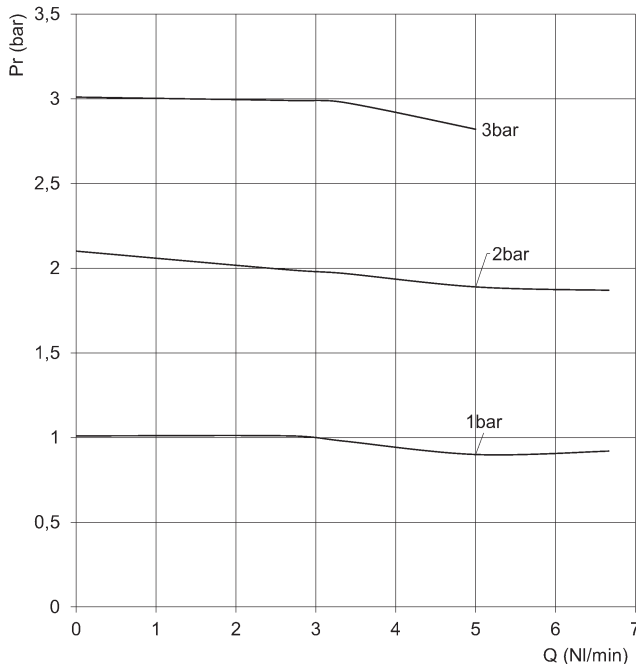
DIAGRAMAS DE CAUDAL



Versión 0-1 bar

Pr = Presión de salida (bar)*
Q = Caudal (NI/min)*

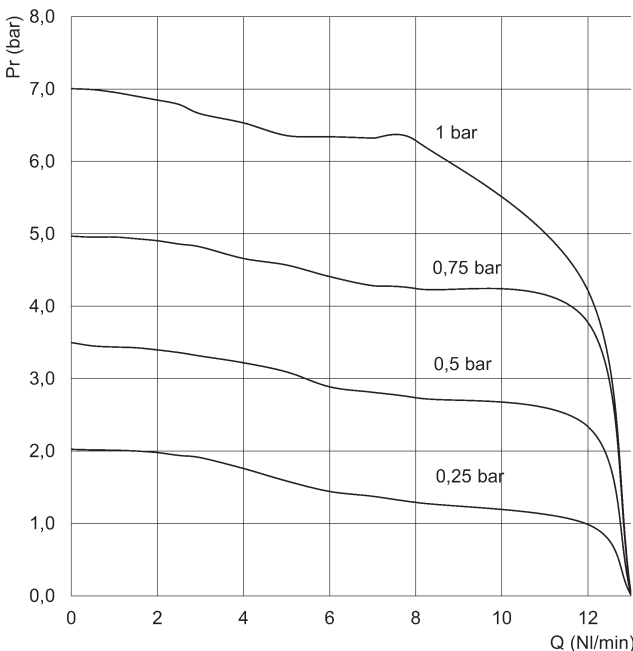
* = Presión de entrada 2 bar



Versión 0-3 bar

Pr = Presión de salida (bar)*
Q = Caudal (NI/min)*

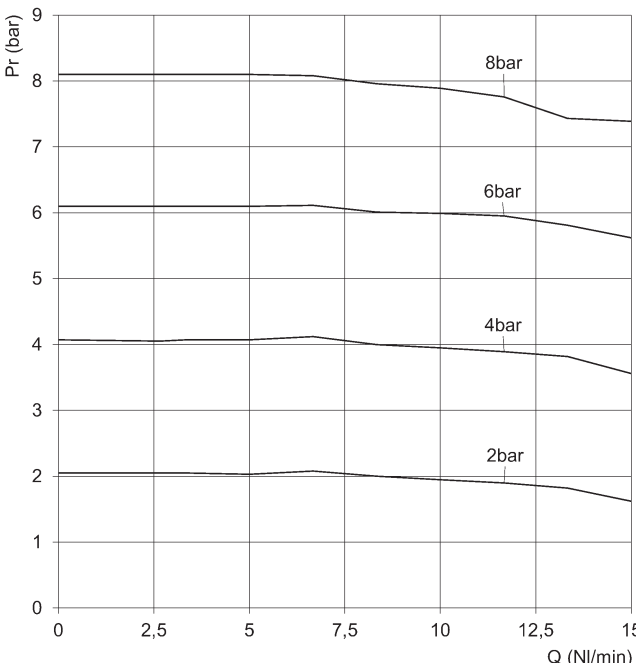
* = Presión de entrada 4 bar



Versión 0-7 bar

Pr = Presión de salida (bar)*
Q = Caudal (NI/min)*

* = Presión de entrada 8 bar



Versión 0-10 bar

Pr = Presión de salida (bar)*
Q = Caudal (NI/min)*

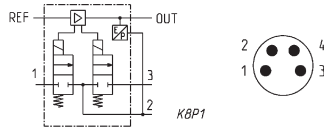
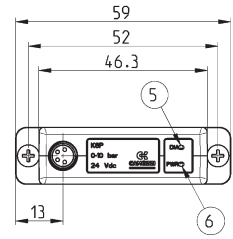
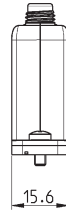
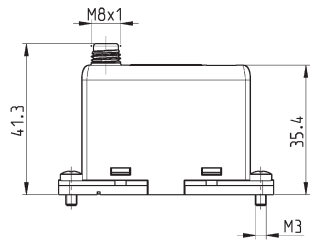
* = Presión de entrada 10 bar

Micro regulador proporcional electrónico Serie K8P



CONECTOR MACHO M8 4 POLOS
 Pin 1: +24 V DC (Alimentación)
 Pin 2: Señal analógica de comando 0-10 V DC o 4-20 mA
 Pin 3: 0 V (Tierra) común también para la señal de mando
 Pin 4: Señal analógica de salida (de acuerdo con la presión regulada)

5 LED roja
 6 LED verde



MICRO REGULADOR PROPORCIONAL ELECTRÓNICO SERIE K8P

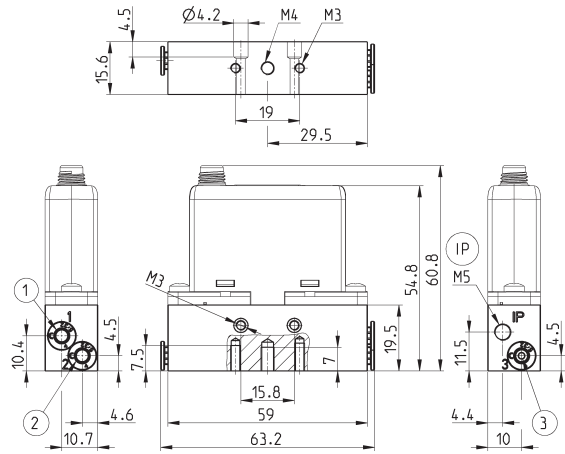
Mod.	Presión de trabajo máx	Uso con Oxígeno	Comando
K8P-*-D522-***	0-10 bar	no	0-10 V DC
K8P-*-E522-***	0-3 bar	no	0-10 V DC
K8P-*-D532-***	0-10 bar	no	4-20 mA
K8P-*-E532-***	0-3 bar	no	4-20 mA
K8P-*-B522-***	0-1 bar	no	0-10 V DC
K8P-*-F522-***	0-7 bar	no	0-10 V DC
K8P-*-B532-***	0-1 bar	no	4-20 mA
K8P-*-F532-***	0-7 bar	no	4-20 mA
K8P-*-B522-***OX1	0-1 bar	si	0-10 V DC
K8P-*-F522-***OX1	0-7 bar	si	0-10 V DC
K8P-*-E522-***OX1	0-3 bar	si	0-10 V DC
K8P-*-B532-***OX1	0-1 bar	si	4-20 mA
K8P-*-F532-***OX1	0-7 bar	si	4-20 mA
K8P-*-E532-***OX1	0-3 bar	si	4-20 mA

Subbase estándar



Se recomienda el uso de un silenciador en la descarga.*

* Mod. 2939 4



Mod.
K8P-AS

1 = Alimentación
2 = Salida
3 = Descarga

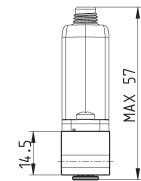
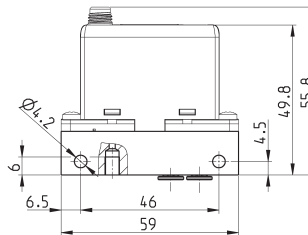
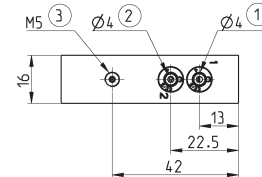
IP = Conexión IP65

Subbase Light (ligera)



Se recomienda el uso de un silenciador en la descarga.*

* Mod. 2931 M5, 2938 M5, 2901 M5



Mod.
K8P-AL

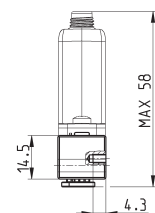
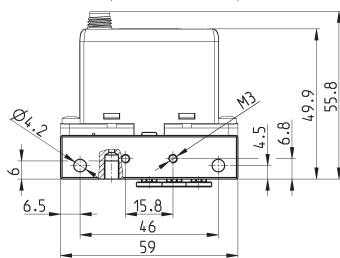
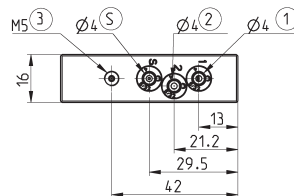
1 = Alimentación
2 = Salida
3 = Descarga

Subbase Light (ligera) para la lectura remota de la presión



Se recomienda el uso de un silenciador en la descarga.*

* Mod. 2931 M5, 2938 M5, 2901 M5



Mod.
K8P-AT

1 = Alimentación
2 = Salida
3 = Descarga

S = Sensor remoto

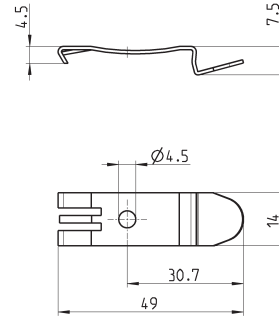
Elemento de fijación para corondel DIN



DIN EN 50022 (7.5 mm x 35 mm - espesor 1)

Se suministra con:
1x elemento de fijación
1x tornillo M4x6 UNI 5931

Nota: este accesorio no puede ser usado con la versión Subbase Light (ligera).

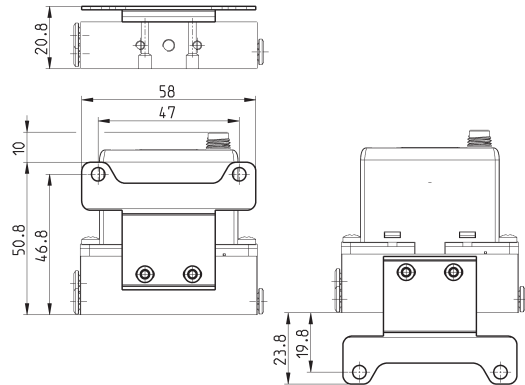


Mod.
PCF-K8P

Soporte de montaje horizontal, para Subbase estándar



Suministrado con:
1x soporte de montaje
2x tornillos M3x8 UNI 5931

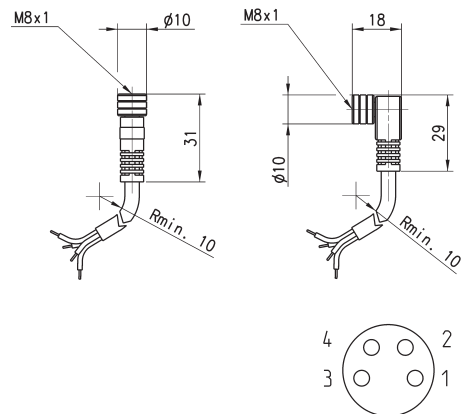


Mod.
K8P-B1

Conectores circulares M8, 4 polos hembra



Con revestimiento PU, cable sin blindaje.
Clase de protección: IP65



Mod.	Tipo de conector	Longitud del cable (m)
CS-DF04EG-E200	derecho	2
CS-DF04EG-E500	derecho	5
CS-DR04EG-E200	angular a 90°	2
CS-DR04EG-E500	angular a 90°	5