

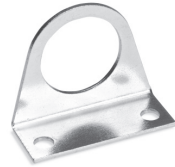
ACCESORIOS PARA SERIE MC



Bridas terminales (kit A)



Escuadras de montaje (kit B)



Escuadra de montaje Mod. C114-ST



Escuadra de montaje Mod. C114-ST/1



Escuadra de montaje Mod. C114-ST/2



Escuadra de montaje Mod. C238-ST/1



Escuadra de montaje Mod. MX2-S



Tirantes ensamblaje (kit C)



Tirantes ensamblaje (kit D)



Tornillos ensamblaje (kit E)



Tornillos ensamblaje (kit F)



Tornillos ensamblaje (kit G)



O-ring para ensamblaje



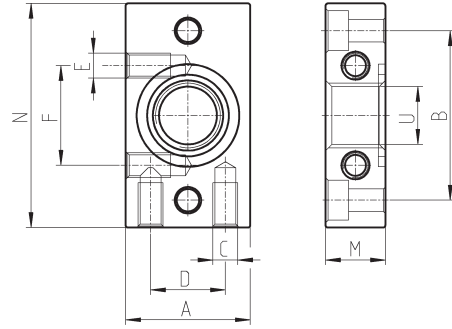
Sistemas de conexión rápida diseñados para hacer el montaje mas fácil.

Bridas terminales (kit A)



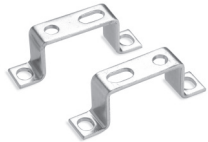
El kit MC104-FL incluye: 1 brida izquierda; 1 brida derecha; 4 tornillos M4x14; 2 O-ring 2068.
Los kits MC202-FL y MC238-FL incluyen cada uno: 1 brida izquierda; 1 brida derecha; 4 tornillos M5x14; 2 O-ring 3100.

Materiales: bridas de aluminio pintado, tornillos de acero galvanizado y O-ring de NBR.



DIMENSIONES										
Mod.	A	B	C	D	E	F	N	M	U	tamaño
MC104-FL	25	34	M5	15	M5	20	45	12	G1/4	1
MC238-FL	35	44,5	M5	20	-	-	60	14	G3/8	2
MC202-FL	35	44,5	M5	20	-	-	60	14	G1/2	2

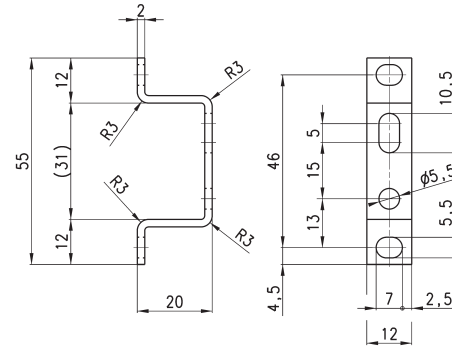
Escuadra de montaje (kit B)



Escuadra de montaje para terminales 1/4, 3/8, 1/2

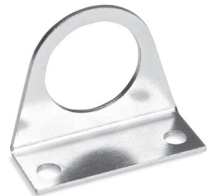
El kit incluye:
- n° 2 escuadras terminales
- n° 4 tornillos M5x10

Materiales: escuadras y tornillos de acero galvanizado.



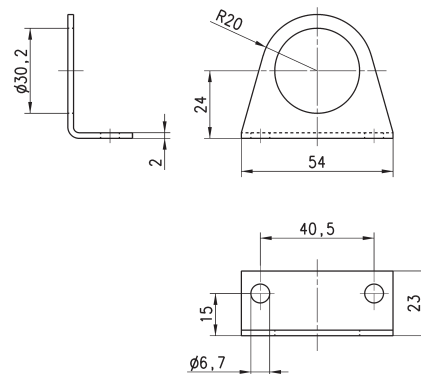
DIMENSIONES
Mod.
MC104-ST

Escuadra de montaje Mod. C114-ST



Para reguladores y filtros-reguladores (G1/4 - G1/8)

El kit incluye:
n° 1 escuadra de acero galvanizado.



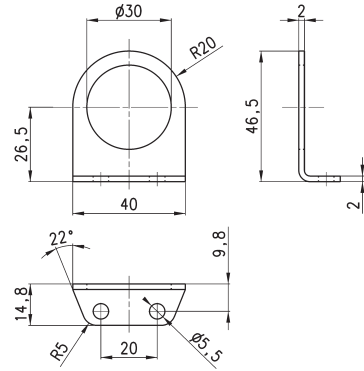
Mod.
C114-ST

Escuadra de montaje Mod. C114-ST/1



Para reguladores y filtros-reguladores (G1/4 - G1/8)

El kit incluye:
n° 1 escuadra de acero galvanizado.



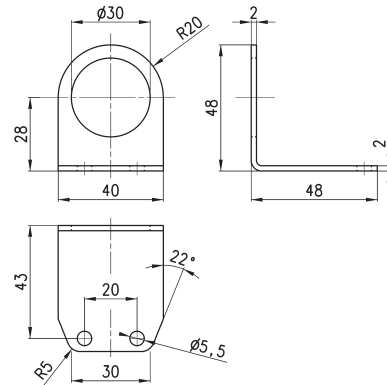
Mod.	C114-ST/1
------	-----------

Escuadra de montaje Mod. C114-ST/2



Para reguladores y filtros-reguladores (G1/4 - G1/8)

El kit incluye:
n° 1 escuadra de acero galvanizado.



Mod.	C114-ST/2
------	-----------

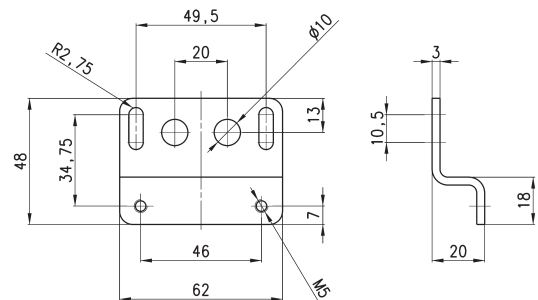
Escuadra de montaje Mod. C238-ST/1



para MC238 y MC202

El kit incluye:
n° 1 escuadra
n° 2 tornillos M5X65

Materiales: escuadra y tornillos de acero galvanizado.



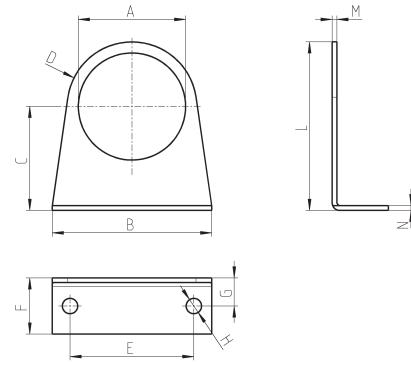
Mod.	C238-ST/1
------	-----------

Soporte fijo Mod. MX2-S



para reguladores Mod. MC238 y MC202

El kit incluye:
n° 1 soporte fijo de acero galvanizado.



Mod.	A	B	C	D	E	F	G	H	L	M	N
MX2-S	∅ 47,2	73	60,5	R29,5	54	25	15	∅ 6,2	90	2,5	2,5

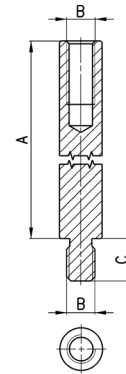
Tirantes ensamble (kit C)



El kit MC1-TMF incluye:
n° 2 tirantes macho / hembra; n° 1 O-ring 2068.

El kit MC2-TMF incluye:
n° 2 tirantes macho / hembra; n° 1 O-ring 3100.

Mat.: tirantes de acero niquelado y O-ring de NBR.



Mod.	A	B	C
MC1-TMF	45	M4	6
MC2-TMF	62	M5	6

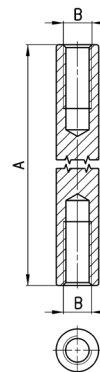
Tirantes ensamble (kit D)



El kit MC1-TMF incluye:
n° 2 tirantes macho / hembra; n° 1 O-ring 2068.

El kit MC2-TMF incluye:
n° 2 tirantes macho / hembra; n° 1 O-ring 3100.

Mat.: tirantes de acero niquelado y O-ring de NBR



DIMENSIONES			
Mod.	A	B	tamaño
MC1-TFF	44	M4	1
MC2-TFF	61	M5	2

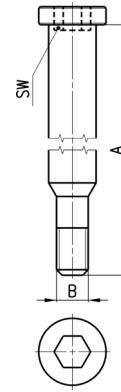
Tornillo de ensamblaje (kit E)



El kit MC1-VM incluye:
n° 2 tornillos macho; n° 1 O-ring 2068.

El kit MC2-VM incluye:
n° 2 tornillos macho; n° 1 O-ring 3100.

Mat.: tornillos de acero galvanizado y O-ring de NBR.



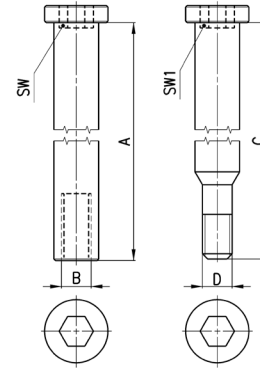
Mod.	A	B	SW	tamaño
MC1-VM	48,5	M4	3	1
MC2-VM	65,5	M5	4	2

Tornillos ensamblaje (kit F)



El kit incluye:
n° 2 tornillos macho; n° 2 tornillos hembra; n° 1 O-ring (OR 2068 para MC1-VMF; OR 3100 para MC2-VMF).

Materiales: tornillos macho de acero galvanizado, tornillos hembra de acero niquelado y O-ring de NBR.



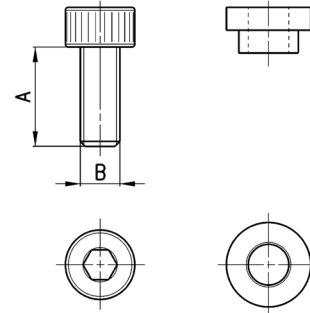
DIMENSIONES							
Mod.	A	B	C	D	SW	SW1	tamaño
MC1-VMF	42	M4	48,5	M4	3	3	1
MC2-VMF	59	M5	68,5	M5	4	4	2

Tornillos (kit G) para ensamblar 2 cuerpos tipo "M"



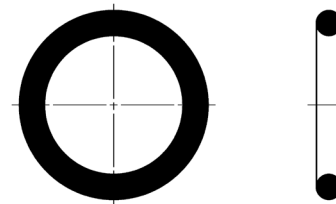
El kit MC1-VMD incluye: n° 4 tornillos M4X10; n° 4 espaciadores; n° 2 O-ring 2068.
El kit MC2-VMD incluye: n° 4 tornillos M5X12; n° 4 espaciadores; n° 2 O-ring 3100.

Materiales: tornillos de acero galvanizado, espaciadores de latón y O-ring de NBR.



Mod.	A	B	tamaño
MC1-VMD	10	M4	1
MC2-VMD	12	M5	2

O-ring para ensamblaje



Mod.	O-ring	Para ensamblaje
458-33/1	OR 2068	MC104
80-26-11/4T	OR 3100	MC238, MC202

* sólo recambio