

**ACCESORIOS PARA SERIE N**



Escuadra de montaje  
Mod. C114-ST



Escuadra de montaje  
Mod. C114-ST/1



Escuadra de montaje  
Mod. C114-ST/2

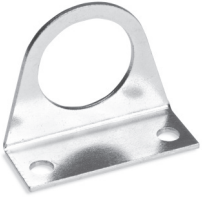


Escuadra de montaje  
Mod. N204-ST



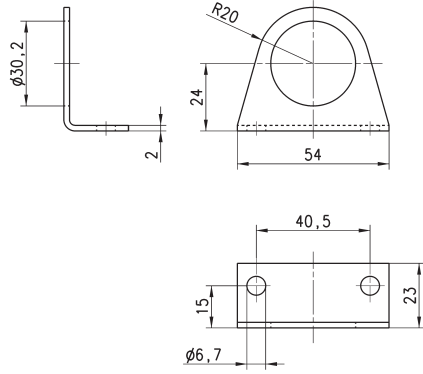
Sistemas de conexión rápida diseñados para hacer el montaje mas fácil.

### Escuadra de montaje Mod. C114-ST



Para reguladores y filtros-reguladores (G1/4 - G1/8)

El suministro incluye:  
n° 1 escuadra de acero galvanizado.



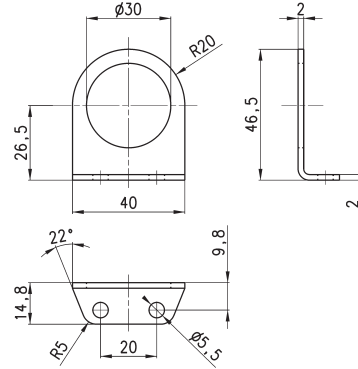
Mod.  
C114-ST

### Escuadra de montaje Mod. C114-ST/1



Para reguladores y filtros-reguladores (G1/4 - G1/8)

El suministro incluye:  
n° 1 escuadra de acero galvanizado.



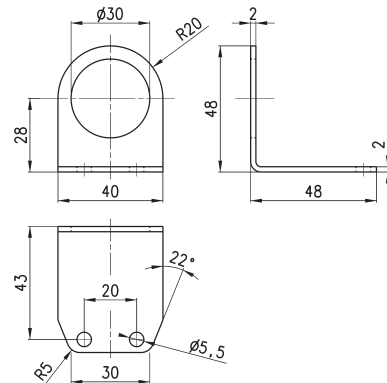
Mod.  
C114-ST/1

### Escuadra de montaje Mod. C114-ST/2



Para reguladores y filtros-reguladores (G1/4 - G1/8)

El suministro incluye:  
n° 1 escuadra de acero galvanizado.



Mod.  
C114-ST/2

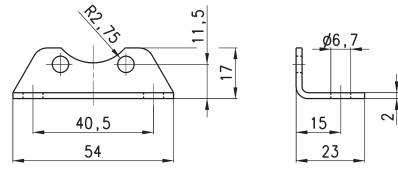
## Escuadra de montaje Mod. N204-ST



Para filtros y lubricadores

El suministro incluye:  
n° 1 escuadra  
n° 2 tornillos M5X6

Materiales: acero galvanizado



Mod.

N204-ST