

Tubos, espirales y accesorios Serie T, MPL, PNZ

Tubos : PVC reforzado, Poliamida PA12, Poliéster Hytrel,
Polietileno, PU
Diámetros: 4/2, 5/3, 6/4, 8/6, 10/8, 12/10, 15/12,5 mm



Camozzi ofrece una gama de tubos y espirales con características específicas que los hacen adecuados para muchas de las necesidades técnicas de los usuarios finales. Gracias al empleo de materias primas de alta calidad y con un bajo peso específico, estos productos tienen dimensiones y pesos muy reducidos. Tienen una excelente resistencia a la tensión, flexión y a las vibraciones.

La alta specularidad de las superficies interiores de paso de fluidos (rugosidad de aproximadamente 0,6 micras) permite reducir al mínimo las pérdidas de carga obteniendo caudales significativamente más elevados a igualdad del diámetro. Los tecnopolímeros utilizados son particularmente resistentes al envejecimiento, garantizando una larga duración.

Tubos Mod. PV



Tubos en PVC reforzado

Color estándar: Azul

Mod.	D/d	Presión max a 20°C (bar)	Peso (g/m)	Radio min. de la curva (mm)	Tamaño mt
PV 6/4	6/4	40	22	50	50
PV 8/6	8/6	38	30	60	50
PV 10/8	10/8	30	40	65	50
PV 12/10	12/10	24	56	80	50
PV 15/12,5	15/12.5	18	70	90	50

Tubos Mod. TRN



Tubos en Poliamida PA12

Color estándar: neutro

Colores disponibles bajo pedido:

Azul - Rojo - Verde - Negro - Amarillo

Mod.	D/d	Presión max a 23°C (bar)	Peso g/mt	Radio min. de la curva (mm)	Tamaño mt
TRN 4/2	4/2	44	9.7	16	100
TRN 5/3	5/3	33	12.9	20	100
TRN 6/4	6/4	28	16.2	30	100
TRN 8/6	8/6	20	22.6	40	100
TRN 10/8	10/8	16	29.1	60	50
TRN 12/10	12/10	12	35.6	85	50

Tubos Mod. TRH



Tubos en poliéster Hytrel

Color estándar: azul

Colores disponibles bajo pedido:

Rojo - Verde - Negro - Amarillo - Blanco

Mod.	D/d	Presión max a 23°C (bar)	Peso (g/m)	Radio min. de la curva (mm)	Tamaño mt
TRH 4/2-Z	4/2	32	11.5	16	100
TRH 5/3-Z	5/3	27	15.3	25	100
TRH 6/4-Z	6/4	21	19.2	35	100
TRH 8/6-Z	8/6	15	26.8	65	100
TRH 10/8-Z	10/8	12	34.5	100	50
TRH 12/10-Z	12/10	10	42.1	125	50

Tubos Mod. TPE



Tubo en Polietileno de baja densidad
 Color estándar: neutro
 Colores disponibles bajo pedido: Azul

Mod.	D/d	Presión max a 23°C (bar)	Peso (g/m)	Radio min. de la curva (mm)	Tamaño (m)
TPE 5/3	5/3	17	11.3	23	100
TPE 6/4	6/4	13	14.1	32	100
TPE 8/6	8/6	10	19.8	43	100
TPE 10/8	10/8	7	25.4	76	100

Tubos Mod. TPC



Tubos en Poliuretano 98 Shore
 Color estándar: Gris RAL 7012

Mod.	D/d	Presión max a 23°C (bar)	Peso (g/m)	Radio min. de la curva (mm)	Tamaño mt
TPC 4/2	4/2	19	11.5	11	100
TPC 6/4	6/4	13	19.2	18	100
TPC 8/6	8/6	9	26.8	35	100
TPC 10/8	10/8	7	34.5	45	100
TPC 12/8	12/8	9	76.6	50	100

Tubo Mod. TSP

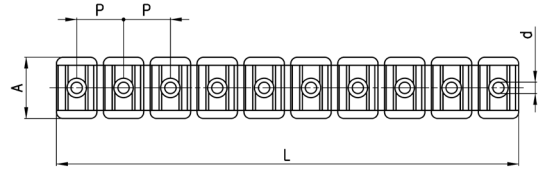


Espiral en Rilsan (PA 11)
 Color estándar: Azul
 Otros colores disponibles bajo pedido

Mod.	D/d	Presión max a 20°C (bar)	Ø externo	Longitud cerrada (mm)	Longitud abierta (mm)
TSP 6/4	6/4	20	64	1000	15000
TSP 8/6	8/6	14	86	1000	15000
TSP 10/8	10/8	11	102	1050	15000
TSP 12/10	12/10	9	126	1050	15000

Regleta porta tubos de plástico Mod. MPL

Color: Azul



Mod.	Ø Tubo	L	A	d	P	Núm. posiciones
MPL-4	4	114	19	2.8	11.7	10
MPL-6	6	114	19	2.8	11.7	10
MPL-8	8	143	19	3.8	14.6	10
MPL-10	10	172	19	5.3	17.4	10
MPL-12	12	162	19	5.3	20.5	8
MPL-14	14	180	19	5.3	22.5	8

Pinzas cortatubo Mod. PNZ... y PNZP-12

Pinzas cortatubo Mod. PNZ: las cuchillas de repuesto se pueden pedir por separado.

Pinza cortatubo Mod. PNZP-12: de plástico.



PNZ-...

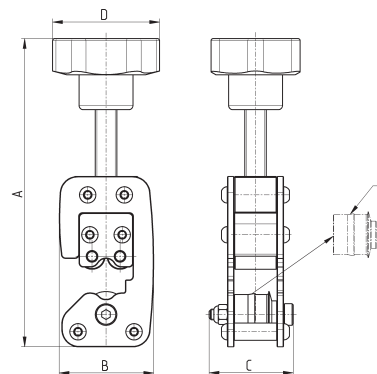


PNZP-12

Mod.	
PNZ-12	para cortar tubos Ø hasta 12 mm
PNZ-25	para cortar tubos Ø hasta 25 mm
PNZP-12	para cortar tubos Ø hasta 12 mm

Línea de tubería de corte

Novedad



Mod.	Ø Tubo	A (max)	B	C	D	Peso (g)	E (rueda de repuesto)
8TRT 4	4	138	43.5	39	50	450	RTRT 4
8TRT 6	6	140	43.5	39	50	450	RTRT 6
8TRT 8	8	143	44	39	50	450	RTRT 8
8TRT 10	10	145	44	39	50	450	RTRT 10
8TRT 12	12	147	44.5	39	50	450	RTRT 12
8TRT 14	14	149	45	39	50	450	RTRT 14
8TRT 16	16	151	45	39	50	450	RTRT 16

