

Elektronische Vakuum-/Druckschalter Serie SWCN

Hohe Präzision, einfache Installation,
mit digitaler Anzeige, kompakte Würfelform



- » Elektronischer Vakuum-/Druckschalter mit digitaler Anzeige: elektronisches, präzises Schalten mit 2 separaten Schaltausgängen
- » Schaltpunkt und Hysterese über Tastatur programmierbar-optimale Anpassungsmöglichkeiten an kundenseitige Anforderungen
- » 2 voneinander getrennte, programmierbare, digitale Ausgänge PNP: oberer und unterer Wert kann angezeigt werden

Anwendungshinweis

- Universeller elektronischer Vakuum-/Druckschalter als Sicherheitskomponente, zur Optimierung von Taktzeiten oder als Energiesparmaßnahme
- Kompakt und platzsparend
- Beliebige Einbaulage

Elektrischer Anschluss

- Das Gerät ist bereits mit 2 m Kabel oder M8-Stecker verfügbar
- Das Zubehör muss separat bestellt werden, Informationen hierzu finden Sie am Ende dieses Kapitels

ALLGEMEINE KENNGRÖSSEN

Bauart	Elektronisch, Kunststoffgehäuse aus Polycarbonat
Anschluss	G1/8" Außengewinde, Innengewinde M5
Display	3 digitale Anzeigen und Tastatur, um die eingestellten Werte zu regulieren
LED	Integrierte Funktions-LED für die Anzeige des Schaltzustandes
Elektrischer Anschluss	Elektroanschluss mit Steckerbuchse M8, Kabel 4-polig, 2 m

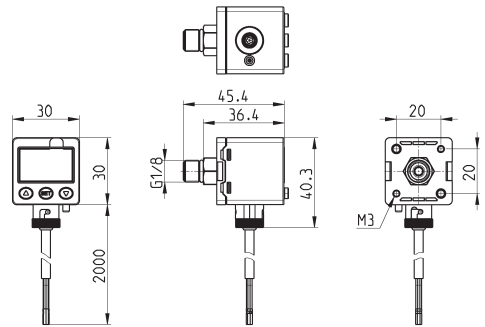
MODELLBEZEICHNUNG

SWCN	-	V01	-	P3	-	2
-------------	----------	------------	----------	-----------	----------	----------

SWCN	SERIE
V01	MESSBEREICH: V01 = -1 bis 1 bar P10 = 0 bis 10 bar
P3	TYPEN DER ELEKTRISCHEN ANSCHLÜSSE: P3 = 2 Ausgänge PNP + 1 Ausgang analog 1-5V DC (Version nur mit Kabel 5-polig) P4 = 2 Ausgänge PNP
2	ELEKTRISCHER ANSCHLUSS: 2 = Kabel 2 m M = Stecker M8, 4-polig

ELEKTRONISCHE VAKUUM-/DRUCKSCHALTER SERIE SWCN

Vakuum-/Druckschalter Serie SWCN



PRODUKTÜBERSICHT

Mod.

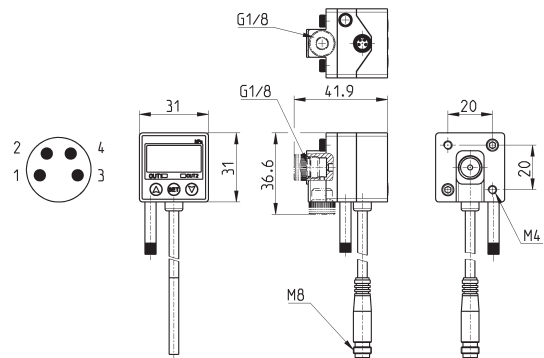
SWCN-V01-P6-2

SWCN-P10-P6-2

Vakuum-/Druckschalter Serie SWCN



1 = braun (+)
2 = weiß (OUT 2)
3 = blau (-)
4 = schwarz (OUT 1)
Ausgang analog = orange



PRODUKTÜBERSICHT

Mod.

SWCN-V01-P3-2

SWCN-V01-P4-2

SWCN-V01-P4-M

SWCN-P10-P3-2

SWCN-P10-P4-2

SWCN-P10-P4-M

TECHNISCHE KENNGRÖSSEN

KENNGRÖSSEN		
	SWCN-V01-...	SWCN-P10-...
Nenndruckbereich (einstellbar)	-1 ÷ 1 bar	0 ÷ 10 bar
Einstelldruckbereich auf dem Display	-1 ÷ 1 bar	-1 ÷ 10 bar
Max. Überdrucksicherheit	3 bar	15 bar
Medium	Trockene, ölfreie Luft, nicht aggressive Gase	
Max. Auflösung der Anzeigeeinheiten: kPa	0,1	-
MPa	-	0,001
Kgf/cm ²	0,001	0,01
bar	0,001	0,01
Psi	0,01	0,1
InHg	0,1	-
mmHg	1	-
mmH ₂ O	0,1	-
Spannung	12-24 VDC ± 10%, Welligkeit(P-P) 10% oder weniger	
Stromaufnahme	≤ 55mA	
Digitaler Ausgang PNP	2 digitale Ausgangssignale max. Schaltvermögen: 80mA max. Spannungsversorgung 24VDC Restspannung <-1V (max. Schaltvermögen 80mA)	
Wiederholgenauigkeit (digitaler Ausgang)	≤ ± 0,2% F.S. ± 1 digit	
Analoger Ausgang (bei den festgelegten Modellen)	1 - 5V ± 5% F.S.	1 - 5V ± 2,5% F.S. (Linearität: ≤ ± 1% F.S.)
Hysterese: Hysteresebereich Messwertanzeige	Einstellbar 3-stellig	
Reaktionszeit	≤ 2,5ms (Dämpfung: 24ms, 192ms und 768ms)	
Kurzschluss-Schutz am Ausgang	Vorhanden	
7-Segment LED Anzeige	3 1/2-stellig (Abtastfrequenz 5x/sec.)	
Anzeigegegenauigkeit	≤ ± 2% F.S. ± 1 digit (Umgebungstemperatur: 25 ± 3°C)	
Anzeige	LED grün (OUT1), LED rot (OUT2)	
Umgebung: Schutzart	IP65	
Temperaturbereich	Betriebstemperatur: 0 ÷ 50°C Aufbewahrung: -20 ÷ 60°C (ohne Feuchtigkeit und Frost)	
Luftfeuchtigkeit	Betrieb/Aufbewahrung: 35 ÷ 85% (ohne Feuchtigkeit)	
Prüfspannung	1000 VAC für 1 min (zwischen Kabel und Gehäuse)	
Isolationswiderstand	50MΩ min. (bei 500 VDC zwischen Kabel und Gehäuse)	
Vibration	Amplitude 1,5 mm Frequenz 10Hz-55Hz-10Hz für 1 Minute 2 Stunden jeweils in die Richtung X, Y, Z	
Erschütterung	980 m/s ² (100G) 3x jeweils in Richtung X, Y, Z	
Temperatureinfluss	≤ ± 2% F.S. des gemessenen Drucks(25°C) im Bereich der Betriebstemperatur	
Anschlüsse	G1/8 - M5	
Anschlusskabel	Ölresistent (0,15 mm ²)	
Gewicht	Ca. 105 g für Modell mit 2m-Kabel Ca. 71 g für Modell mit Stecker	

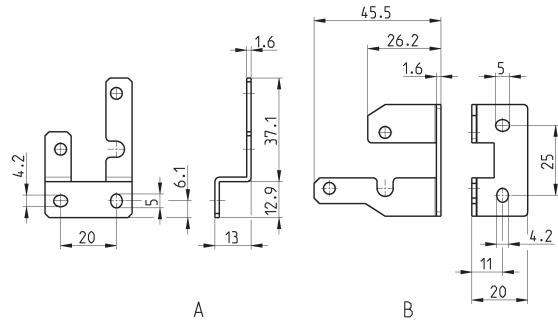
TECHNISCHE KENNGRÖSSEN

KENNGRÖSSEN	
Medium	Trockene, ölfreie Luft, nicht aggressive Gase
Max. Auflösung der Anzeigeeinheiten:	
kPa	0,1
MPa	-
Kgf/cm ²	0,001
bar	0,001
Psi	0,01
InHg	0,1
mmHg	1
mmH ₂ O	0,1
Spannung	12-24 VDC ± 10%, Welligkeit(P-P) 10% oder weniger
Stromaufnahme	≤ 55mA
Digitaler Ausgang PNP	2 digitale Ausgangssignale max. Schaltvermögen: 80mA max. Spannungsversorgung 24VDC Restspannung <-1V (max. Schaltvermögen 80mA)
Wiederholgenauigkeit (digitaler Ausgang)	≤ ± 0,2% F.S. ± 1 digit
Hysterese: Hysteresebereich Messwertanzeige	Einstellbar 3-stellig
Reaktionszeit	≤ 2,5ms (Dämpfung: 24ms, 192ms und 768ms)
Kurzschluss-Schutz am Ausgang	Vorhanden
7-Segment LED Anzeige	3 1/2-stellig (Abtastfrequenz 5x/sec.)
Anzeigegenauigkeit	≤ ± 2% F.S. ± 1 digit (Umgebungstemperatur: 25 ± 3°C)
Anzeige	LED grün (OUT1), LED rot (OUT2)
Umgebung: Schutzart	IP65
Temperaturbereich	Betriebstemperatur: 0 ÷ 50°C Aufbewahrung: -20 ÷ 60°C (ohne Feuchtigkeit und Frost)
Luftfeuchtigkeit	Betrieb/Aufbewahrung: 35 ÷ 85% (ohne Feuchtigkeit)
Prüfspannung	1000 VAC für 1 min (zwischen Kabel und Gehäuse)
Isolationswiderstand	50MΩ min. (bei 500 VDC zwischen Kabel und Gehäuse)
Vibration	Amplitude 1,5 mm Frequenz 10Hz-55Hz-10Hz für 1 Minute 2 Stunden jeweils in die Richtung X, Y, Z
Erschütterung	980 m/s ² (100G) 3x jeweils in Richtung X, Y, Z
Temperatureinfluss	≤ ± 2% F.S. des gemessenen Drucks(25°C) im Bereich der Betriebstemperatur
Anschlüsse	G1/8 - M5
Anschlusskabel	Ötiresistent (0,15 mm ²)
Gewicht	Ca. 105 g für Modell mit 2m-Kabel Ca. 71 g für Modell mit Stecker

Befestigungswinkel Mod. SWCN-B

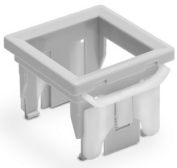


Lieferumfang:
 4 Befestigungsschrauben M4x5 ISO 724 (Feingewinde)
 1 Befestigungsbügel/ebene Fläche (A)
 1 Befestigungsbügel/Wand (B)

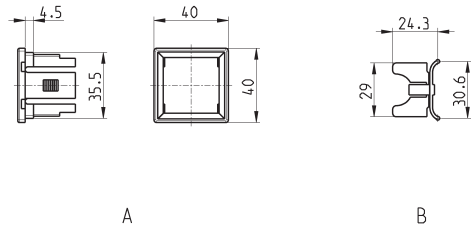


Mod.
SWCN-B

Einbaurahmen Mod. SWCN-F



Lieferumfang:
 1 Halter für Druckschalter (A)
 2 Befestigungen für Schalttafel (B)

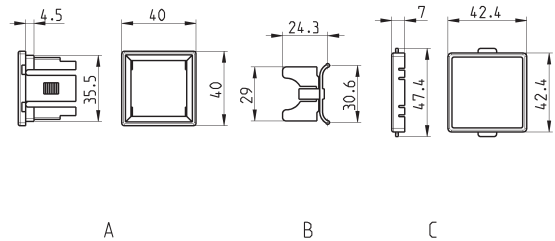


Mod.
SWCN-F

Einbaurahmen + Abdeckung Mod. SWCN-FP



Lieferumfang:
 1 Halter für Druckschalter (A)
 2 Befestigungen für Schalttafel (B)
 1 Abdeckung, transparent (C)

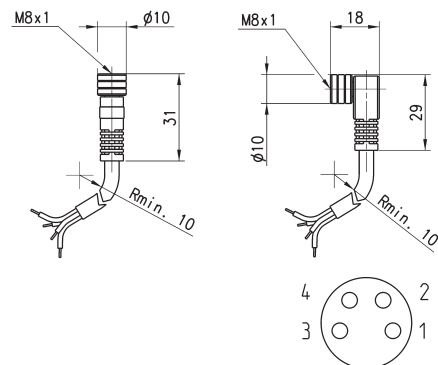


Mod.
SWCN-FP

Steckdose gerade/gewinkelt 90°, M8 4-polig, Verbindungsleitung



Schutzart: IP65
 Werkstoff Kabel: PU ungeschirmt

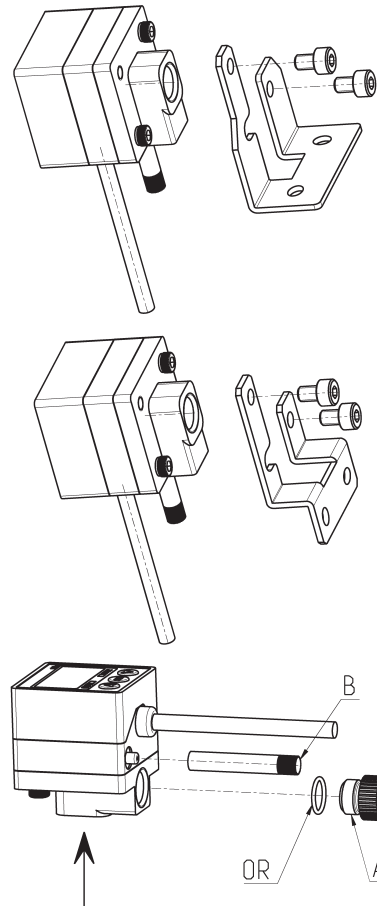


PRODUKTÜBERSICHT		
Mod.	Anschlussstyp	Kabellänge (m)
CS-DF04EG-E200	gerade	2
CS-DF04EG-E500	gerade	5
CS-DR04EG-E200	90°	2
CS-DR04EG-E500	90°	5

Montagebeispiel mit Befestigungsbügel Mod. SWCN-B + Standardzubehör

A: Zusätzliche Luftversorgung, den Verschlussstopfen A demontieren und auf der anderen Seite montieren

B: Einsatz mit Luftfilter zum Erreichen der Schutzart IP65



Montagebeispiel mit Einbaurahmen Mod. SWCN-F

A = EINBAURAHMEN MOD. SWCN-F
B = DRUCKSCHALTER MOD. SWCN-...
C = SCHALTTAFFEL

