

ELEKTRONISCHE VAKUUM-/DRUCKSCHALTER

SERIE SWCN

Hohe Präzision, einfache Installation,
mit digitaler Anzeige, kompakte Würfelform



- Kompakt und leicht
- Schwellpunkt und Hysterese über Tastatur programmierbar-optimale Anpassungsmöglichkeiten an kundenseitige Anforderungen
- Schwellpunkt und Hysterese über Tastatur programmierbar
- Obere und untere Grenzwerte können über zwei pnp-schaltgänge programmiert werden
- Analog output 4-20 mA
- IP65 SCHUTZ
- I/O Link Version

Anwendungshinweise:

- Universeller elektronischer Vakuum-/Druckschalter als Sicherheitskomponente, zur Optimierung von Taktzeiten oder als Energiesparmaßnahme
- Kompakt und platzsparend
- Beliebige Einbaulage

Elektrischer Anschluss:

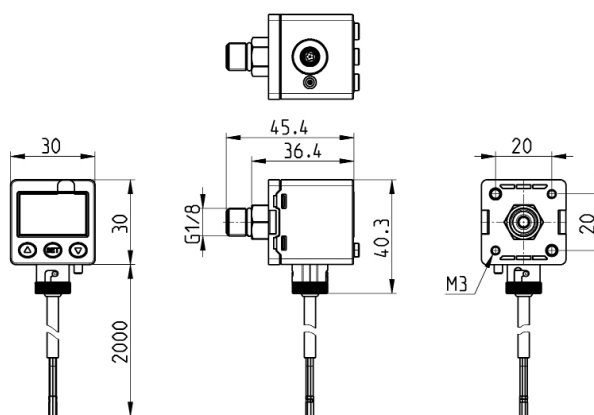
- Das Gerät ist bereits mit 2 m Kabel oder M8-Stecker verfügbar
- Das Zubehör muss separat bestellt werden. Die Codes hierzu finden Sie am Ende dieses Abschnitts.

Allgemeine Kenngrößen

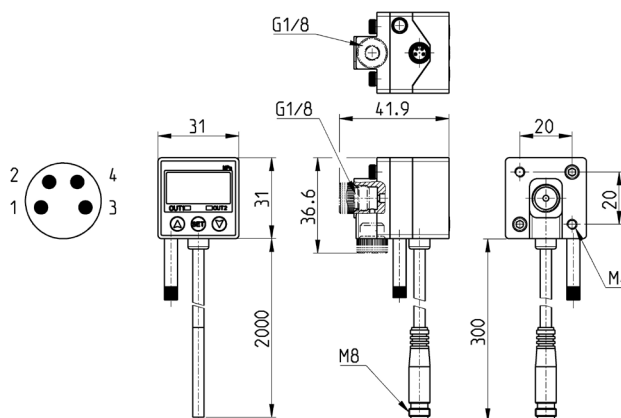
Bauart	Elektronisch, Kunststoffgehäuse aus Polycarbonat
Anschluss	G1/8" Außengewinde, Innengewinde M5
Anzeige	3 Digitale Anzeigen und Tastatur, um die eingestellten Werte zu regulieren
LED	Integrierte Funktions-LED für die Anzeige des Schaltzustandes
Elektrischer Anschluss	Elektroanschluss mit Steckerbuchse M8, Kabel 4-polig, 2 m

Modellbezeichnung

SWCN	-	V01	-	P3	-	2
SWCN	SERIE					
V01	MESSBEREICH V01 = -1 bis 1 bar P10 = 0 bis 10 bar					
P3	ELEKTRISCHER ANSCHLUSS 2 = Kabel 2 m M = Stecker M8, 4-polig PI = I/O Link					
2	TYPEN DER ELEKTRISCHEN ANSCHLÜSSE P3 = 2 Ausgänge PNP + 1 Ausgang analog 1-5V DC (Version nur mit Kabel 5-polig) P4 = 2 Ausgänge PNP					W = 26 AWG zu freien Adern (nur I/O-Link) N = M12 4-polig (nur I/O-Link)

Vakuum-/Druckschalter


Mod.
SWCN-V01-P6-2
SWCN-P10-P6-2

Vakuum-/Druckschalter


Mod.
SWCN-V01-P3-2
SWCN-V01-P4-2
SWCN-V01-P4-M
SWCN-P10-P3-2
SWCN-P10-P4-2
SWCN-P10-P4-M

Technische kenngrößen - Version P3 und P4 mit digitalen Ausgängen und analogem Ausgang

	SWCN-V01-...	SWCN-P10-...
Nenndruckbereich (einstellbar)	-1 ÷ 1 bar	0 ÷ 10 bar
Einstelldruckbereich auf dem Display	-1 ÷ 1 bar	-1 ÷ 10 bar
Max. Überdrucksicherheit	3 bar	15 bar
Medium	Trockene, ölfreie Luft, nicht aggressive Gase	Trockene, ölfreie Luft, nicht aggressive Gase
Max. Auflösung der Anzeigeeinheiten	0,1 kPa	-
	-	0,001 MPa
	0,001 Kgf/cm ²	0,01 Kgf/cm ²
	0,001 bar	0,01 bar
	0,01 Psi	0,1 Psi
	0,1 InHg 1 mmHg 0,1 mmH ₂ O	- - -
Spannung	12-24 VDC ± 10%, Welligkeit(P-P) 10% oder weniger	12-24 VDC ± 10%, Welligkeit(P-P) 10% oder weniger
Stromaufnahme	≤ 55mA	≤ 55mA
Digitaler Ausgang PNP	2 Digitale Ausgangssignale Max. Schaltvermögen: 80mA Max. Spannungsversorgung 24VDC Restspannung <-1V (max. Schaltvermögen 80mA)	2 digitale Ausgangssignale Max.Schaltvermögen: 80mA Max. Spannungsversorgung 24VDC Restspannung <-1V (max. Schaltvermögen 80mA)
Wiederholgenauigkeit (digitaler Ausgang)	≤ ± 0,2% F.S. ± 1 digit	≤ ± 0,2% F.S. ± 1 digit
Analoger Ausgang (bei den festgelegten Modellen)	1 - 5V ± 5% F.S. (Linearität: ≤ ± 1% F.S.)	1 - 5V ± 2,5% F.S. (Linearität: ≤ ± 1% F.S.)
Hysterese	Hysteresebereich : Einstellbar Messwertanzeige : 3-stellig	Hysteresebereich : Einstellbar Messwertanzeige : 3-stellig
Reaktionszeit	≤ 2,5ms (Dämpfung: 24ms, 192ms und 768ms)	≤ 2,5ms (Dämpfung: 24ms, 192ms und 768ms)
Kurzschluss-Schutz am Ausgang	Vorhanden	Vorhanden
7-Segment LED Anzeige	3 1/2-stellig (Abtastfrequenz 5x/sec.)	3 ½ stellig (Abtastfrequenz 5x/sec.)
Anzeigegenauigkeit	≤ ± 2% F.S. ± 1 digit (Umgebungstemperatur: 25 ± 3°C)	≤ ± 2% F.S. ± 1 digit (Umgebungstemperatur: 25 ± 3°C)
Anzeige	LED grün (OUT1), LED rot (OUT2)	Led grün (OUT1), Led rot (OUT2)
Schutzart	IP65	IP65
Temperaturbereich	Betriebstemperatur: 0 ÷ 50°C Aufbewahrung: -20 ÷ 60°C (ohne Feuchtigkeit und Frost)	Betriebstemperatur: 0 ÷ 50°C Aufbewahrung: -20 ÷ 60°C (ohne Feuchtigkeit und Frost)
Luftfeuchtigkeit	Betrieb/Aufbewahrung: 35 ÷ 85% (ohne Feuchtigkeit)	Betrieb/Aufbewahrung: 35 ÷ 85% (ohne Feuchtigkeit)
Prüfspannung	1000 VAC für 1 min (zwischen Kabel und Gehäuse)	1000 VAC für 1 min (zwischen Kabel und Gehäuse)
Isolationswiderstand	50MΩ min. (bei 500 VDC zwischen Kabel und Gehäuse)	50MΩ min. (bei 500 VDC zwischen Kabel und Gehäuse)
Vibration	Amplitude 1,5 mm Frequenz 10Hz-55Hz-10Hz für 1 Minute 2 Stunden jeweils in die Richtung X, Y, Z	Amplitude 1,5 mm Frequenz 10Hz-55Hz-10Hz für 1 minute 2 Stunden jeweils in die Richtung X, Y, Z
Erschütterung	980 m/s ² (100G) 3x jeweils in Richtung X, Y, Z	980 m/s ² (100G) 3x jeweils in Richtung X, Y, Z
Temperatureinfluss	≤ ± 2% F.S. des gemessenen Drucks(25°C) im Bereich der Betriebstemperatur	≤ ± 2% F.S. des gemessenen Drucks(25°C) im Bereich der Betriebstemperatur
Anschlüsse	G1/8 - M5	G1/8 - M5
Anschlusskabel	Ölresistent (0,15 mm ²)	Ölresistent (0,15 mm ²)
Gewicht	Ca. 105 g für Modell mit 2m-Kabel Ca. 71 g für Modell mit Stecker	Ca. 105 g für Modell mit 2m-Kabel Ca. 71 g für Modell mit Stecker

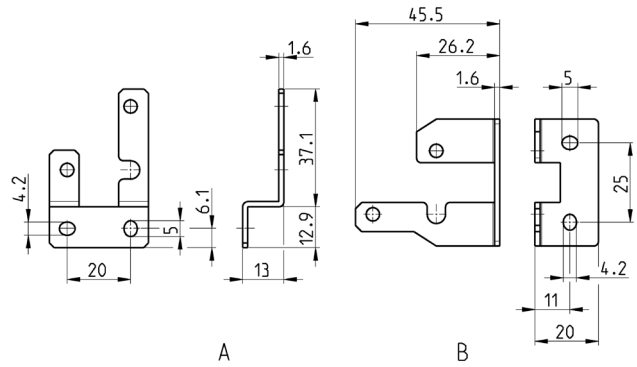
ELEKTRONISCHE VAKUUM-/DRUCKSCHALTER
SERIE SWCN - TECHNISCHE KENNGRÖSSEN
Technische kenngrossen - Version P6 mit analogem Ausgang 4-20 mA

Medium	Trockene, ölfreie Luft, nicht aggressive Gase	Trockene, ölfreie Luft, nicht aggressive Gase
	0,1 kPa -	-
Max. Auflösung der Anzeigeeinheiten	0,001 Kg/cm ² 0,001 bar 0,01 Psi 0,1 InHg	0,001 MPa 0,01 Kg/cm ² 0,01 bar 0,1 Psi -
Spannung	12-24 VDC ± 10%, Welligkeit(P-P) 10% oder weniger	12-24 VDC ± 10%, Welligkeit(P-P) 10% oder weniger
Stromaufnahme	≤ 40 mA (Ohne last)	≤ 40 mA (ohne Last)
Digitaler Ausgang PNP	2 digitale Ausgangssignale max. Schaltvermögen: 80mA max. Spannungsversorgung 24VDC Restspannung <-1V (max. Schaltvermögen 80mA)	2 digitale Ausgangssignale max. Schaltvermögen: 80mA max. Spannungsversorgung 24VDC Restspannung <-1V (max. Schaltvermögen 80mA)
Wiederholgenauigkeit (digitaler Ausgang)	≤ ± 0,2% F.S. ± 1 digit	≤ ± 0,2% F.S. ± 1 digit
Hysterese: Hysteresebereich	Ein-Punkt-Einstellmodus : Einstellbar Hysterese-Modus : Einstellbar	Ein-Punkt-Einstellmodus : Einstellbar Hysterese-Modus : Einstellbar
Messwertanzeige	Fenster-Komparatormodus : Einstellbar	Fenster-Komparatormodus : Einstellbar
Reaktionszeit	≤ 2,5 ms (Chattering-Proof-Funktion : 25 ms, 100 ms, 250 ms, 500 ms, 1000 ms und 1500 ms wählbar)	≤ 2,5 ms (Chattering-Proof-Funktion : 25 ms, 100 ms, 250 ms, 500 ms, 1000 ms und 1500 ms wählbar)
Kurzschluss-Schutz am Ausgang	Vorhanden	Vorhanden
Anzeige	-3 ½ digitale, 7-Segment LCD-Anzeige (Rot / Grün / Orange) (Abtastfrequenz : 5 mal / sec.)	-3 ½ digitale, 7-Segment LCD-Anzeige (Rot / Grün / Orange) (Abtastfrequenz : 5 mal / sec.)
Anzeige-genauigkeit	≤ ± 2% F.S. ± 1 digit (Umgebungstemperatur: 25 ± 3°C)	≤ ± 2% F.S. ± 1 digit (Umgebungstemperatur: 25 ± 3°C)
Einschalt-Anzeige	Orange Anzeige 1 : OUT1 & Orange Anzeige 2 : OUT2	Orange Anzeige 1 : OUT1 & Orange Anzeige 2 : OUT2
Analoger Ausgang (Spannungsausgang)	Ausgangsspannung : 1 ~ 5 V ± 2,5 % F.S. (innerhalb des Nenndruckbereichs) Linearität : ± 1 % F.S. Ausgangsimpedanz : etwa 1 kΩ	Ausgangsspannung : 1 ~ 5 V ± 2,5 % F.S. (innerhalb des Nenndruckbereichs) Linearität : ± 1 % F.S. Ausgangsimpedanz : etwa 1 kΩ
Analoger Ausgang (Stromausgang)	Ausgangsstrom : 4 ~ 20 mA ± 2,5 % F.S. (innerhalb des Nenndruckbereichs) Linearität : ± 1 % F.S. Max. Lastimpedanz : 250 Ω bei einer Spannungsversorgung von 12 V 600 Ω bei einer Spannungsversorgung von 24 V Min. Lastimpedanz : 50 Ω	Ausgangsstrom : 4 ~ 20 mA ± 2,5 % F.S. (innerhalb des Nenndruckbereichs) Linearität : ± 1 % F.S. Max. Lastimpedanz : 250 Ω bei einer Spannungsversorgung von 12 V 600 Ω bei einer Spannungsversorgung von 24 V Min. Lastimpedanz : 50 Ω
Gehäuse	IP65	IP65
Ambient Temp. Range	Betriebstemperatur: 0 ~ 50 °C, Aufbewahrung: -10 ~ 60 °C (ohne Feuchtigkeit und Frost)	Betriebstemperatur: 0 ~ 50 °C, Aufbewahrung: -10 ~ 60 °C (ohne Feuchtigkeit und Frost)
Luftfeuchtigkeitsbereich	Betriebstemperatur / Aufbewahrung : 35 ~ 85 % RH (ohne Feuchtigkeit)	Betriebstemperatur / Aufbewahrung : 35 ~ 85 % RH (ohne Feuchtigkeit)
Prüfspannung	1000 VAC für 1 min (zwischen Kabel und Gehäuse)	1000 VAC für 1 min (zwischen Kabel und Gehäuse)
Isolationswiderstand	≥ 50MΩ (bei 500 VDC zwischen Kabel und Gehäuse)	≥ 50MΩ (bei 500 VDC zwischen Kabel und Gehäuse)
Vibration	Amplitude 1,5 mm 10 G Frequenz 10 Hz-55 Hz-10 Hz für 1 Minute 2 Stunden jeweils in die Richtung X, Y, Z	Amplitude 1,5 mm 10 G Frequenz 10 Hz-55 Hz-10 Hz für 1 Minute 2 Stunden jeweils in die Richtung X, Y, Z
Erschütterung	100 m/s ² (10G) 3x jeweils in Richtung X, Y, Z	100 m/s ² (10G) 3x jeweils in Richtung X, Y, Z
Temperatur-Charakteristik	≤ ± 2% F.S. des gemessenen Drucks(25°C) im Bereich der Betriebstemperatur	≤ ± 2% F.S. des gemessenen Drucks (25°C) im Bereich der Betriebstemperatur
Anschlüsse	F1 : R1/8", M5 ; F2 : NPT1/8", #10-32 UNF ; F3 : G1/8" (BSPP), M5 F1C : Rc1/8" ; F2C : NPT1/8" ; F3C : G1/8" (BSPP)	F1 : R1/8", M5 ; F2 : NPT1/8", #10-32 UNF ; F3 : G1/8" (BSPP), M5 F1C : Rc1/8" ; F2C : NPT1/8" ; F3C : G1/8" (BSPP)
Anschlusskabel	Ø4 Ölresistent (PVC) - 26 AWG (0.15 mm ²) - 5 kerne	Ø4 Ölresistent (PVC) - 26 AWG (0.15 mm ²) - 5 kerne
Gewicht (mit 2 Meter Anschlusskabel)	Ca. 86 g (Anschluss F1 ~ F3) ; ca. 114 g (Anschluss F1C ~ F3C)	Ca. 86 g (Anschluss F1 ~ F3) ; ca. 114 g (Anschluss F1C ~ F3C)

Befestigungswinkel



Lieferumfang:
 4x Befestigungsschrauben
 M4x5 ISO 724
 (Feingewinde)
 1x Befestigungsbügel/
 ebene Fläche (A)
 1x Befestigungsbügel/
 Wand (B)



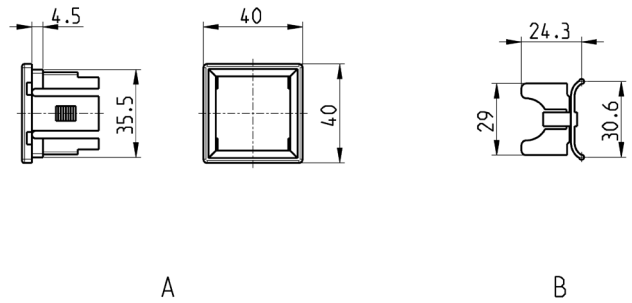
Mod.

SWCN-B

Einbaurahmen



Lieferumfang:
 1x Halter für Druckschalter
 (A)
 2x Befestigungen für
 Schalttafel (B)



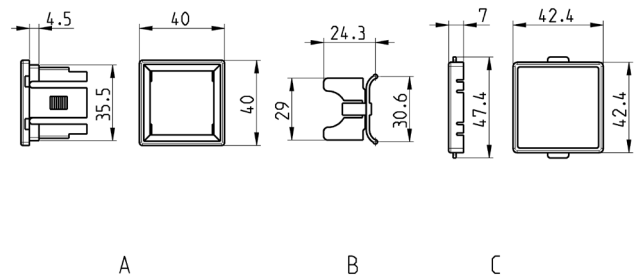
Mod.

SWCN-F

Einbaurahmen + Abdeckung



Lieferumfang:
 1x Halter für Druckschalter
 (A)
 2x Befestigungen für
 Schalttafel (B)
 1x Abdeckung, transparent
 (C)

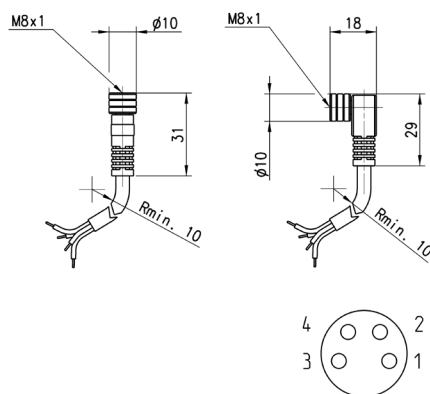


Mod.

SWCN-FP

Steckdose gerade/gewinkelt 90°, M8 4-polig, Verbindungsleitung


Mit PU-Ummantelung,
nicht geschirmtes Kabel.
Schutzklasse: IP65.

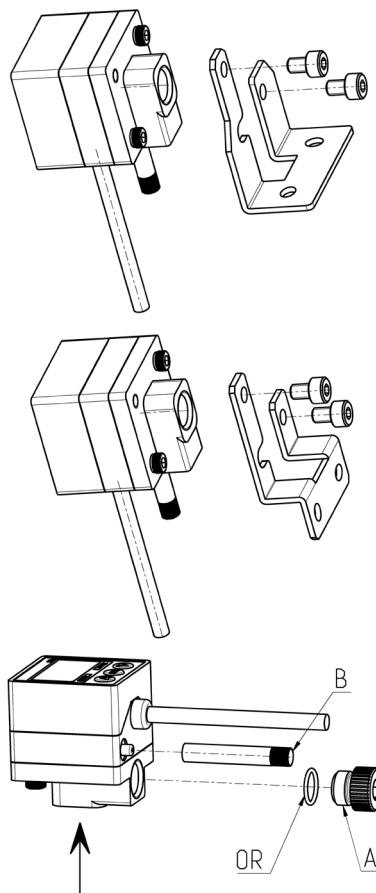


Mod.	Anschlussart	Kabellänge [m]
CS-DF04EG-E200	Gerade	2
CS-DF04EG-E500	Gerade	5
CS-DR04EG-E200	90°	2
CS-DR04EG-E500	90°	5

Montagebeispiel mit Befestigungsbügel (Mod. SWCN-B) + Standardzubehör

A: Zusätzliche Luftversorgung, den Verschlussstopfen A demontieren und auf der anderen Seite montieren

B: Einsatz mit Luftfilter zum Erreichen der Schutzart IP65



Montagebeispiel mit Einbaurahmen (Mod. SWCN-F)

- A = Einbaurahmen Mod. SWCN-F
 B = Druckschalter Mod. SWCN-...
 C = Schalttafelw

