

VACUOSTATI E PRESSOSTATI ELETTRONICI

SERIE SWCN

Con display digitale
Elevata precisione e facilità d'uso



- Compatte e leggere
- Indicatore digitale: inserimento elettronico preciso con 2 uscite di commutazione separate
- Punto di commutazione e isteresi programmabili mediante tastiera a membrana
- Due uscite digitali PNP separate programmabili: possibilità di impostazione del valore limite superiore e inferiore
- Uscita analogica 4-20 mA
- Protezione IP65
- Versione I/O Link

Applicazioni:

- Pressostato/vacuostato elettronico per tutti i controlli di sicurezza, ottimizzazioni dei tempi di ciclo o dei circuiti di regolazione;
- Può essere montato direttamente nel punto di lavoro dei sistemi di movimentazione;
- Valore limite del vuoto impostabile e controllo continuo del vuoto;
- Si adatta perfettamente alle esigenze del cliente.

Connessione elettrica:

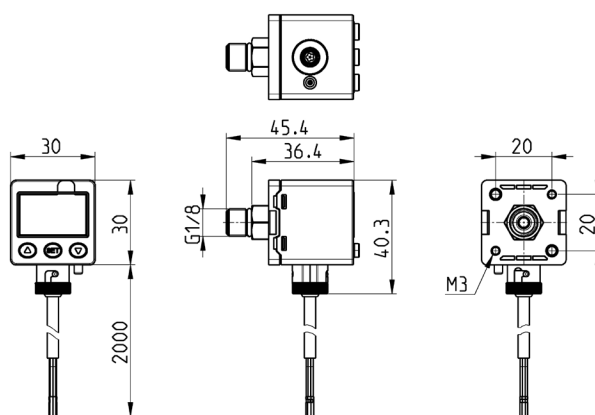
- Il dispositivo è disponibile già con il cavo cablato da 2 metri oppure con connettore M8.
- Gli accessori o le prolunghe sono da ordinare separatamente. Per i codici da ordinare vedere al termine di questa sezione.

Caratteristiche Generali

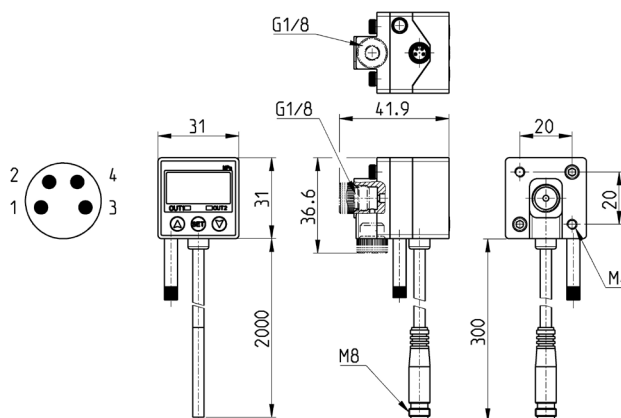
Pressostato/vacuostato	Elettronico con contenitore in policarbonato
Attacco	Con filettatura esterna G1/8 e con filettatura interna M5
Display	A 3 cifre e tastiera a membrana per la regolazione dei valori
LED	Integrati per indicazione dello stato
Connessione elettrica	Con connettore M8 4 poli o cavo precablato di 2 metri

Esempio di codifica

SWCN	-	V01	-	P3	-	2
SWCN	SERIE					
V01	RANGE DI PRESSIONE IMPOSTABILE V01 = da -1 bar a 1 bar P10 = da 0 bar a 10 bar					
P3	TIPOLOGIA DI COLLEGAMENTO ELETTRICO P3 = N° 2 uscite PNP + n° 1 uscita analogica 1 - 5 V DC (versione solo con cavo 5 poli) P4 = N° 2 uscite PNP P6 = N° 2 Uscite PNP + 1 Uscita Analogica 4-20mA (versione solo con cavo 5 poli) PI = I/O Link					
2	COLLEGAMENTO ELETTRICO 2 = Cavo 2 metri M = Connettore M8 4 Pin				W = 26 AWG a fili liberi (solo I/O-Link) N = M12 4 poli (solo I/O-Link)	

Vacuostato/Pressostato con uscita 4-20 mA


Mod.
SWCN-V01-P6-2
SWCN-P10-P6-2

Vacuostato/Pressostato


Mod.
SWCN-V01-P3-2
SWCN-V01-P4-2
SWCN-V01-P4-M
SWCN-P10-P3-2
SWCN-P10-P4-2
SWCN-P10-P4-M

Dati tecnici - Versione P3 e P4 con uscite Digitali e Analogica

	SWCN-V01-...	SWCN-P10-...
Range pressione nominale (impostabile)	-1 ÷ 1 bar	0 ÷ 10 bar
Range della pressione regolata (visualizzabile a display)	-1 ÷ 1 bar	-1 ÷ 10 bar
Pressione massima	3 bar	15 bar
Fluido	Aria, gas non corrosivi, gas non combustibili	Aria, gas non corrosivi, gas non combustibili
Risoluzione (precisione massima impostabile)	0,1 kPa	-
	-	0,001 MPa
	0,001 Kgf/cm ²	0,01 Kgf/cm ²
	0,001 bar	0,01 bar
	0,01 Psi	0,1 Psi
	0,1 InHg 1 mmHg 0,1 mmH ₂ O	- - -
Tensione di alimentazione	12-24 VDC ± 10%, ripple (P-P) 10% o meno	12-24 VDC ± 10%, ripple (P-P) 10% o meno
Consumo di corrente	≤ 55mA	≤ 55mA
Uscita digitale PNP	2 Uscite a collettore aperto Corrente massima: 80mA Massima tensione di alimentazione: 24VDC Tensione residua: ≤ 1V (con corrente di carico 80mA)	2 Uscite a collettore aperto Corrente massima: 125 mA Massima tensione di alimentazione: 24 VDC Tensione residua: ≤ 1.5 V Ripetibilità
Ripetibilità (uscita digitale)	≤ ± 0,2% F.S. ± 1 digit	≤ ± 0,2% F.S. ± 1 digit
Uscita analogica (per i modelli che la prevedono)	1 - 5V ± 5% F.S. (all'interno del Range di Linearità: ≤ ± 1% F.S.)	1 - 5V ± 2,5% F.S. (all'interno del Range di Linearità: ≤ ± 1% F.S.)
Isteresi	Modalità isteresi : Regolabile Modalità comparatore a finestra : Fissato (3 digit)	Modalità isteresi : Regolabile Modalità comparatore a finestra : Fissato (3 digit)
Tempo di risposta	≤ 2,5ms (Funzione anti-rimbalzo: 24ms, 192ms e 768ms)	≤ 2,5ms (funzione anti-rimbalzo: 24ms, 192ms e 768ms)
Protezione contro il corto circuito dell'uscita	Presente	Presente
Display 7 segmenti a led	3 ½ digit (campionamento 5 volte/ sec)	3 ½ digit (campionamento 5 volte/ sec)
Accuratezza dell'indicatore	≤ ± 2% F.S. ± 1 digit (temperatura ambiente: 25 ± 3°C)	≤ ± 2% F.S. ± 1 digit (temperatura ambiente: 25 ± 3°C)
Indicatore	Led verde (OUT1), led rosso (OUT2)	Led verde (OUT1), Led rosso (OUT2)
Grado di protezione	IP65	IP65
Temperatura	Funzionamento: 0 ÷ 50°C Immagazzinamento: -20 ÷ 60°C (senza condensazione o congelamento)	Funzionamento: 0 ÷ 50°C Immagazzinamento: -20 ÷ 60°C (senza condensazione o congelamento)
Umidità relativa	Funzionamento/Immagazzinamento: 35 ÷ 85% (senza condensazione)	Funzionamento/Immagazzinamento: 35 ÷ 85% (senza condensazione)
Tensione massima	1000 VAC per 1 min (fra involucro e cavo)	1000 VAC per 1 min (fra involucro e cavo)
Resistenza d'isolamento	50MΩ min. (a 500 V DC fra involucro e cavo)	50MΩ min. (a 500 V DC fra involucro e cavo)
Vibrazioni	Ampiezza totale 1,5 mm Scansione 10 Hz ~ 55 Hz ~ 10 Hz per 1 minuto 2 ore per ciascuna direzione X, Y e Z	Ampiezza totale 1,5 mm Scansione 10Hz-55Hz-10Hz per 1 minuto 2 ore per ciascuna direzione X, Y e Z
Urti	980 m/s ² (100 G) 3 volte per ciascuna direzione X, Y e Z	980 m/s ² (100G) 3 volte per ciascuna direzione X,Y e Z
Variazioni dovute alla temperatura	≤ ± 2% F.S. della pressione misurata (25°C) nel range della temperatura di funzionamento	≤ ± 2% F.S. della pressione misurata (25°C) nel range della temperatura di funzionamento
Attacchi	G1/8 - M5	G1/8 - M5
Cavo	Antiolio (0,15 mm ²)	Antiolio (0,15 mm ²)
Peso	Circa 105 g per la versione con 2 metri di cavo Circa 71 g per la versione con connettore maschio	Circa 105 g per la versione con 2 metri di cavo Circa 71 g per la versione con connettore maschio

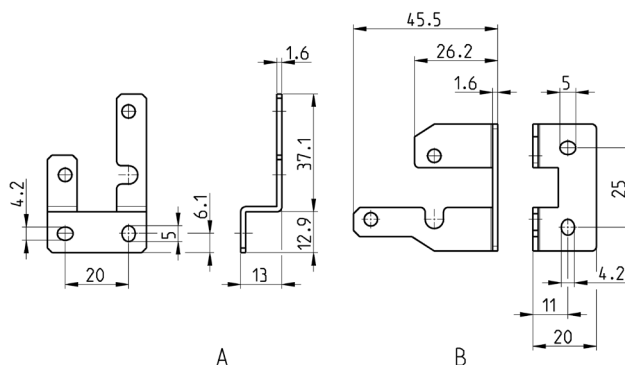
VACUOSTATI E PRESSOSTATI ELETTRONICI
SERIE SWCN - DATI TECNICI
Dati tecnici - Versione P6 con uscita Analogica 4-20 mA

Fluido	Aria, gas non corrosivi, gas non combustibili	Aria, gas non corrosivi, gas non combustibili
	0,1 kPa	-
	-	0,001 MPa
Risoluzione (precisione massima impostabile)	0,001 Kgf/cm ² 0,001 bar 0,01 Psi 0,1 InHg	0,01 Kgf/cm ² 0,01 bar 0,1 Psi -
Tensione di alimentazione	12-24 VDC ± 10%, ripple (P-P) 10% o meno	12-24 VDC ± 10%, ripple (P-P) 10% o meno
Consumo di corrente	≤ 55mA	≤ 40 mA (with no load)
Uscita digitale	2 PNP : 2 uscite a collettore aperto Corrente massima; 125 mA Massima tensione di alimentazione: 24 V DC Tensione residua: ≤ 1.5 V	2 PNP : 2 uscite a collettore aperto Corrente massima; 125 mA Massima tensione di alimentazione: 24 V DC Tensione residua: ≤ 1.5 V
Ripetibilità	≤ ± 0,2% F.S. ± 1 digit	≤ ± 0,2% F.S. ± 1 digit
Isteresi	One mode set point : Regolabile Modalità isteresi : Regolabile Modalità comparatore a finestra : Regolabile	One mode set point : Regolabile Modalità isteresi : Regolabile Modalità comparatore a finestra : Regolabile
Tempo di risposta	≤ 2,5 ms (funzione anti-rimbalzo: 25 ms, 100 ms, 250 ms, 500 ms e 1500 ms selezionabile)	≤ 2,5ms (funzione anti-rimbalzo: 25 ms, 100 ms, 250 ms, 500 ms e 1500 ms selezionabile)
Protezione contro il corto circuito dell'uscita	Presente	Presente
Display	3 ½ digital, 7 segmenti LCD display (Rosso / Verde / Arancione) (Campionamento 5/sec)	3 ½ digital, 7 segmenti LCD display (Rosso / Verde / Arancione) (Campionamento 5 volte/sec)
Accuratezza dell'indicatore	≤ ± 2% F.S. ± 1 digit (temperatura ambiente : 25 ± 3°C)	≤ ± 2% F.S. ± 1 digit (temperatura ambiente : 25 ± 3°C)
Indicatore di accensione	Indicatore 1 arancione: OUT1 & Indicatore 2 arancione: OUT2	Indicatore 1 arancione: OUT1 & Indicatore 2 arancione: OUT2
Uscita analogica (tensione di uscita)	Tensione di uscita: 1 ~ 5 V ± 2.5 % F.S. (all'interno del range di pressione nominale) Linearità: ± 1 % F.S. Impedenza di uscita: about 1 kΩ	Tensione di uscita: 1 ~ 5 V ± 2.5 % F.S. (all'interno del range di pressione nominale) Linearità: ± 1 % F.S. Impedenza di uscita: about 1 kΩ
Uscita analogica (Corrente in uscita)	Corrente in uscita: 4 ~ 20 mA ± 2.5 % F.S. (all'interno del range di pressione nominale) Linearità: ± 1 % F.S. Impedenza di carico max.: 250 Ω ad un'alimentazione di 12 V 600 Ω ad un'alimentazione di 24 V Impedenza di carico min.: 50 Ω	Corrente in uscita: 4 ~ 20 mA ± 2.5 % F.S. (all'interno del range di pressione nominale) Linearità: ± 1 % F.S. Impedenza di carico max.: 250 Ω ad un'alimentazione di 12 V 600 Ω ad un'alimentazione di 24 V Impedenza di carico min.: 50 Ω
Grado di protezione	IP65	IP65
Temperatura	Funzionamento : 0 ~ 50 °C, Immagazzinamento : -10 ~ 60 °C (Senza condensazione o congelamento)	Funzionamento : 0 ~ 50 °C, Immagazzinamento : -10 ~ 60 °C (Senza condensazione o congelamento)
Umidità relativa	Funzionamento/Immagazzinamento: 35 ~ 85 % (senza condensazione)	Funzionamento/Immagazzinamento: 35 ~ 85 % (senza condensazione)
Tensione massima	1000 V AC per 1 min (fra involucri e cavo)	1000 V AC per 1 min (fra involucri e cavo)
Resistenza d'isolamento	≥ 50MΩ (a 500 V DC fra involucri e cavo)	≥ 50MΩ (a 500 V DC fra involucri e cavo)
Vibrazioni	Ampiezza totale 1,5 mm o 10 G, scansione 10 Hz ~ 55 Hz ~ 10 Hz per 1 minuto, 2 ore per ciascuna direzione X, Y e Z	Ampiezza totale 1,5 mm o 10 G, scansione 10 Hz ~ 55 Hz ~ 10 Hz per 1 minuto, 2 ore per ciascuna direzione X, Y e Z
Urti	100 m/s ² (10 G), 3 volte per ciascuna direzione X, Y e Z	100 m/s ² (10 G), 3 volte per ciascuna direzione X, Y e Z
Variazioni dovute alla temperatura	≤ ± 2% F.S. della pressione misurata (25°C) nel range della temperatura di funzionamento	≤ ± 2% F.S. della pressione misurata (25°C) nel range della temperatura di funzionamento
Attacchi	F1 : R1/8", M5 ; F2 : NPT1/8", #10-32 UNF ; F3 : G1/8" (BSPP), M5 F1C : Rc1/8" ; F2C : NPT1/8" ; F3C : G1/8" (BSPP)	F1 : R1/8", M5 ; F2 : NPT1/8", #10-32 UNF ; F3 : G1/8" (BSPP), M5 F1C : Rc1/8" ; F2C : NPT1/8" ; F3C : G1/8" (BSPP)
Cavo	Ø4 Antiolio (PVC) - 26 AWG (0.15 mm ²) - 5 cores	Ø4 Antiolio (PVC) - 26 AWG (0.15 mm ²) - 5 cores
Peso (con cavo di collegamento da 2 metri)	Circa 86 g (Port F1 ~ F3) ; Circa 114 g (Port F1C~ F3C)	Circa 86 g (Port F1 ~ F3) ; Circa 114 g (Port F1C~ F3C)

Ancoraggio



La fornitura comprende:
4x Viti di fissaggio M4x5 ISO
724 (passo fine)
1x Staffa di fissaggio per
montaggio sul piano (A)
1x Staffa di fissaggio per
montaggio a parete (B)



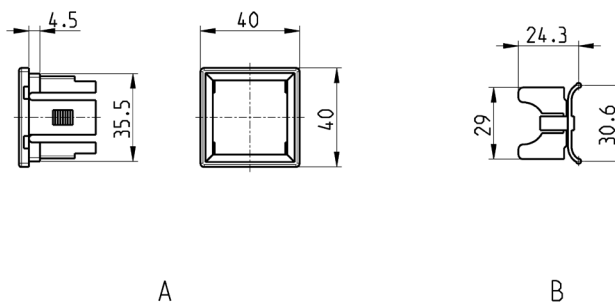
Mod.

SWCN-B

Squadretta di fissaggio da pannello



La fornitura comprende:
1x Inserto porta pressostato
(A)
2x Staffette di fissaggio per
pannello (B)



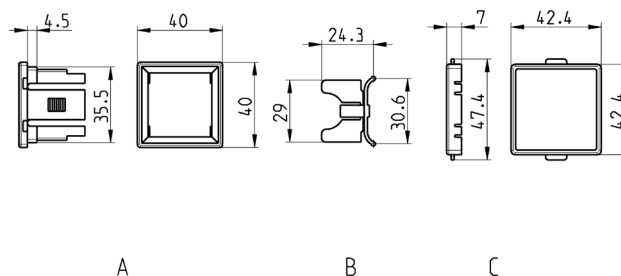
Mod.

SWCN-F

Squadretta di fissaggio + copertura trasparente



La fornitura comprende:
1x Inserto porta pressostato
(fig. A)
2x Staffette di fissaggio per
pannello (fig. B)
1x Copertura trasparente
(fig. C)



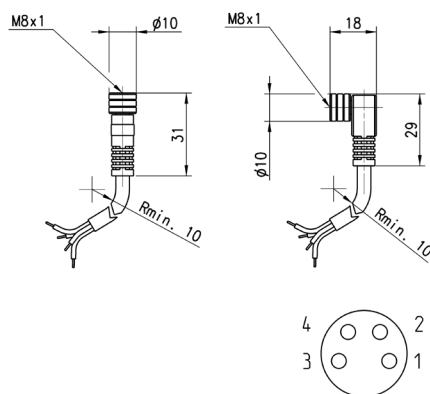
Mod.

SWCN-FP

Connettori circolari M8, 4 poli, femmina



Con guaina in PU, non schermati.
 Grado di protezione: IP65.



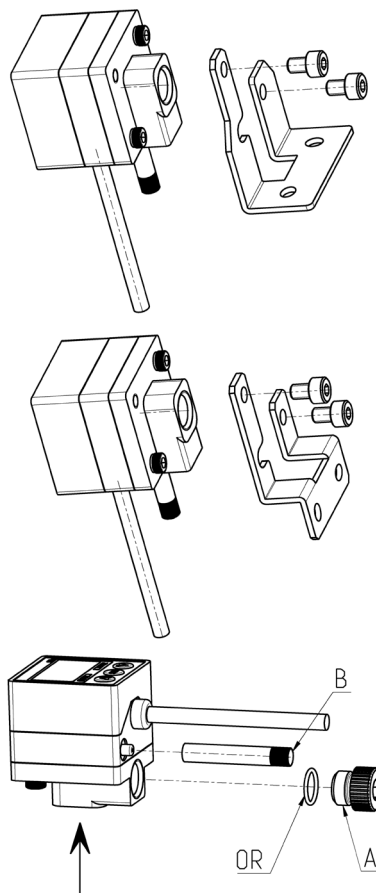
Mod.	Tipo di connettore	Lunghezza cavo [m]
CS-DF04EG-E200	Dritto	2
CS-DF04EG-E500	Dritto	5
CS-DR04EG-E200	90°	2
CS-DR04EG-E500	90°	5

Esempio di montaggio con staffetta (Mod. SWCN-B) e accessori standard

A: ALIMENTAZIONE SUPPLEMENTARE

In caso d'utilizzo, svitare il tappo A da un lato e montarlo sull'altro lato.

B: Impiego del TUBETTO CON FILTRO PER L'ARIA per ottenere il grado di protezione IP 65.



Esempio di montaggio a pannello con squadretta di fissaggio (Mod. SWCN-F)

A = Squadretta di fissaggio Mod. SWCN-F

B = Pressostato Mod. SWCN-...

C = Pannello

