

Kombinierte Vakuum-/Druckschalter Serie SWDN

Hohe Präzision, einfache Installation, mit digitaler Anzeige.



- » Klein und leicht
- » Elektronischer Vakuum-/Druckschalter mit digitaler Anzeige: elektronisches, präzises Schalten mit 2 separaten Schaltausgängen
- » Schaltpunkt und Hysterese über Tastatur programmierbar

Anwendungshinweis

- Universeller elektronischer Vakuum-/Druckschalter als Sicherheitskomponente, zur Optimierung von Taktzeiten oder als Energiesparmaßnahme
- Kleine Abmessungen und geringes Gewicht ermöglichen eine Montage direkt am Greifpunkt eines Handhabungssystems
- Beliebige Einbaulage

Elektrischer Anschluss

- Das Gerät ist bereits mit 2 m Kabel oder M8-Stecker verfügbar
- Das Zubehör muss separat bestellt werden, Informationen hierzu finden Sie am Ende dieses Kapitels

ALLGEMEINE KENNGRÖSSEN

Bauart	Elektronisch, Kunststoffgehäuse aus Polycarbonat
Anschluss	G1/8" Außengewinde, Innengewinde M5
Display	3 digitale Anzeigen und Tastatur, um die eingestellten Werte zu regulieren
LED	Integrierte Funktions-LED für die Anzeige des Schaltzustandes
Elektrischer Anschluss	Elektroanschluss mit Stecker M8 4-polig, Kabel 2 m

MODELLBEZEICHNUNG

SWDN	-	V01	-	P3	-	2
-------------	----------	------------	----------	-----------	----------	----------

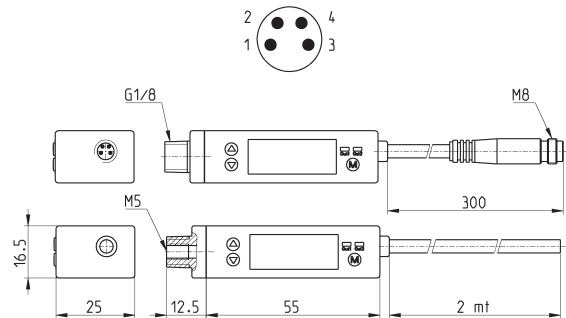
SWDN	SERIE
V01	MESSBEREICH: V01 = -1 bis 1 bar P10 = 0 bis 10 bar
P3	TYPEN DER ELEKTRISCHEN ANSCHLÜSSE: P3 = 2 Ausgänge PNP + 1 analoger Ausgang 1-5 V DC (Version nur mit 5-poligem Kabel) P4 = 2 Ausgänge PNP
2	ELEKTRISCHER ANSCHLUSS: 2 = Kabel 2 m M = Stecker M8 4-polig

KOMBINIERTE VAKUUM-/DRUCKSCHALTER SERIE SWDN

Vakuum-/Druckschalter Serie SWDN



- 1 = braun (+)
- 2 = weiß (OUT 2)
- 3 = blau (-)
- 4 = schwarz (OUT 1)
- Ausgang analog = orange



PRODUKTÜBERSICHT

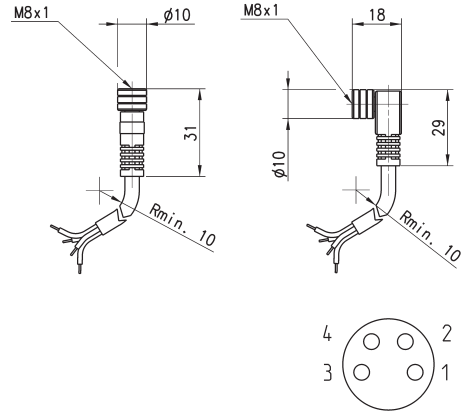
Mod.
SWDN-V01-P3-2
SWDN-V01-P4-2
SWDN-V01-P4-M
SWDN-P10-P3-2
SWDN-P10-P4-2
SWDN-P10-P4-M

TECHNISCHE KENNGRÖSSEN

KENNGRÖSSEN		
	SWDN-V01-...	SWDN-P10-...
Nenndruckbereich (einstellbar)	-1 ÷ 1 bar	0 ÷ 10 bar
Einstelldruckbereich auf dem Display	-1 ÷ 1 bar	-1 ÷ 10 bar
Max. Überdrucksicherheit	3 bar	15 bar
Medium	Trockene, ölfreie Luft, nicht aggressive Gase	
Max. Auflösung der Anzeigeeinheiten :	0,1	-
MPa	-	0,001
Kgf/cm ²	0,001	0,01
bar	0,001	0,01
Psi	0,01	0,1
InHg	0,1	-
mmHg	1	-
mmH2O	0,1	-
Spannung	12-24 VDC ± 10%, Welligkeit (P-P) 10% oder weniger	
Stromaufnahme	≤ 55mA	
Digitaler Ausgang PNP	2 digitale Ausgangssignale Max. Schaltvermögen: 100mA Max. Spannungsversorgung 24VDC Restspannung ≤ 1V (max. Schaltvermögen 80mA)	
Wiederholgenauigkeit (digitaler Ausgang)	≤ ± 0,2% F.S. ± 1 digit	
Analoger Ausgang (bei den festgelegten Modellen)	1 - 5V ± 5% F.S.	1 - 5V ± 2,5% F.S. (Linearität: ≤ ± 1% F.S.)
Hysterese: Hysteresebereich Messwertanzeige	Einstellbar 3-stellig	
Reaktionszeit	≤ 2,5ms (Dämpfung: 24ms, 192ms, 768ms)	
Kurzschluss-Schutz am Ausgang	Vorhanden	
7-Segment LED-Anzeige	3 ½-stellig (Abtastfrequenz 5x / sec)	
Anzeigegegenauigkeit	≤ ± 2% F.S. ± 1 digit (Umgebungstemperatur 25 ± 3°C)	
Anzeige	LED grün (OUT1), LED rot (OUT2)	
Umgebung: Schutzart	IP40	
Temperaturbereich	Betriebstemperatur: 0 ÷ 50°C Aufbewahrung: -20 ÷ 60°C (ohne Feuchtigkeit und Frost)	
Luftfeuchtigkeit	Betrieb/Aufbewahrung: 35 ÷ 85% (ohne Feuchtigkeit)	
Prüfspannung	1000 VAC für 1 min (zwischen Kabel und Gehäuse)	
Isolationswiderstand	50MΩ min. (bei 500VDC zwischen Kabel und Gehäuse)	
Vibration	Amplitude 1,5 mm Frequenz 10Hz-55Hz-10Hz für 1 Minute 2 Stunden jeweils in die Richtung X, Y, Z	
Erschütterung	980 m/s ² (100G) 3x jeweils in Richtung X, Y, Z	
Temperatureinfluss	≤ ± 2% F.S. des gemessenen Drucks (25°C) im Bereich der Betriebstemperatur	
Anschluss	G1/8" - M5	
Anschlusskabel	Ölresistent (0,15 mm ²)	
Gewicht	Ca. 67 g für Modell mit 2m-Kabel Ca. 35 g für Modell mit Stecker	

Steckdose, gerade/gewinkelt 90°, M8 4-polig, Verbindungsleitung

Schutzart: IP65
Werkstoff Kabel: PU ungeschirmt



PRODUKTÜBERSICHT		
Mod.	Anschlusstyp	Kabellänge (m)
CS-DF04EG-E200	gerade	2
CS-DF04EG-E500	gerade	5
CS-DR04EG-E200	90°	2
CS-DR04EG-E500	90°	5

KOMBINIERTE VAKUUM-/DRUCKSCHALTER SERIE SWDN