

KOMBINIERTE VAKUUM-/DRUCKSCHALTER

SERIE SWDN

Hohe Präzision, einfache Installation, digitale Anzeige



- Kompakt und leicht
- Elektronischer Vakuum- Druckschalter mit digitaler Anzeige: elektronisches, präzises Schalten mit 2 separaten Schaltausgängen
- Schaltpunkt und Hysterese über Tastatur programmierbar

Anwendungshinweise:

- Universeller elektronischer Vakuum-/Druckschalter als Sicherheitskomponente, zur Optimierung von Taktzeiten oder als Energiesparmaßnahme
- Kleine Abmessungen und geringes Gewicht ermöglichen eine Montage direkt am Greifpunkt eines Handhabungssystems
- Beliebige Einbaulage

Elektrischer anschluss:

Das Gerät ist bereits mit 2 m Kabel oder M8-Stecker verfügbar
Das Zubehör muss separat bestellt werden. Die Codes hierzu finden Sie am Ende dieses Abschnitts.

Allgemeine Kenngrößen

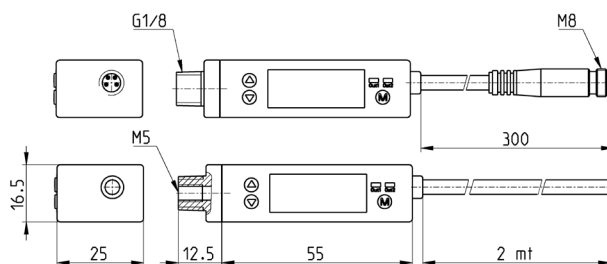
Bauart	Elektronisch, Kunststoffgehäuse aus Polycarbonat
Anschluss	G1/8" Außengewinde, Innengewinde M5
Anzeige	3 Digitale Anzeigen und Tastatur, um die eingestellten Werte zu regulieren
LED	Integrierte Funktions-LED für die Anzeige des Schaltzustandes
Elektrischer Anschluss	Elektroanschluss mit Stecker M8 4-polig, Kabel 2 m

MODELLBEZEICHNUNG

SWDN	V01	P3	2
SWDN	SERIE		
V01	MESSBEREICH: V01 = -1 bis 1 bar P10 = 0 bis 10 bar		
P3	TYPEN DER ELEKTRISCHEN ANSCHLÜSSE: P3 = 2 Ausgänge PNP + 1 analoger Ausgang 1-5 V DC (Version nur mit 5-poligem Kabel) P4 = 2 Ausgänge PNP		
2	ELEKTRISCHER ANSCHLUSS: 2 = Kabel 2 m M = Stecker M8 4-polig		

Vakuum-/Druckschalter Serie SWDN


- 1 = Braun (+)
- 2 = Weiß (OUT 2)
- 3 = Blau (-)
- 4 = Schwarz (OUT 1)
- Ausgang analog = Orange



Mod.
SWDN-V01-P3-2
SWDN-V01-P4-2
SWDN-V01-P4-M
SWDN-P10-P3-2
SWDN-P10-P4-2
SWDN-P10-P4-M

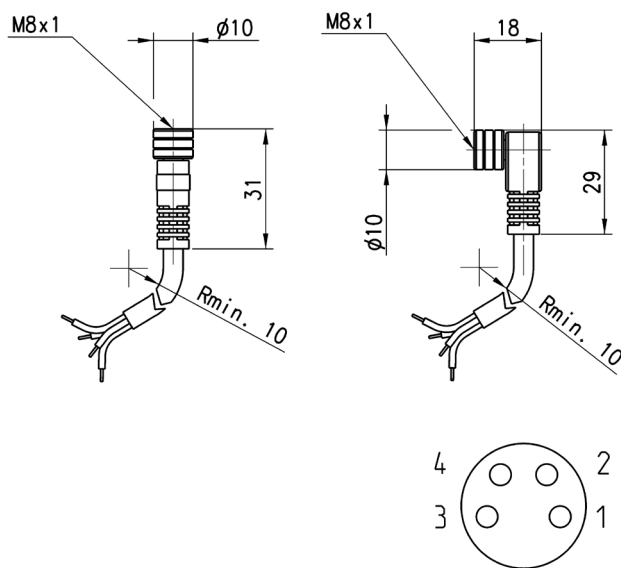
KOMBINIERTE VAKUUM-/DRUCKSCHALTER
SERIE SWDN - TECHNISCHE KENNGRÖSSEN
TECHNISCHE KENNGRÖSSEN

	SWDN-V01-	SWDN-P10-...
Nennbereich (einstellbar)	-1 ÷ 1 bar	0 ÷ 10 bar
Einstellbereich auf dem Display	-1 ÷ 1 bar	-1 ÷ 10 bar
Max. Überdrucksicherheit	3 bar	15 bar
Medium	Trockene, ölfreie Luft, nicht aggressive Gase	Trockene, ölfreie Luft, nicht aggressive Gase
Max. Auflösung der Anzeigeeinheiten:	0,1 kPa	-
	-	0,001 MPa
	0,001 Kg/cm ²	0,01 Kg/cm ²
	0,001 bar	0,01 bar
	0,01 Psi	0,1 Psi
	0,1 InHg 1 mmHg 0,1 mmH ₂ O	- - -
Spannung	12-24 VDC ± 10%, Welligkeit (P-P) 10% oder weniger	12-24 VDC ± 10%, Welligkeit (P-P) 10% oder weniger
Stromaufnahme	≤ 55mA	≤ 55mA
Digitaler Ausgang PNP	2 Digitale Ausgangssignale Max. Schaltvermögen: 100mA Max. Spannungsversorgung 24VDC Restspannung ≤ 1V (max. Schaltvermögen 80mA)	2 Digitale Ausgangssignale Max. Schaltvermögen: 100mA Max. Spannungsversorgung 24VDC Restspannung ≤ 1V (max. Schaltvermögen 80mA)
Wiederholgenauigkeit (digitaler Ausgang)	≤ ± 0,2% F.S. ± 1 digit	≤ ± 0,2% F.S. ± 1 digit
Analoger Ausgang (bei den festgelegten Modellen)	1 - 5V ± 5% F.S. (Linearität: ≤ ± 1% F.S.)	1 - 5V ± 2,5% F.S. (Linearität: ≤ ± 1% F.S.)
Hysteresebereich Messwertanzeige	Einstellbar 3-stellig	Einstellbar 3-stellig
Reaktionszeit	≤ 2,5ms (Dämpfung: 24ms, 192ms, 768ms)	≤ 2,5ms (Dämpfung: 24ms, 192ms, 768ms)
Kurzschluss-Schutz am Ausgang	Vorhanden	Vorhanden
7-Segment LED-Anzeige	3 ½-stellig (Abtastfrequenz 5x / sec)	3 ½-stellig (Abtastfrequenz 5x / sec)
Anzeigegenauigkeit	≤ ± 2% F.S. ± 1 digit (Umgebungstemperatur 25 ± 3°C)	≤ ± 2% F.S. ± 1 digit (Umgebungstemperatur 25 ± 3°C)
Anzeige	LED grün (OUT1), LED rot (OUT2)	LED grün (OUT1), LED rot (OUT2)
Schutzart	IP40	IP40
Temperaturbereich	Betriebstemperatur: 0 ÷ 50°C Aufbewahrung: -20 ÷ 60°C (ohne Feuchtigkeit und Frost)	Betriebstemperatur: 0 ÷ 50°C Aufbewahrung: -20 ÷ 60°C (ohne Feuchtigkeit und Frost)
Luftfeuchtigkeit	Betrieb/Aufbewahrung: 35 ÷ 85% (ohne Feuchtigkeit)	Betrieb/Aufbewahrung: 35 ÷ 85% (ohne Feuchtigkeit)
Prüfspannung	1000 VAC für 1 min (zwischen Kabel und Gehäuse)	1000 VAC für 1 min (zwischen Kabel und Gehäuse)
Isolationswiderstand	50MΩ min. (bei 500VDC zwischen Kabel und Gehäuse)	50MΩ min. (bei 500VDC zwischen Kabel und Gehäuse)
Vibration	Amplitude 1,5 mm Frequenz 10Hz-55Hz-10Hz für 1 Minute 2 Stunden jeweils in die Richtung X, Y, Z	Amplitude 1,5 mm Frequenz 10Hz-55Hz-10Hz für 1 Minute 2 Stunden jeweils in die Richtung X, Y, Z
Erschütterung	980 m/s ² (100G) 3x jeweils in Richtung X, Y, Z	980 m/s ² (100G) 3x jeweils in Richtung X, Y, Z
Temperatureinfluss	≤ ± 2% F.S. des gemessenen Drucks (25°C) im Bereich der Betriebstemperatur	≤ ± 2% F.S. des gemessenen Drucks (25°C) im Bereich der Betriebstemperatur
Anschluss	G1/8" - M5	G1/8" - M5 deu
Anschlusskabel	Ölresistent (0,15 mm ²)	Ölresistent (0,15 mm ²)
Gewicht	Ca. 67 g für Modell mit 2m-Kabel Ca. 35 g für Modell mit Stecker	Ca. 67 g für Modell mit 2m-Kabel Ca. 35 g für Modell mit Stecker

Stecker gerade, M8 4-polig



Mit PU-Ummantelung, nicht geschirmtes Kabel.



Mod.	Anschlussart	Kabellänge [m]
CS-DF04EG-E200	Gerade	2
CS-DF04EG-E500	Gerade	5
CS-DR04EG-E200	90°	2
CS-DR04EG-E500	90°	5