

# VACUOSTATI E PRESSOSTATI ELETTRONICI

## SERIE SWDN

Con display digitale  
Elevata precisione e facilità d'uso



- Compatte e leggere
- Indicatore digitale: inserimento elettronico preciso con 2 uscite di commutazione separate
- Punto di commutazione e isteresi programmabili mediante tastiera a membrana

### Applicazioni:

- Pressostato/vacuostato elettronico per tutti i controlli di sicurezza, ottimizzazioni dei tempi di ciclo o dei circuiti di regolazione;
- Può essere montato direttamente nel punto di lavoro dei sistemi di movimentazione;
- Valore limite impostabile e controllo continuo del vuoto;
- Si adatta perfettamente alle esigenze del cliente.

### Connessione elettrica:

Il dispositivo è disponibile già con il cavo cablato da 2 metri oppure con connettore M8.

Gli accessori o le prolunghe sono da ordinare separatamente. Per i codici da ordinare vedere al termine di questa sezione.

## Caratteristiche Generali

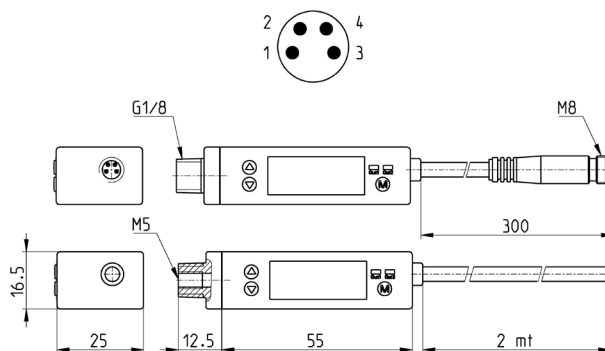
<b>Pressostato/vacuostato</b>	Elettronico con contenitore in policarbonato
<b>Attacco</b>	Con filettatura esterna G1/8 e con filettatura interna M5
<b>Display</b>	A 3 cifre e tastiera a membrana per la regolazione dei valori
<b>LED</b>	Integrati per indicazione dello stato
<b>Connessione elettrica</b>	Con connettore M8 4 poli o cavo precablato di 2 metri

**ESEMPIO DI CODIFICA**

SWDN	V01	P3	2
<b>SWDN</b>	SERIE		
<b>V01</b>	RANGE DI PRESSIONE IMPOSTABILE: V01 = Da -1 bar a 1 bar P10 = Da 0 bar a 10 bar		
<b>P3</b>	TIPOLOGIA DI COLLEGAMENTO ELETTRICO: P3 = n° 2 uscite PNP + n° 1 uscita analogica 1 - 5 V DC (versione solo con cavo 5 poli) P4 = n° 2 uscite PNP		
<b>2</b>	COLLEGAMENTO ELETTRICO: 2 = Cavo 2 metri M = Connettore M8 4 Pin		

**Vacuostato/Pressostato Serie SWDN**


- 1 = Marrone (+)
- 2 = Bianco (OUT 2)
- 3 = Blu (-)
- 4 = Nero (OUT 1)
- Uscita analogica = Arancione



Mod.
SWDN-V01-P3-2
SWDN-V01-P4-2
SWDN-V01-P4-M
SWDN-P10-P3-2
SWDN-P10-P4-2
SWDN-P10-P4-M

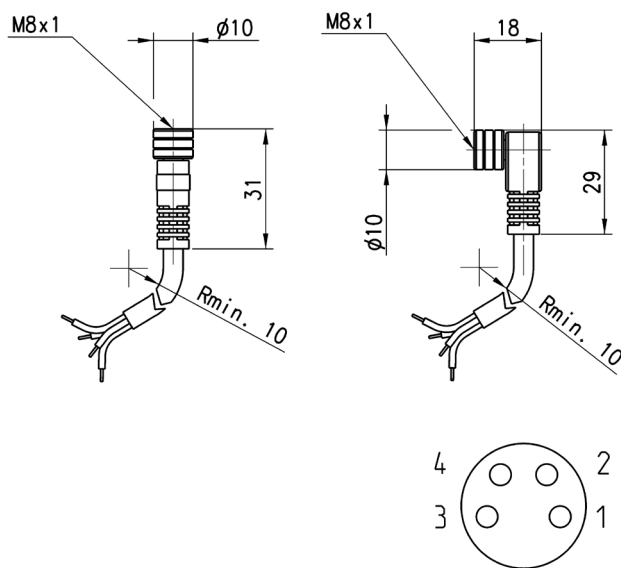
**DATI TECNICI**

	SWDN-V01-	SWDN-P10-...
<b>Range pressione nominale (impostabile)</b>	-1 ÷ 1 bar	0 ÷ 10 bar
<b>Range della pressione regolata (visualizzabile a display)</b>	-1 ÷ 1 bar	-1 ÷ 10 bar
<b>Pressione massima</b>	3 bar	15 bar
<b>Fluido</b>	Aria, gas non corrosivi, gas non combustibili	Aria, gas non corrosivi, gas non combustibili
<b>Risoluzione (precisione massima impostabile) :</b>	0,1 kPa	-
	-	0,001 MPa
	0,001 Kgf/cm <sup>2</sup>	0,01 Kgf/cm <sup>2</sup>
	0,001 bar	0,01 bar
	0,01 Psi	0,1 Psi
	0,1 InHg	-
	1 mmHg	-
	0,1 mmH <sub>2</sub> O	-
<b>Tensione di alimentazione</b>	12-24 VDC ± 10%, ripple (P-P) 10% o meno	12-24 VDC ± 10%, ripple (P-P) 10% o meno
<b>Consumo di corrente</b>	≤ 55mA	≤ 55mA
<b>Uscita digitale PNP</b>	2 Uscite a collettore aperto corrente massima 100mA massima tensione di alimentazione 24VDC tensione residua ≤ 1V (con corrente di carico 80mA)	2 Uscite a collettore aperto corrente massima 100mA massima tensione di alimentazione 24VDC tensione residua ≤ 1V (con corrente di carico 80mA)
<b>Ripetibilità (uscita digitale)</b>	≤ ± 0,2% F.S. ± 1 digit	≤ ± 0,2% F.S. ± 1 digit
<b>Uscita analogica (per i modelli che la prevedono)</b>	1 - 5V ± 5% F.S. (all'interno del Range di Linearità: ≤ ± 1% F.S.)	1 - 5V ± 2,5% F.S. (all'interno del Range di Linearità: ≤ ± 1% F.S.)
<b>Modalità isteresi</b>	Regolabile	Regolabile
<b>Modalità comparatore a finestra</b>	Fissato (3 digit)	Fissato (3 digit)
<b>Tempo di risposta</b>	≤ 2,5ms (funzione anti-rimbalzo: 24ms, 192ms e 768ms)	≤ 2,5ms (funzione anti-rimbalzo: 24ms, 192ms e 768ms)
<b>Protezione contro il corto circuito dell'uscita</b>	Presente	Presente
<b>Display 7 segmenti a led</b>	3 ½ digit (campionamento 5 volte/ sec)	3 ½ digit (campionamento 5 volte/ sec)
<b>Accuratezza dell'indicatore</b>	≤ ± 2% F.S. ± 1 digit (temperatura ambiente: 25 ± 3°C)	≤ ± 2% F.S. ± 1 digit (temperatura ambiente: 25 ± 3°C)
<b>Indicatore</b>	Led verde (OUT1), led rosso (OUT2)	LED verde (OUT1), LED rosso (OUT2)
<b>Grado di protezione</b>	IP40	IP40
<b>Temperatura</b>	Funzionamento: 0 ÷ 50°C Immagazzinamento: -20 ÷ 60°C (senza condensazione o congelamento)	Funzionamento: 0 ÷ 50°C Immagazzinamento: -20 ÷ 60°C (senza condensazione o congelamento)
<b>Umidità relativa</b>	Funzionamento/Immagazzinamento: 35 ÷ 85% (senza condensazione)	Funzionamento/Immagazzinamento: 35 ÷ 85% (senza condensazione)
<b>Tensione massima</b>	1000 VAC per 1 min (fra involucro e cavo)	1000 VAC per 1 min (fra involucro e cavo)
<b>Resistenza d'isolamento</b>	50MΩ min. (a 500VDC fra involucro e cavo)	50MΩ min. (a 500VDC fra involucro e cavo)
<b>Vibrazioni</b>	Ampiezza totale 1,5 mm scansione 10Hz-55Hz-10Hz per 1 minuto 2 ore per ciascuna direzione X, Y e Z	Ampiezza totale 1,5 mm scansione 10Hz-55Hz-10Hz per 1 minuto 2 ore per ciascuna direzione X, Y e Z
<b>Urti</b>	980 m/s <sup>2</sup> (100G) 3 volte per ciascuna direzione X, Y e Z	980 m/s <sup>2</sup> (100G) 3 volte per ciascuna direzione X, Y e Z
<b>Variazioni dovute alla temperatura</b>	≤ ± 2% F.S. della pressione misurata (25°C) nel range della temperatura di funzionamento	≤ ± 2% F.S. della pressione misurata (25°C) nel range della temperatura di funzionamento
<b>Attacchi</b>	G1/8 - M5	G1/8 - M5
<b>Cavo</b>	Antiolio (0,15 mm <sup>2</sup> )	Antiolio (0,15 mm <sup>2</sup> )
<b>Peso</b>	Circa 67 g per la versione con 2 metri di cavo Circa 35 g per la versione con connettore maschio	Circa 67 g per la versione con 2 metri di cavo Circa 35 g per la versione con connettore maschio

## Prolunga con connettore M8 4 pin femmina



Con guaina in PU, non schermati.  
 Grado di protezione: IP65.



Mod.	Tipo di connettore	Lunghezza cavo [m]
CS-DF04EG-E200	Dritto	2
CS-DF04EG-E500	Dritto	5
CS-DR04EG-E200	90°	2
CS-DR04EG-E500	90°	5