

Vacuostats/pressostats électroniques Série SWDN

Affichage digital
Grande précision et facilité d'utilisation



- » Compact et léger
- » Affichage digital: commutation électronique de précision avec 2 sorties séparées
- » Point de commutation et hystérésis réglables à l'aide du clavier

APPLICATIONS :

- Vacuostat/pressostat électronique utilisable universellement pour tous les contrôles de sécurité, les optimisations de temps de cycle ou les circuits de réglage.
- Montage direct sur un système de manipulation en mouvement.
- Valeur limite réglable et contrôle continu du vide.
- Excellente adaptation aux exigences du client.

CONNEXIONS ELECTRIQUES :

Le dispositif est disponible avec câble de 2 mètres ou connecteur M8. Les câbles et rallonges doivent être commandés séparément. Les références se trouvent à la fin de la présente section.

CARACTERISTIQUES GENERALES

Type de vacuostat / Pressostat	Electronique avec boîtier polycarbonate
Raccordement	Filetage 1/8" et taraudage M5
Affichage	Affichage à 3 chiffres et clavier à membrane pour le réglage
Signalisation	Diode lumineuse intégrée pour l'affichage de l'état de commutation
Connexion électrique	Connecteur M8 4 broches ou câble surmoulé 2 mètres

CODIFICATION

SWDN	-	V01	-	P3	-	2
-------------	----------	------------	----------	-----------	----------	----------

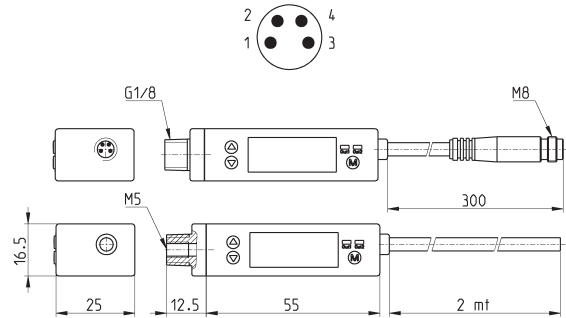
SWDN	SERIE : SWDN = Vacuostat / Pressostat à affichage digital
V01	PLAGE DE PRESSION REGLABLE: V01 = -1 à 1 bar P10 = 0 à 10 bar
P3	CONTACTS ELECTRIQUES : P3 = 2 sorties PNP + 1 sortie analogiques 1 à 5 Vdc (avec cable 5 fils seulement) P4 = 2 sorties PNP
2	RACCORDEMENT ELECTRIQUE : 2 = Câble de 2 mètres M = Connecteur M8 4 Broches

VACUOSTATS ET PRESSOSTATS COMBINÉS SÉRIE SWDN

Vacuostats et pressostat Série SWDN



- 1 = marron (+)
- 2 = blanc (OUT 2)
- 3 = bleu (-)
- 4 = noir (OUT 1)
- Sortie analogique = orange



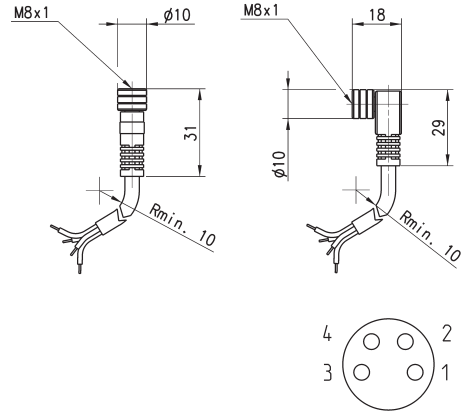
Mod.
SWDN-V01-P3-2
SWDN-V01-P4-2
SWDN-V01-P4-M
SWDN-P10-P3-2
SWDN-P10-P4-2
SWDN-P10-P4-M

CARACTERISTIQUES GENERALES

CARACTERISTIQUES		
	SWDN-V01-...	SWDN-P10-...
Plage de pression (valeur de réglage)	-1 ÷ 1 bar	0 ÷ 10 bar
Plage de réglage (qui s'affiche)	-1 ÷ 1 bar	-1 ÷ 10 bar
Tenue Pression (max .)	3 bar	15 bar
Fluide	Air, gaz non corrosifs, gaz incombustibles	
Résolution de la pression de réglage:	kPa	
	0,1	-
	-	0,001
	MPa	
	0,001	0,01
	Kgf/cm ²	
	0,001	0,01
	bar	
	0,01	0,1
	Psi	
	0,1	-
	InHg	
	1	-
	mmHg	
	0,1	-
	mmH2O	
	0,1	-
Tension d'alimentation	12-24 VDC ± 10%, ondulation (P-P) 10% ou moins	
Consommation	≤ 55mA	
Contact PNP de sortie	2 sorties avec collecteur ouvert Courant max. 100 mA Tension d'alimentation max. 24 Vdc Tension résiduelle ≤ 1V (avec courant max. de charge 80 mA)	
Répétitivité (contact de sortie)	≤ ± 0,2% F.S. ± 1 digit	
Sortie analogique (lorsque prévue)	1 - 5V ± 5% F.S.	1 - 5V ± 2,5% F.S. (dans la gamme linéaire : ≤ ± 1% F.S.)
Hystérésis : Mode hystérésis	Ajustable	
Mode fenêtre	Fixe (3 digits)	
Temps de réponse	≤ 2,5ms (fonction chattering-proof : 24ms, 192ms et 768ms)	
Protection sortie contre les court-circuits	OUI	
Afficheur 7 segments	3 ½ digit (taux d'échantillonnage de 5 fois/sec)	
Précision de l'affichage	≤ ± 2% F.S. ± 1 digit (température ambiante : 25 ± 3°C)	
Affichage	LED verte (OUT1), LED rouge (OUT2)	
Environnement : Classe de protection	IP40	
Température	Fonctionnement : 0 ÷ 50°C Stockage : -20 ÷ 60°C (sans condensation ni gel)	
Humidité relative	Fonctionnement / Stockage : 35 ÷ 85% (sans condensation)	
Résistance à la tension (max.)	1000 VAC en 1 min (entre le boîtier et le câble d'alimentation)	
Résistance recouvrement	50MΩ min. (à 500 Vdc entre le boîtier et le câble d'alimentation)	
Résistance vibrations	Amplitude totale 1.5 mm 10Hz-55Hz-10Hz balayage pour une 1 minute 2 heures dans chaque direction X, Y et Z	
Résistance chocs	980 m/s ² (100G) 3 fois dans chaque direction X, Y et Z	
Influence de la température	≤ ± 2% F.S. de la pression relevée (25°C) à l'intérieur de la plage de température de fonctionnement	
Raccordement	G1/8 - M5	
Câble d'alimentation	Câble résistant à l'huile (0,15 mm ²)	
Poids	Environ 67 g pour la version avec câble de 2 mètres Environ 35 g pour la version avec connecteur	

Connecteur rond 4 pôles M8, femelle

Avec gaine PU et sans blindage.
Indice de Protection : IP65



Mod.	Type de connecteur	Longueur câble (m)
CS-DF04EG-E200	droit	2
CS-DF04EG-E500	droit	5
CS-DR04EG-E200	90°	2
CS-DR04EG-E500	90°	5