

# Interruptores electrónicos de vacío/presión Serie SWDN

Con pantalla digital  
Alta precisión, fácil de usar



- » Pequeño y ligero
- » Indicador digital: inserción electrónica de precisión con dos interruptores de salida por separado
- » El punto de conmutación y histeresis puede ser programado con un teclado de membrana

## APLICACIONES:

- Interruptor electrónico de vacío/presión para monitoreo de seguridad, optimización de los tiempos de ciclo o dispositivos de ahorro de energía;
- Puede ser instalado directamente en el punto de agarre del sistema de manejo;
- Fijación del valor límite de vacío y control continuo de vacío;
- Adecuado perfectamente para las necesidades del cliente.

## CONEXIÓN ELÉCTRICA:

el dispositivo está disponible con cable de 2 mts o puede ser suministrado con conector M8. Los accesorios y extensiones se piden por separado. Los códigos se pueden encontrar al final de esta sección.

## CARACTERÍSTICAS GENERALES

Tipo de interruptor de presión/vacío	electrónico con alojamiento de policarbonato
Conexión	con rosca externa G1/8 y rosca interna M5
Pantalla	display de 3 dígitos con teclado de membrana para establecer los valores
LED	Indicadores LED integrados para el estado de conmutación
Conexión eléctrica	con M8 conector 4 polos o modelos con cable de 2 mts

**EJEMPLO DE CODIFICACIÓN**

<b>SWDN</b>	<b>-</b>	<b>V01</b>	<b>-</b>	<b>P3</b>	<b>-</b>	<b>2</b>
-------------	----------	------------	----------	-----------	----------	----------

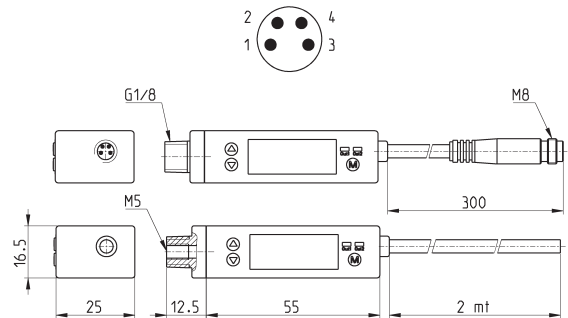
<b>SWDN</b>	SERIE
<b>V01</b>	RANGO DE PRESIÓN ADJUSTABLE: V01 = de -1 bar a 1 bar P10 = de 0 bar a 10 bar
<b>P3</b>	TIPO DE CONEXIÓN ELÉCTRICA: P3 = 2 salidas PNP + 1 salida analógica 1 - 5 V DC (esta versión es disponible sólo con cable 5 polos) P4 = 2 salidas PNP
<b>2</b>	CONEXIÓN ELÉCTRICA: 2 = cable de 2 mts M = conector M8 4 pins

INTERRUPTORES ELECTRÓNICOS VACÍO/PRESIÓN SERIE SWDN

**Interruptor de vacío/presión Serie SWDN**



- 1 = marrón (+)
- 2 = blanco (OUT 2)
- 3 = azul (-)
- 4 = negro (OUT 1)
- Salida analógica = naranja



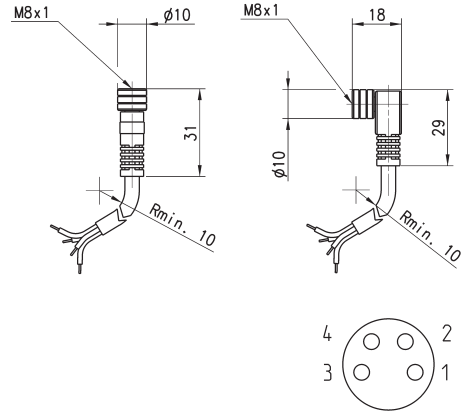
Mod.
SWDN-V01-P3-2
SWDN-V01-P4-2
SWDN-V01-P4-M
SWDN-P10-P3-2
SWDN-P10-P4-2
SWDN-P10-P4-M

## DATOS TÉCNICOS

CARACTERÍSTICAS		
	SWDN-V01-...	SWDN-P10-...
Rango de presión nominal (ajuste de valor)	-1 ÷ 1 bar	0 ÷ 10 bar
Presión de calibración (se puede visualizar en la pantalla)	-1 ÷ 1 bar	-1 ÷ 10 bar
Soporte (Máximo) de presión	3 bar	15 bar
Fluido	Aire, gases no corrosivos, gases incombustibles	
Ajuste de resolución de presión:	0,1	-
kPa	-	0,001
MPa	0,001	0,01
Kgf/cm <sup>2</sup>	0,001	0,01
bar	0,01	0,1
Psi	0,1	-
InHg	1	-
mmHg	0,1	-
mmH2O	-	-
Tensión de alimentación	12-24 VDC ± 10%, onda (P-P) 10% o menos	
Consumo corriente	≤ 55mA	
Interruptor de salida PNP	2 salidas con colector abierto max. corriente de carga de 100mA max. tensión de alimentación de 24VDC voltaje residual ≤ 1V (con corriente de carga de 80mA)	
Repetibilidad (salida digital)	≤ ± 0,2% F.S. ± 1 dígito	
Salida Analógica (cuando así se prevea)	1 - 5V ± 5% F.S.	1 - 5V ± 2,5% F.S. (dentro del rango de linealidad: ≤ ± 1% F.S.)
Histerésis: Modo histerésis	Ajustable	
Modo de comparación de ventana	Fijo(3 dígitos)	
Tiempo de respuesta	≤ 2,5ms (función de prueba de comunicación: 24ms, 192ms y 768ms)	
Protección de salida contra corto circuito	SI	
Pantalla LED 7 segmentos	3 ½ digit (rango de muestra de 5 veces/seg)	
Indicador de precisión	≤ ± 2% F.S. ± 1 dígito(temperatura ambiente: 25 ± 3°C)	
Indicador	Led verde (OUT1), led rojo (OUT2)	
Medio ambiente: Clase de Protección	IP40	
Temperatura	Operación: 0 ÷ 50°C Almacenamiento: -20 ÷ 60°C (sin condensación ni congelación)	
Humedad relativa	Operación / Almacenamiento: 35 ÷ 85% (sin condensación)	
Soporte (Máx.) voltaje	1000 VAC en 1 min (entre el chasis y el cable)	
Resistencia de aislamiento	50MΩ min. (a 500VDC entre el chasis y el cable)	
Vibración	Amplitud total 1,5 mm escaneo 10Hz-55Hz-10Hz por 1 minuto 2 horas cada dirección de X, Y y Z	
Golpe	980 m/s <sup>2</sup> (100G) 3 veces cada dirección de X, Y y Z	
Cambios debido a la temperatura	≤ ± 2% F.S. de presión detectada (25°C) dentro del rango de temperatura de operación	
Tamaño del Conexión	G1/8 - M5	
Cable	Resistencia del cable al aceite (0,15 mm <sup>2</sup> )	
Peso	Alrededor de 67 g para la versión con cable de 2 mts Alrededor de 35 g para la versión con conector macho	

## Conectores circulares M8, 4 polos hembra

Grado de protección: IP65  
Materiales: cable en PU sin blindar



Mod.	Tipo de conector	Longitud del cable (m)
CS-DF04EG-E200	recto	2
CS-DF04EG-E500	recto	5
CS-DR04EG-E200	90°	2
CS-DR04EG-E500	90°	5