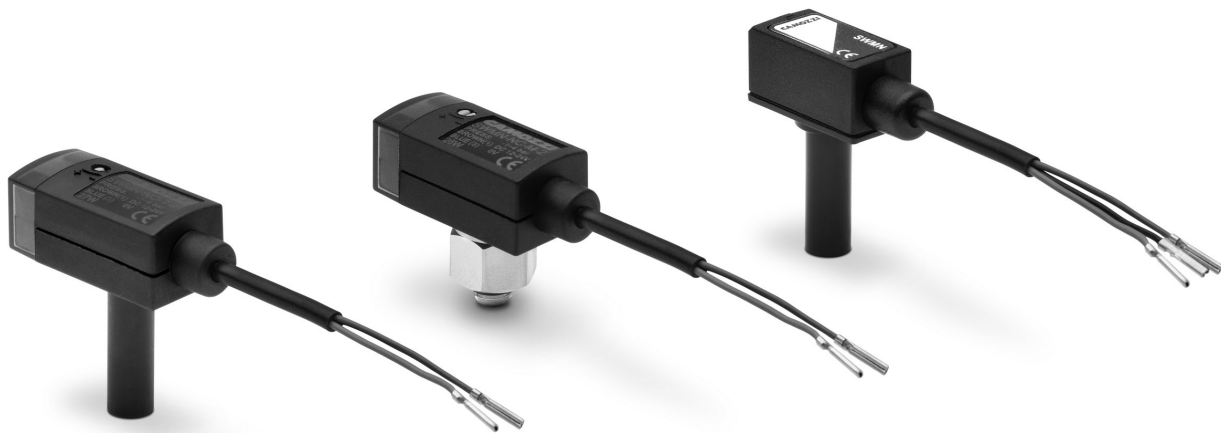


Elektronische Miniaturvakuum-/Druckschalter Serie SWMN

Anschluss: G1/8", M5 oder Steckanschluss Ø 4 und 6 mm
Messbereich: 0 ÷ -1 bar, 0 ÷ 1 bar mit analogem Ausgang
0 ÷ -1 bar, 0 ÷ 6 bar mit digitalem Ausgang PNP



Aufgrund der minimalen Abmessungen können diese Vakuum-/Druckschalter der Serie SWMN direkt an der Messstelle oder an der Stelle des Luftdrucks/Vakuums bei Handling-Systemen montiert werden.

Das geringe Gewicht (50 g mit 2 m Kabel) und die robuste Bauweise ermöglichen die Montage an Elementen mit hohen Beschleunigungen.

Die 4 Befestigungsmöglichkeiten erlauben eine hohe Flexibilität beim Anschluss und garantieren eine optimale Integration im Inneren einer Maschine oder pneumatischen Schalttafel.

- » Kleine Abmessungen
- » Geringes Gewicht
- » Wahlweise mit analogem oder digitalem Ausgang
- » Hohe Messgenauigkeit

ALLGEMEINE KENNGRÖSSEN

Betriebsdruck	-1 ÷ 0 bar; 0 ÷ 10 bar; -1 ÷ 10 bar
Medium	Gefilterte Druckluft und Inertgase
Spannung	12 ÷ 24 V DC
Max. Last	80 mA (SWMN-AP/AV/PN/PP) 40 mA (SWMN-NO/NC)
Spannungsabfall	0.8 V (SWMN-AP/AV/PN/PP) 5 V (SWMN-NO/NC)
Schutz gegen Kurzschluss	Mod. SWMN-AP/AV/PN/PP
Reaktionszeit	ca. 1 msec
Wiederholgenauigkeit	±1% F.S.
Hysterese	3% F.S. (SWMN-AP/AV/PN/PP) 4% F.S. (SWMN-NO/NC)
Schutzart	IP40
Betriebstemperatur	0 ÷ 50° C
Anschlusskabel	Resistent gegen Öl, Kabel 2- oder 3-polig (je nach Modell), Ummantelung Ø 2.6 mm

MODELLBEZEICHNUNG

SWMN	-	AP	-	T	-	2
-------------	----------	-----------	----------	----------	----------	----------

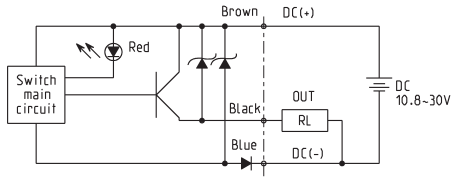
SWMN	SERIE
AP	AUSGANGSSIGNAL: AV = Ausgangssignal analog - Vakuum AP = Ausgangssignal analog - Druckluft NO = Schließer NC = Öffner PN = Ausgang PNP - Vakuum PP = Ausgang PNP - Druckluft
T	ANSCHLUSSTYP: T = Schlauch Ø 6 mm U = Schlauch Ø 4 mm G = G1/8" M = M5
2	ELEKTRISCHER ANSCHLUSS: 2 = Kabel 2 m M = M8 Stecker 3-polig

TECHNISCHE KENNGRÖSSEN

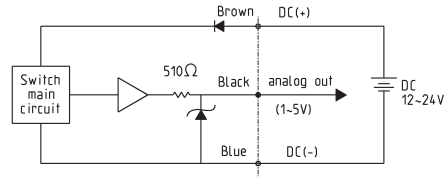
Mod.	SWMN-PN	SWMN-PP	SWMN-AV	SWMN-AP	SWMN-NO	SWMN-NC
Medium	Luft, Gas nicht korrosiv und nicht entflammbar	Luft, Gas nicht korrosiv und nicht entflammbar	Luft, Gas nicht korrosiv und nicht entflammbar	Luft, Gas nicht korrosiv und nicht entflammbar	Luft, Gas nicht korrosiv und nicht entflammbar	Luft, Gas nicht korrosiv und nicht entflammbar
Betriebsdruck	-1 ÷ 0 bar	0 ÷ 6 bar	-1 ÷ 0 bar	0 ÷ 10 bar	-1 ÷ 4 bar	-1 ÷ 4 bar
Präzision	± 1% Messbereich	± 1% Messbereich	± 1% Messbereich	± 1% Messbereich	± 1% Messbereich	± 1% Messbereich
Max. Überdrucksicherheit	6 bar	15 bar	2 bar	15 bar	10 bar	10 bar
Ausgangssignal	PNP	PNP	1 ÷ 5 V ≤ ± 1% F.S. Linearität ≤ ± 0.5% F.S.	1 ÷ 5 V ≤ ± 1% F.S. Linearität ≤ ± 0.5% F.S.	NO	NC
Hysterese	3% F.S.	3% F.S.			≤ 4% F.S.	≤ 4% F.S.
Max. Strom im Ausgang	80 mA	80 mA			5 ÷ 40 mA	5 ÷ 40 mA
Spannung	10.8 ÷ 30 V DC	10.8 ÷ 30 V DC	12 ÷ 24 V DC	12 ÷ 24 V DC	12 ÷ 24 V DC	12 ÷ 24 V DC
Spannungsabfall	≤ 0.8 V	≤ 0.8 V	≤ 0.8 V	≤ 0.8 V	≤ 5 V	≤ 5 V
Schutzart	IP 40	IP 40	IP 40	IP 40	IP 40	IP 40
Schutz gegen Kurzschluss	ja	ja	ja	ja	-	-
Temperatureinfluss (Temperaturbereich 0-50°C)	± 3% F.S.	± 3% F.S.	± 2% F.S.	± 2% F.S.	± 2% F.S.	± 2% F.S.
Reaktionszeit	1 ms	1 ms	-	-	1 ms	1 ms
Umgebungstemperatur	0 ÷ 60°C	0 ÷ 60°C	0 ÷ 50°C	0 ÷ 50°C	0 ÷ 60°C	0 ÷ 60°C
Wiederholgenauigkeit	≤ ± 1% F.S.	≤ ± 1% F.S.	-	-	≤ ± 1% F.S.	≤ ± 1% F.S.
Anzeige	LED	LED	-	-	LED	LED
Elektrischer Anschluss	Kabel oder M8-Stecker 3-polig, Dose	Kabel oder M8-Stecker 3-polig, Dose	Kabel oder M8-Stecker 3-polig, Dose	Kabel oder M8-Stecker 3-polig, Dose	Kabel oder M8-Stecker 3-polig, Dose	Kabel oder M8-Stecker 3-polig, Dose
Kabel (resistent gegen Öl)	3-adrig 0.28 mm ² , Ø 2.6 mm	3-adrig 0.28 mm ² , Ø 2.6 mm	3-adrig 0.28 mm ² , Ø 2.6 mm	3-adrig 0.28 mm ² , Ø 2.6 mm	3-adrig 0.28 mm ² , Ø 2.6 mm	3-adrig 0.28 mm ² , Ø 2.6 mm
Gewicht (mit 3m-Kabel)	50 g	50 g	50 g	50 g	38 g	38 g

SCHALTBILD

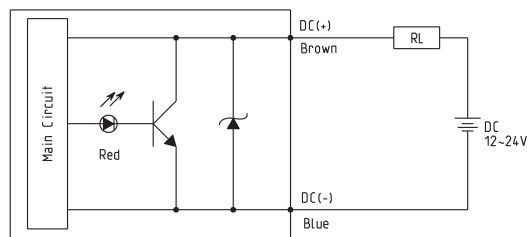
SWMN-PN / SWMN-PP



SWMN-AV / SWMN-AP

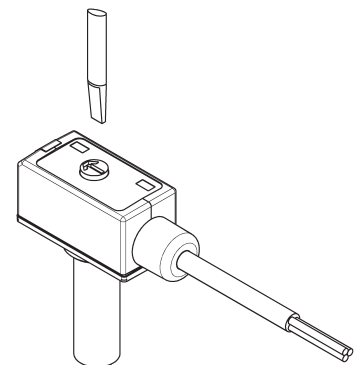
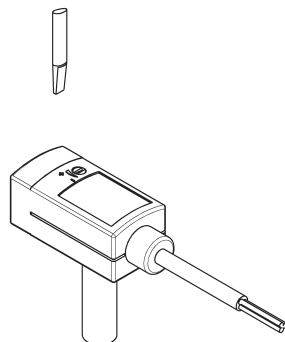
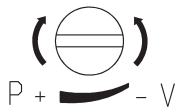


SWMN-NO / SWMN-NC



ELEKTRONISCHE MINIATURVAKUUM-/DRUCKSCHALTER SERIE SWMN

EINSTELLUNG DES SCHALTDRUCKS



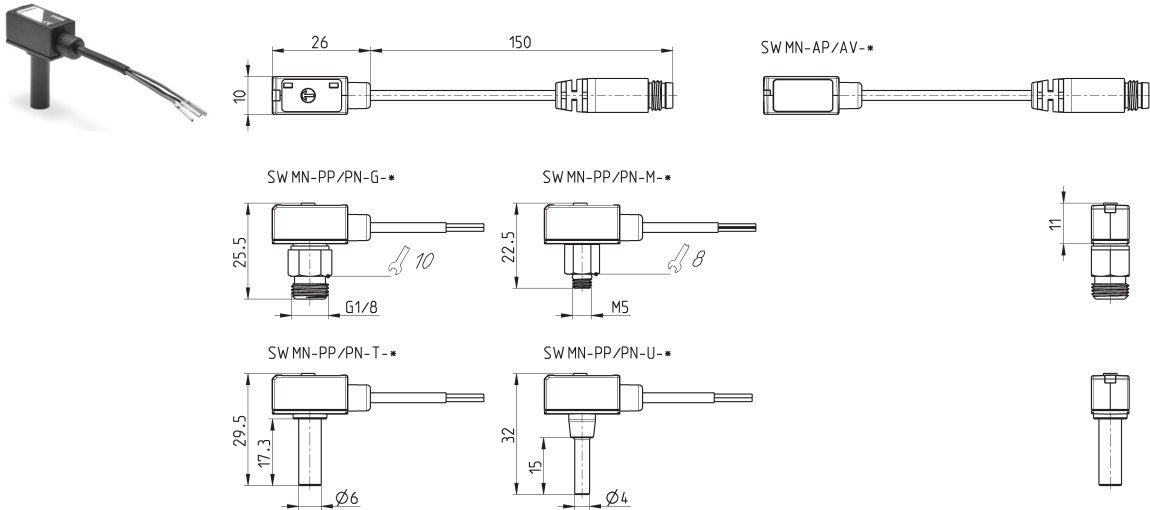
Für Mod. SWMN-NO und SWMN-NC

Durch Drehen im Uhrzeigersinn erhöht sich der Öffnungsdruck bei NC, der Schließdruck bei NO.

Für Mod. SWMN-PN und SWMN-PP

Durch Drehen im Uhrzeigersinn erhöht sich der Öffnungsdruck bei NC, der Schließdruck bei NO.

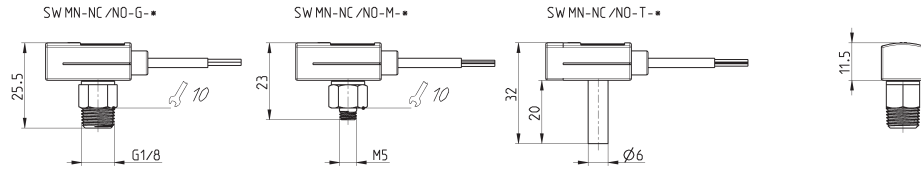
Vakuum-/Druckschalter Mod. SWMN-AV/AP/PN/PP



PRODUKTÜBERSICHT			
Mod.	Ausgangssignal	Anschlussart	Elektrischer Anschluss
SWMN-AV-T-2	Ausgangssignal analog - Vakuum	Ø 6 mm	Kabel 2 m
SWMN-AV-M-2	Ausgangssignal analog - Vakuum	M5	Kabel 2 m
SWMN-AV-U-2	Ausgangssignal analog - Vakuum	Ø 4 mm	Kabel 2 m
SWMN-AV-G-2	Ausgangssignal analog - Vakuum	G1/8	Kabel 2 m
SWMN-AV-T-M	Ausgangssignal analog - Vakuum	Ø 6 mm	M8 Stecker 3-polig
SWMN-AV-M-M	Ausgangssignal analog - Vakuum	M5	M8 Stecker 3-polig
SWMN-AV-U-M	Ausgangssignal analog - Vakuum	Ø 4 mm	M8 Stecker 3-polig
SWMN-AV-G-M	Ausgangssignal analog - Vakuum	G1/8	M8 Stecker 3-polig
SWMN-AP-T-2	Ausgangssignal analog - Druckluft	Ø 6 mm	Kabel 2 m
SWMN-AP-M-2	Ausgangssignal analog - Druckluft	M5	Kabel 2 m
SWMN-AP-U-2	Ausgangssignal analog - Druckluft	Ø 4 mm	Kabel 2 m
SWMN-AP-G-2	Ausgangssignal analog - Druckluft	G1/8	Kabel 2 m
SWMN-AP-T-M	Ausgangssignal analog - Druckluft	Ø 6 mm	M8 Stecker 3-polig
SWMN-AP-M-M	Ausgangssignal analog - Druckluft	M5	M8 Stecker 3-polig
SWMN-AP-U-M	Ausgangssignal analog - Druckluft	Ø 4 mm	M8 Stecker 3-polig
SWMN-AP-G-M	Ausgangssignal analog - Druckluft	G1/8	M8 Stecker 3-polig
SWMN-PN-T-2	Ausgang PNP - Vakuum	Ø 6 mm	Kabel 2 m
SWMN-PN-M-2	Ausgang PNP - Vakuum	M5	Kabel 2 m
SWMN-PN-U-2	Ausgang PNP - Vakuum	Ø 4 mm	Kabel 2 m
SWMN-PN-G-2	Ausgang PNP - Vakuum	G1/8	Kabel 2 m
SWMN-PN-T-M	Ausgang PNP - Vakuum	Ø 6 mm	M8 Stecker 3-polig
SWMN-PN-M-M	Ausgang PNP - Vakuum	M5	M8 Stecker 3-polig
SWMN-PN-U-M	Ausgang PNP - Vakuum	Ø 4 mm	M8 Stecker 3-polig
SWMN-PN-G-M	Ausgang PNP - Vakuum	G1/8	M8 Stecker 3-polig
SWMN-PP-T-2	Ausgang PNP - Druckluft	Ø 6 mm	Kabel 2 m
SWMN-PP-M-2	Ausgang PNP - Druckluft	M5	Kabel 2 m
SWMN-PP-U-2	Ausgang PNP - Druckluft	Ø 4 mm	Kabel 2 m
SWMN-PP-G-2	Ausgang PNP - Druckluft	G1/8	Kabel 2 m
SWMN-PP-T-M	Ausgang PNP - Druckluft	Ø 6 mm	M8 Stecker 3-polig
SWMN-PP-M-M	Ausgang PNP - Druckluft	M5	M8 Stecker 3-polig
SWMN-PP-U-M	Ausgang PNP - Druckluft	Ø 4 mm	M8 Stecker 3-polig
SWMN-PP-G-M	Ausgang PNP - Druckluft	G1/8	M8 Stecker 3-polig

Modell- und Maßänderungen vorbehalten.
Unsere AGBs finden Sie auf www.camozzi.de.

Vakuum-/Druckschalter Mod. SWMN-NO/NC



PRODUKTÜBERSICHT					
Mod.	Ausgangssignal	Anschlussart	Elektrischer Anschluss	Betriebsdruck	Einstellbereich
SWMN-NO-T-2	NO	Ø 6 mm	Kabel 2 m	-1 ÷ 10 bar	-1 ÷ 4 bar
SWMN-NO-M-2	NO	M5	Kabel 2 m	-1 ÷ 10 bar	-1 ÷ 4 bar
SWMN-NO-G-2	NO	G1/8	Kabel 2 m	-1 ÷ 10 bar	-1 ÷ 4 bar
SWMN-NO-T-M	NO	Ø 6 mm	M8 Stecker 3-polig	-1 ÷ 10 bar	-1 ÷ 4 bar
SWMN-NO-M-M	NO	M5	M8 Stecker 3-polig	-1 ÷ 10 bar	-1 ÷ 4 bar
SWMN-NO-G-M	NO	G1/8	M8 Stecker 3-polig	-1 ÷ 10 bar	-1 ÷ 4 bar
SWMN-NC-T-2	NC	Ø 6 mm	Kabel 2 m	-1 ÷ 10 bar	-1 ÷ 4 bar
SWMN-NC-M-2	NC	M5	Kabel 2 m	-1 ÷ 10 bar	-1 ÷ 4 bar
SWMN-NC-G-2	NC	G1/8	Kabel 2 m	-1 ÷ 10 bar	-1 ÷ 4 bar
SWMN-NC-T-M	NC	Ø 6 mm	M8 Stecker 3-polig	-1 ÷ 10 bar	-1 ÷ 4 bar
SWMN-NC-M-M	NC	M5	M8 Stecker 3-polig	-1 ÷ 10 bar	-1 ÷ 4 bar
SWMN-NC-G-M	NC	G1/8	M8 Stecker 3-polig	-1 ÷ 10 bar	-1 ÷ 4 bar

ELEKTRONISCHE MINIATURVAKUUM-/DRUCKSCHALTER SERIE SWMN