

Série SWMN vacuostats électroniques en format mini

Raccordement : G1/8, filetage M5 ou tube enfichable Ø 4,6 mm
Plage de mesure : 0 ÷ -1 bar, 0 ÷ 1 bar avec sortie analogique,
0 ÷ -1 bar, 0 ÷ 6 bar avec sortie numérique PNP



Les pressostats de la série SWMN peuvent être installés directement au point de mesure ou au point de détermination de la pression/du vide dans les systèmes de maintenance, grâce à leurs dimensions très compactes.

Son poids réduit (seulement 50 grammes avec un câble de 2 mètres) et sa construction robuste permettent son installation sur des applications à fortes accélérations.

Les quatre types de raccordement permettent une grande flexibilité et une installation facile à l'intérieur des machines ou des armoires pneumatiques.

- » Dimensions minimales
- » Poids réduit
- » Disponible avec sortie analogique ou numérique
- » Haute précision de mesure

CARACTERISTIQUES GENERALES

Plage de pression de service	-1 ÷ 0 bar; 0 ÷ 10 bar; -1 ÷ 10 bar
Fluide	air filtré et gaz inertes
Tension d'alimentation	12 ÷ 24 V DC
Charge maximale	80 mA (SWMN-AP/AV/PN/PP) 40 mA (SWMN-NO/NC)
Chute de Tension	0.8 V (SWMN-AP/AV/PN/PP) 5 V (SWMN-NO/NC)
Protection contre les courts-circuits	modèles SWMN-AP/AV/PN/PP
Temps de réponse	environ 1 msec
Répétabilité	±1% F.S.
Hystérésis	3% F.S. (SWMN-AP/AV/PN/PP) 4% F.S. (SWMN-NO/NC)
Indice de protection	IP40
Température de fonctionnement	0 ÷ 50°C
Câble de raccordement	résistant à l'huile, câble 2 ou 3 fils (selon le modèle), gaine extérieure Ø 2,6 mm

EXEMPLE DE CODIFICATION

SWMN	-	AP	-	T	-	2
-------------	----------	-----------	----------	----------	----------	----------

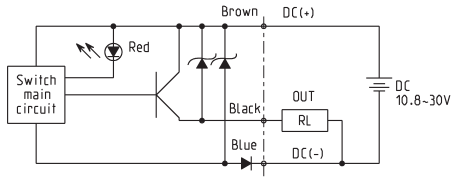
SWMN	SERIE
AP	SIGNAL DE SORTIE : AV = signal de sortie analogique - vide AP = signal de sortie analogique - pression NO = normalement ouvert NC = normalement fermé PN = sortie PNP - vide PP = sortie PNP - pression
T	TYPE DE RACCORDEMENT: T = Ø 6 tube U = Ø 4 tube G = G1/8 filetage M = M5 filetage
2	RACCORDEMENT ÉLECTRIQUE : 2 = câble de 2 mètres M = M8 3 connecteur à broches

DONNÉES TECHNIQUES

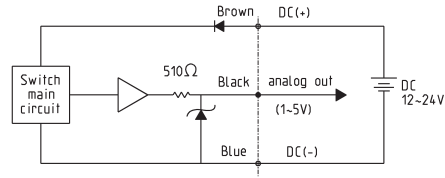
Mod.	SWMN-PN	SWMN-PP	SWMN-AV	SWMN-AP	SWMN-NO	SWMN-NC
Fluide	air, non corrosif et gaz non inflammables	air, non corrosif et gaz non inflammables	air, non corrosif et gaz non inflammables	air, non corrosif et gaz non inflammables	air, non corrosif et gaz non inflammables	air, non corrosif et gaz non inflammables
Plage de pression de service	-1 ÷ 0 bar	0 ÷ 6 bar	-1 ÷ 0 bar	0 ÷ 10 bar	-1 ÷ 4 bar	-1 ÷ 4 bar
Précision	±1% plage de fonctionnement	±1% plage de fonctionnement	±1% plage de fonctionnement	±1% plage de fonctionnement	±1% plage de fonctionnement	±1% plage de fonctionnement
Surpression maxi	6 bar	15 bar	2 bar	15 bar	10 bar	10 bar
Signal de sortie	PNP	PNP	1 ÷ 5 V ≤ ±1% F.S. Linéarité ≤ ±0.5% F.S.	1 ÷ 5 V ≤ ±1% F.S. Linéarité ≤ ±0.5% F.S.	NO	NC
Hystérésis	3% F.S.	3% F.S.	-	-	≤4% F.S.	≤4% F.S.
Courant de sortie maximal	80 mA	80 mA	-	-	5 ÷ 40 mA	5 ÷ 40 mA
Tension	10.8 ÷ 30 V DC	10.8 ÷ 30 V DC	12 ÷ 24 V DC	12 ÷ 24 V DC	12 ÷ 24 V DC	12 ÷ 24 V DC
Chute de tension	≤0.8 V	≤0.8 V	≤0.8 V	≤0.8 V	≤5 V	≤5 V
Indice de protection	IP40	IP40	IP40	IP40	IP40	IP40
Protection contre les courts-circuits	yes	yes	yes	yes	-	-
Effet de la température (plage de température entre 0 et 50°C)	±3% F.S.	±3% F.S.	±2% F.S.	±2% F.S.	±2% F.S.	±2% F.S.
Délai de réponse	1 ms	1 ms	-	-	1 ms	1 ms
Température ambiante	0 ÷ 60°C	0 ÷ 60°C	0 ÷ 50°C	0 ÷ 50°C	0 ÷ 60°C	0 ÷ 60°C
Répétabilité	≤±1% F.S.	≤±1% F.S.	-	-	≤±1% F.S.	≤±1% F.S.
Indication	LED	LED	-	-	LED	LED
Connexion électrique	par câble ou M8 3 broches femelle embout	par câble ou M8 3 broches femelle embout	par câble ou M8 3 broches femelle embout	par câble ou M8 3 broches femelle embout	par câble ou M8 3 broches femelle embout	par câble ou M8 3 broches femelle embout
Câble (résistant à l'huile)	3 wires 0.28 mm ² , Ø 2.6 mm	3 wires 0.28 mm ² , Ø 2.6 mm	3 wires 0.28 mm ² , Ø 2.6 mm	3 wires 0.28 mm ² , Ø 2.6 mm	2 wires 0.28 mm ² , Ø 2.6 mm	2 wires 0.28 mm ² , Ø 2.6 mm
Poids (avec 3 mètre de câble)	50 g	50 g	50 g	50 g	38 g	38 g

CIRCUIT DE CONNEXION

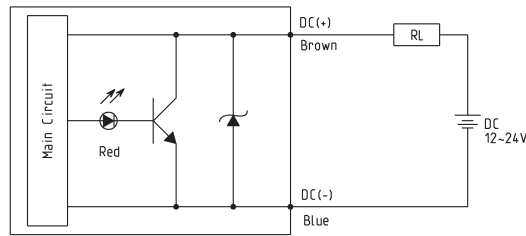
SW MN-PN / SW MN-PP



SW MN-AV / SW MN-AP

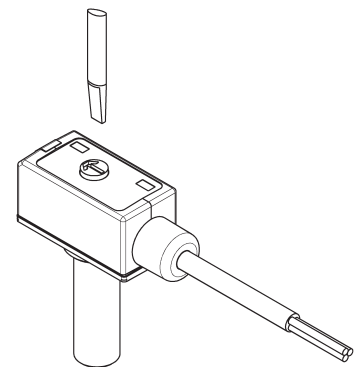
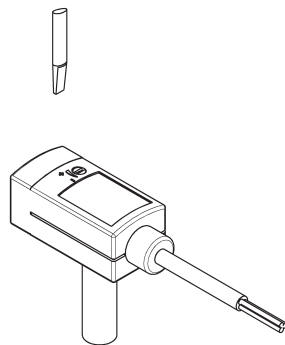
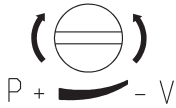


SW MN-NO / SW MN-NC



PRESSOSTATS ET VACUOSTATS SÉRIE SWMN

RÉGLAGE DE LA PRESSION



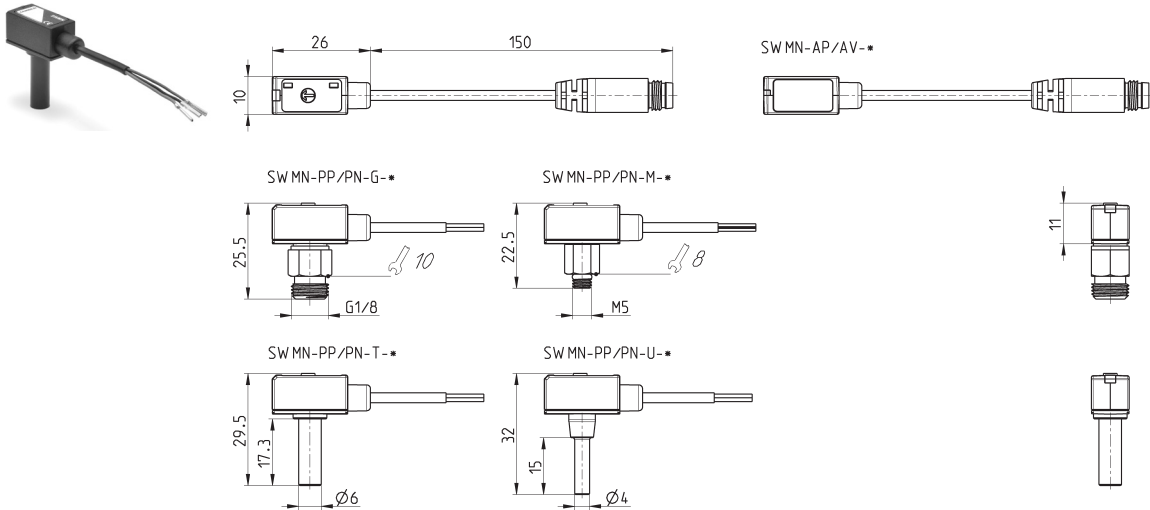
Pour les modèles SWMN-NO et SWMN-NC

Tourner dans le sens des aiguilles d'une montre pour augmenter la pression d'ouverture du contact pour les versions NC et la fermeture pour les versions NO

Pour les modèles SWMN-PN et SWMN-PP

Tourner dans le sens des aiguilles d'une montre pour augmenter la pression d'ouverture du contact pour les versions NC et la fermeture pour les versions NO.

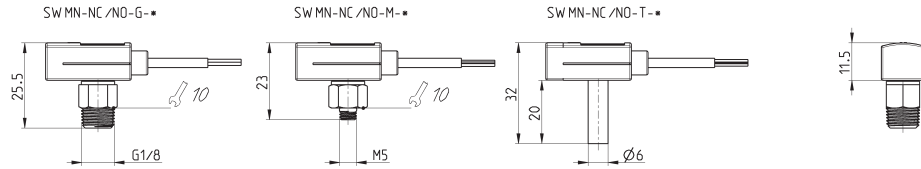
Vacuostats/Pressostats Mod. SWMN-AV/AP/PN/PN/PP



Mod.	Signal de sortie	Type de connexion	Raccordement électrique
SWMN-AV-T-2	signal de sortie analogique - vide	Ø 6 tube	câble de 2 mètres
SWMN-AV-M-2	signal de sortie analogique - vide	M5 filetage	câble de 2 mètres
SWMN-AV-U-2	signal de sortie analogique - vide	Ø 4 tube	câble de 2 mètres
SWMN-AV-G-2	signal de sortie analogique - vide	G1/8 filetage	câble de 2 mètres
SWMN-AV-T-M	signal de sortie analogique - vide	Ø 6 tube	Connecteur M8 3 broches
SWMN-AV-M-M	signal de sortie analogique - vide	M5 filetage	Connecteur M8 3 broches
SWMN-AV-U-M	signal de sortie analogique - vide	Ø 4 tube	Connecteur M8 3 broches
SWMN-AV-G-M	signal de sortie analogique - vide	G1/8 filetage	Connecteur M8 3 broches
SWMN-AP-T-2	signal de sortie analogique - vide	Ø 6 tube	câble de 2 mètres
SWMN-AP-M-2	signal de sortie analogique - vide	M5 filetage	câble de 2 mètres
SWMN-AP-U-2	signal de sortie analogique - vide	Ø 4 tube	câble de 2 mètres
SWMN-AP-G-2	signal de sortie analogique - vide	G1/8 filetage	câble de 2 mètres
SWMN-AP-T-M	signal de sortie analogique - vide	Ø 6 tube	Connecteur M8 3 broches
SWMN-AP-M-M	signal de sortie analogique - vide	M5 filetage	Connecteur M8 3 broches
SWMN-AP-U-M	signal de sortie analogique - vide	Ø 4 tube	Connecteur M8 3 broches
SWMN-AP-G-M	signal de sortie analogique - vide	G1/8 filetage	Connecteur M8 3 broches
SWMN-PN-T-2	Sortie PNP - vide	Ø 6 tube	câble de 2 mètres
SWMN-PN-M-2	Sortie PNP - vide	M5 filetage	câble de 2 mètres
SWMN-PN-U-2	Sortie PNP - vide	Ø 4 tube	câble de 2 mètres
SWMN-PN-G-2	Sortie PNP - vide	G1/8 filetage	câble de 2 mètres
SWMN-PN-T-M	Sortie PNP - vide	Ø 6 tube	Connecteur M8 3 broches
SWMN-PN-M-M	Sortie PNP - vide	M5 filetage	Connecteur M8 3 broches
SWMN-PN-U-M	Sortie PNP - vide	Ø 4 tube	Connecteur M8 3 broches
SWMN-PN-G-M	Sortie PNP - vide	G1/8 filetage	Connecteur M8 3 broches
SWMN-PP-T-2	Sortie PNP - pression	Ø 6 tube	câble de 2 mètres
SWMN-PP-M-2	Sortie PNP - pression	M5 filetage	câble de 2 mètres
SWMN-PP-U-2	Sortie PNP - pression	Ø 4 tube	câble de 2 mètres
SWMN-PP-G-2	Sortie PNP - pression	G1/8 filetage	câble de 2 mètres
SWMN-PP-T-M	Sortie PNP - pression	Ø 6 tube	Connecteur M8 3 broches
SWMN-PP-M-M	Sortie PNP - pression	M5 filetage	Connecteur M8 3 broches
SWMN-PP-U-M	Sortie PNP - pression	Ø 4 tube	Connecteur M8 3 broches
SWMN-PP-G-M	Sortie PNP - pression	G1/8 filetage	Connecteur M8 3 broches

Produits pour utilisation industrielle avec air comprimé exclusivement.
 Pour tout autre environnement ou fluide, nous consulter.
 Conditions générales de vente et de garantie disponibles sur www.camozzi.com.

Pressostats/Vacuostats Mod. SWMN-NO/NC



Mod.	Signal de sortie	Type de connexion	Raccordement électrique	Plage de pression de service	Plage de réglage
SWMN-NO-T-2	NO	Ø 6 tube	câble de 2 mètres	-1 ÷ 10 bar	-1 ÷ 4 bar
SWMN-NO-M-2	NO	M5 filetage	câble de 2 mètres	-1 ÷ 10 bar	-1 ÷ 4 bar
SWMN-NO-G-2	NO	G1/8 filetage	câble de 2 mètres	-1 ÷ 10 bar	-1 ÷ 4 bar
SWMN-NO-T-M	NO	Ø 6 tube	Connecteur M8 3 broches	-1 ÷ 10 bar	-1 ÷ 4 bar
SWMN-NO-M-M	NO	M5 filetage	Connecteur M8 3 broches	-1 ÷ 10 bar	-1 ÷ 4 bar
SWMN-NO-G-M	NO	G1/8 filetage	Connecteur M8 3 broches	-1 ÷ 10 bar	-1 ÷ 4 bar
SWMN-NC-T-2	NC	Ø 6 tube	câble de 2 mètres	-1 ÷ 10 bar	-1 ÷ 4 bar
SWMN-NC-M-2	NC	M5 filetage	câble de 2 mètres	-1 ÷ 10 bar	-1 ÷ 4 bar
SWMN-NC-G-2	NC	G1/8 filetage	câble de 2 mètres	-1 ÷ 10 bar	-1 ÷ 4 bar
SWMN-NC-T-M	NC	Ø 6 tube	Connecteur M8 3 broches	-1 ÷ 10 bar	-1 ÷ 4 bar
SWMN-NC-M-M	NC	M5 filetage	Connecteur M8 3 broches	-1 ÷ 10 bar	-1 ÷ 4 bar
SWMN-NC-G-M	NC	G1/8 filetage	Connecteur M8 3 broches	-1 ÷ 10 bar	-1 ÷ 4 bar

PRESSOSTATS ET VACUOSTATS SÉRIE SWMN