

Series SWMN

Interruptores de vacío / presión electrónicos en mini formato

Puertos: rosca G1/8 o M5 y tubo Ø 4 o 6mm
Rango de medición: 0 ÷ -1 bar, 0 ÷ 1 bar con salida analógica,
0 ÷ -1 bar, 0 ÷ 6 bar con salida digital PNP

PRESOSTATOS Y VACUOSTATOS SERIES SWMN



Gracias a su dimensiones compactas particulares, la serie SWMN de interruptores de vacío / presión electrónicos pueden ser instalados directamente en el punto de medición o punto de determinación de presión / vacío en sistemas de manejo.

Su peso reducido (solo 50 gramos con un Cable de 2 metros) y construcción robusta permite su instalación en elementos con altas aceleraciones.

Los cuatro tipos de conexión permiten alta flexibilidad de conexión, garantizando una excelente integración dentro de cualquier máquina o gabinete neumático.

- » Dimensiones mínimas
- » Peso reducido
- » Disponible con salida digital o analógica
- » Alta medición de presión

CARACTERÍSTICAS GENERALES

Rango de presión de operación	-1 ÷ 0 bar; 0 ÷ 10 bar; -1 ÷ 10 bar
Medio	aire filtrado y gases inertes
Voltaje de suministro	12 ÷ 24 V DC
Carga máxima	80 mA (SWMN-AP/AV/PN/PP) 40 mA (SWMN-NO/NC)
Caída de tensión	0.8 V (SWMN-AP/AV/PN/PP) 5 V (SWMN-NO/NC)
Protección contra cortocircuitos	modelos SWMN-AP/AV/PN/PP
Tiempo de respuesta	aproximadamente 1 mseg
Repetibilidad	±1% F.S.
Histéresis	3% F.S. (SWMN-AP/AV/PN/PP) 4% F.S. (SWMN-NO/NC)
Clase de protección	IP40
Temperatura de funcionamiento	0 ÷ 50°C
Cable de conexión	resistente al aceite, cable de 2 o 3 hilos (según el modelo), cubierta exterior Ø 2,6 mm

EJEMPLO DE CODIFICACIÓN

SWMN	-	AP	-	T	-	2
-------------	----------	-----------	----------	----------	----------	----------

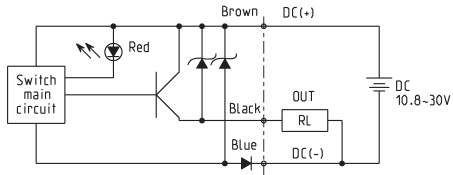
SWMN	SERIES
AP	SEÑAL DE SALIDA: AV = señal de salida analógica - vacío AP = señal de salida analógica - presión NO = normalmente abierto NC = normalmente cerrado PN = salida PNP - vacío PP = salida PNP - presión
T	TIPO DE CONEXIÓN: T = Ø 6 tubo U = Ø 4 tubo G = G1 / 8 rosca M = rosca M5
2	CONEXION ELECTRICA 2 = cable de 2 metros M = conector de 3 pines M8

INFORMACION TECNICA

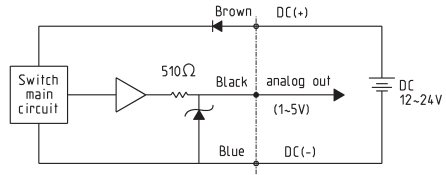
Mod.	SWMN-PN	SWMN-PP	SWMN-AV	SWMN-AP	SWMN-NO	SWMN-NC
Medio	aire, no corrosivo y gases no inflamables	aire, no corrosivo y gases no inflamables	aire, no corrosivo y gases no inflamables	Gases no agresivos, aire seco, sin lubricación.		Gases no agresivos, aire seco, sin lubricación.
Rango de presión operativa	-1 ÷ 0 bar	0 ÷ 6 bar	-1 ÷ 0 bar	-1 ÷ 0 bar		-1 ÷ 0 bar
Precisión	± 1% rango operativo	±1% rango operativo	±1% rango operativo	±1% rango operativo	±1% rango operativo	±1% rango operativo
Sobre-presión máxima	6 bar	15 bar	2 bar	15 bar	10 bar	10 bar
Señal de salida	PNP	PNP	1 ÷ 5 V ≤ ±1% F.S. Linealidad ≤ ±0.5% F.S.	1 ÷ 5 V ≤ ±1% F.S. Linealidad ≤ ±0.5% F.S.	NO	NC
Histéresis	3% F.S.	3% F.S.	-	-	≤4% F.S.	≤4% F.S.
Corriente máx de salida [mA]	80 mA	80 mA	-	-	5 ÷ 40 mA	5 ÷ 40 mA
Voltaje	10.8 ÷ 30 V DC	10.8 ÷ 30 V DC	12 ÷ 24 V DC	12 ÷ 24 V DC	12 ÷ 24 V DC	12 ÷ 24 V DC
Caída de voltaje	≤0.8 V	≤0.8 V	≤0.8 V	≤0.8 V	≤5 V	≤5 V
Clase de protección	IP40	IP40	IP40	IP40	IP40	IP 40
Protección de circuitos cortos	Si	Si	Si	Si	Si	Si
Efecto de la temperatura (rango de temperatura entre 0 and 50°C)	±3% F.S.	±3% F.S.	±2% F.S.	±2% F.S.	±2% F.S.	±2% F.S.
Tiempo de respuesta	1 ms	1 ms	-	-	1 ms	1 ms
Temperatura ambiental	0 ÷ 60°C	0 ÷ 60°C	0 ÷ 50°C	0 ÷ 50°C	0 ÷ 60°C	0 ÷ 60°C
Repetibilidad	≤±1% F.S.	≤±1% F.S.	-	-	≤±1% F.S.	≤±1% F.S.
Indicación	LED	LED	-	-	LED	LED
Conexión eléctrica	cable o M8 3 pin hembra conector	cable o M8 3 pin hembra Conector	cable o M8 3 pin hembra Conector	cable o M8 3 pin hembra Conector	cable o M8 3 pin hembra Conector	cable o M8 3 pin hembra Conector
Cable (resistente al aceite)	3 cables de 0,28 mm ² , Ø 2.6 mm	3 cables de 0,28 mm ² , Ø 2.6 mm	3 cables de 0,28 mm ² , Ø 2.6 mm	3 cables de 0,28 mm ² , Ø 2.6 mm	3 cables de 0,28 mm ² , Ø 2.6 mm	3 cables de 0,28 mm ² , Ø 2.6 mm
Peso (con cable de 3 metros)	50 g	50 g	50 g	50 g	38 g	38 g

CIRCUITO DE CONEXIÓN

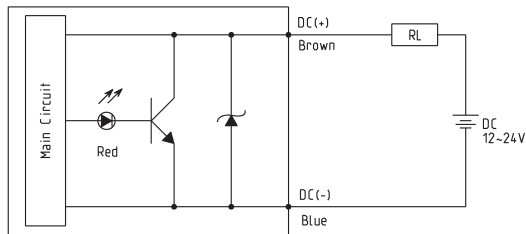
SWMN-PN / SWMN-PP



SWMN-AV / SWMN-AP

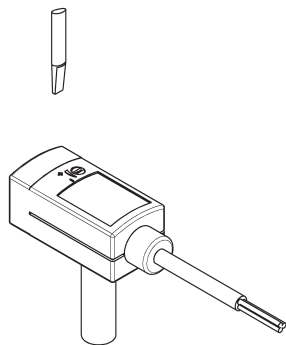
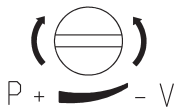


SWMN-NO / SWMN-NC



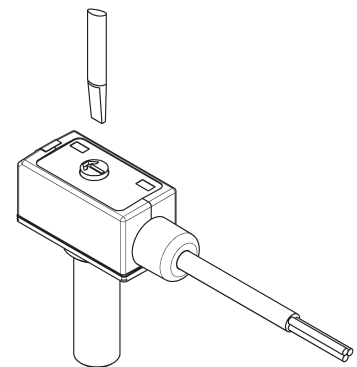
PRESOSTATOS Y VACUOSTATOS SERIES SWMN

AJUSTE DE PRESIÓN



Para modelos SWMN-NO & SWMN-NC

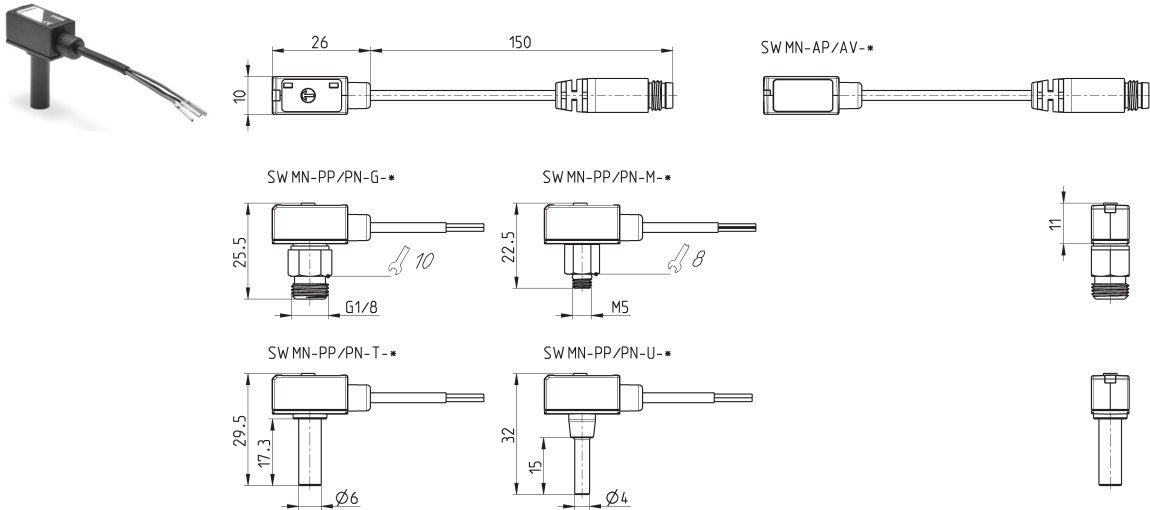
Gire en el sentido de las agujas del reloj para aumentar la presión de apertura del contacto, para versiones NC y el cierre para las NO versiones.



Para modelos SWMN-PN & SWMN-PP

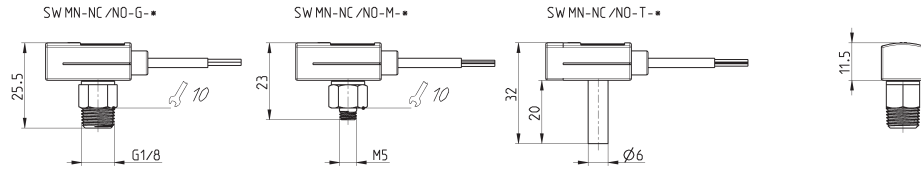
Gire en el sentido de las agujas del reloj para aumentar la presión de apertura del contacto, para versiones NC y el cierre para las NO versiones.

Interruptores de vacío / presión Mod. SWMN-AV / AP / PN / PP



Mod.	Señal de salida	Tipo de conexión	Conexión eléctrica
SWMN-AV-T-2	señal de salida analógica - vacío	Ø 6 tubo	cable de dos metros
SWMN-AV-M-2	señal de salida analógica - vacío	hilo M5	cable de dos metros
SWMN-AV-U-2	señal de salida analógica - vacío	Ø 4 tubo	cable de dos metros
SWMN-AV-G-2	señal de salida analógica - vacío	hilo G 1/8	cable de dos metros
SWMN-AV-T-M	señal de salida analógica - vacío	Ø 6 tubo	M8 3 pin conector
SWMN-AV-M-M	señal de salida analógica - vacío	hilo M5	M8 3 pin conector
SWMN-AV-U-M	señal de salida analógica - vacío	Ø 4 tubo	M8 3 pin conector
SWMN-AV-G-M	señal de salida analógica - vacío	hilo G 1/8	M8 3 pin conector
SWMN-AP-T-2	señal de salida analógica - vacío	Ø 6 tubo	cable de dos metros
SWMN-AP-M-2	señal de salida analógica - vacío	hilo M5	cable de dos metros
SWMN-AP-U-2	señal de salida analógica - vacío	Ø 4 tubo	cable de dos metros
SWMN-AP-G-2	señal de salida analógica - vacío	hilo G 1/8	cable de dos metros
SWMN-AP-T-M	señal de salida analógica - vacío	Ø 6 tubo	M8 3 pin conector
SWMN-AP-M-M	señal de salida analógica - vacío	hilo M5	M8 3 pin conector
SWMN-AP-U-M	señal de salida analógica - vacío	Ø 4 tubo	M8 3 pin conector
SWMN-AP-G-M	señal de salida analógica - vacío	hilo G 1/8	M8 3 pin conector
SWMN-PN-T-2	salida pnp - vacío	Ø 6 tubo	cable de dos metros
SWMN-PN-M-2	salida pnp - vacío	hilo M5	cable de dos metros
SWMN-PN-U-2	salida pnp - vacío	Ø 4 tubo	cable de dos metros
SWMN-PN-G-2	salida pnp - vacío	hilo G 1/8	cable de dos metros
SWMN-PN-T-M	salida pnp - vacío	Ø 6 tubo	M8 3 pin conector
SWMN-PN-M-M	salida pnp - vacío	hilo M5	M8 3 pin conector
SWMN-PN-U-M	salida pnp - vacío	Ø 4 tubo	M8 3 pin conector
SWMN-PN-G-M	salida pnp - vacío	hilo G 1/8	M8 3 pin conector
SWMN-PP-T-2	salida pnp - vacío	Ø 6 tubo	cable de dos metros
SWMN-PP-M-2	salida pnp - vacío	hilo M5	cable de dos metros
SWMN-PP-U-2	salida pnp - vacío	Ø 4 tubo	cable de dos metros
SWMN-PP-G-2	salida pnp - vacío	hilo G 1/8	cable de dos metros
SWMN-PP-T-M	salida pnp - vacío	Ø 6 tubo	M8 3 pin conector
SWMN-PP-M-M	salida pnp - vacío	hilo M5	M8 3 pin conector
SWMN-PP-U-M	salida pnp - vacío	Ø 4 tubo	M8 3 pin conector
SWMN-PP-G-M	salida pnp - vacío	hilo G 1/8	M8 3 pin conector

Interruptores de vacío / presión Mod. SWMN-NO / NC



Mod.	Señal de salida	Tipo de conexión	Conexión eléctrica	Rango de presión operativa	Rango de ajuste
SWMN-NO-T-2	NO	tubo Ø 6	cable de 2 metros	-1 ÷ 10 bar	-1 ÷ 4 bar
SWMN-NO-M-2	NO	hilo M5	cable de 2 metros	-1 ÷ 10 bar	-1 ÷ 4 bar
SWMN-NO-G-2	NO	hilo G 1/8	cable de 2 metros	-1 ÷ 10 bar	-1 ÷ 4 bar
SWMN-NO-T-M	NO	tubo Ø 6	M8 3 pin conector	-1 ÷ 10 bar	-1 ÷ 4 bar
SWMN-NO-M-M	NO	hilo M5	M8 3 pin conector	-1 ÷ 10 bar	-1 ÷ 4 bar
SWMN-NO-G-M	NO	hilo G 1/8	M8 3 pin conector	-1 ÷ 10 bar	-1 ÷ 4 bar
SWMN-NC-T-2	NC	tubo Ø 6	cable de 2 metros	-1 ÷ 10 bar	-1 ÷ 4 bar
SWMN-NC-M-2	NC	hilo M5	cable de 2 metros	-1 ÷ 10 bar	-1 ÷ 4 bar
SWMN-NC-G-2	NC	hilo G 1/8	cable de 2 metros	-1 ÷ 10 bar	-1 ÷ 4 bar
SWMN-NC-T-M	NC	tubo Ø 6	M8 3 pin conector	-1 ÷ 10 bar	-1 ÷ 4 bar
SWMN-NC-M-M	NC	hilo M5	M8 3 pin conector	-1 ÷ 10 bar	-1 ÷ 4 bar
SWMN-NC-G-M	NC	Hilo G 1/8	M8 3 pin conector	-1 ÷ 10 bar	-1 ÷ 4 bar

PRESOSTATOS Y VACUOSTATOS SERIES SWMN