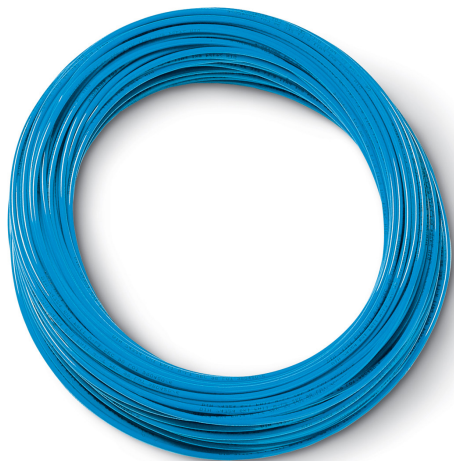


SCHLÄUCHE UND SCHLAUCHSPIRALEN

SERIES T

Schläuche: PVC gewebeummantelt, Polyamid PA 12, Polyamid Superflexibel, Polyethylen, Polyurethan, Thermoplastisches Elastomer auf Polyesterbasis.

Ø: 3/1,7, 4/2, 5/3, 6/4, 8/6, 10/8, 12/9, 12/10, 14/11, 15/12, 15/12,5, 16/13 mm



Camozzi bietet eine große Auswahl an Schläuchen, Schlauchspiralen und Zubehör mit spezifischen Eigenschaften. Diese sind für verschiedenste technische Anwendungen geeignet. Dank hochwertiger Materialien, geringem Gewicht und exzellenter Resistenz gegen Biegebeanspruchung (Knicken), ist es die perfekte Wahl für Ihr Projekt.

Die eingesetzten Kunststoffe sind sehr alterungs- und witterungsbeständig und gewährleisten so eine lange Lebensdauer. Die kalibrierten Schläuche sind in unterschiedlichen Werkstoffen erhältlich und bieten so zusammen mit den Camozzi Verschraubungen die passende Verbindung in Ihrem Druckluftsystem.

Schlauch Mod. PV - Bitte beachten, dass der Bereich Schläuche / Kunststoffrohre im deutschen Katalog andere Modell-Bezeichnungen hat.



Blau (andere auf Anfrage)
Bsp.: PV 6/4 blau (Temp. -30°C - +60°C)

Mod.	D/d	Max. pressure at 20°C [bar]	Weight [g/m]	Bend radius [mm]	Lot [m]
PV 6/4	6/4	40	22	50	50
PV 8/6	8/6	38	30	60	50
PV 10/8	10/8	30	40	65	50
PV 12/10	12/10	24	56	80	50
PV 15/12,5	15/12,5	18	70	90	50

Schlauch Mod. TRN - Bitte beachten, daß der Bereich Schläuche / Kunststoffrohre im deutschen Katalog andere Modell-Bezeichnungen hat.

10



Polyamid (PA12), Farbe schwarz
Blau, weiß, grau, schwarz (andere auf Anfrage).
Bsp.: TRN 6/4 weiß (Temp. -40°C - +90°C)

Entspricht Norm:
- DIN 74324 (Ausnahme: Mod. TRN 16/13 NX)
- REACH (EC N°1907/2006)
- Europa-Norm 2002/95/EC RoHS

Mod.	D/d	Max. pressure at 20°C [bar]	Weight [g/m]	Bend radius [mm]	Lot [m]
TRN 4/2	4/2	44	9,7	16	100
TRN 5/3	5/3	33	12,9	20	100
TRN 6/4	6/4	28	16,2	30	100
TRN 8/6	8/6	20	22,6	40	100
TRN 10/8	10/8	16	29,1	60	50
TRN 12/10	12/10	12	35,6	85	50

Polyester-Elastomer-Schlauch Mod. TRH



Hellblau, blau, wei , schwarz, rot, grün, gelb,
braun (andere auf Anfrage)

Bsp: TRH 6/4 hellblau

Mod.	D/d	Max. pressure at 23°C [bar]	Weight [g/m]	Bend radius [mm]	Lot [m]
TRH 4/2-Z	4/2	32	11,5	16	100
TRH 5/3-Z	5/3	27	15,3	25	100
TRH 6/4-Z	6/4	21	19,2	35	100
TRH 8/6-Z	8/6	15	26,8	65	100
TRH 10/8-Z	10/8	12	34,5	100	50
TRH 12/10-Z	12/10	10	42,1	125	50

Schlauch Mod. TPE - Bitte beachten, dass der Bereich Schläuche / Kunststoffrohre im deutschen Katalog andere Modell-Bezeichnungen hat.



Blau, weiß, grau, schwarz (andere auf Anfrage).
Bsp.: TPE 4/2 blau (Temp. -10°C - + 40°C)

Mod.	D/d	Max. pressure at 23°C [bar]	Weight [g/m]	Bend radius [mm]	Lot [m]
TPE 5/3	5/3	17	11,3	23	100
TPE 6/4	6/4	13	14,1	32	100
TPE 8/6	8/6	10	19,8	43	100
TPE 10/8	10/8	7	25,4	76	100

SCHLÄUCHE UND SCHLAUCHSPIRALEN
SERIES T - ABMESSUNGEN

Schlauch Mod. TPC - Bitte beachten, dass der Bereich Schläuche / Kunststoffrohre im deutschen Katalog andere Modell-Bezeichnungen hat.

Standard colour: Grey RAL 7012



Mod.	D/d	Max. pressure at 20°C [bar]	Weight [g/m]	Bend radius [mm]	Lot [m]
TPC 4/2	4/2	19	11,5	11	100
TPC 6/4	6/4	13	19,2	18	100
TPC 8/6	8/6	9	26,8	35	100
TPC 10/8	10/8	7	34,5	45	100
TPC 12/8	12/8	9	76,6	50	100

VERBINDUNGSTECHNIK

Schlauchspirale Mod. TSP - Bitte beachten, daß der Bereich Schläuche / Kunststoffrohre im deutschen Katalog andere Modell-Bezeichnungen hat.

Blau (andere Farben auf Anfrage)
 Bsp.: TSP 8/6 blau


10

Mod.	D/d	Max. pressure at 20°C [bar]	External Ø	Closed length [mm]	Open length [mm]
TSP 6/4	6/4	20	64	1000	15000
TSP 8/6	8/6	14	86	1000	15000
TSP 10/8	10/8	11	102	1050	15000
TSP 12/10	12/10	9	126	1050	15000

Schlauchsneider

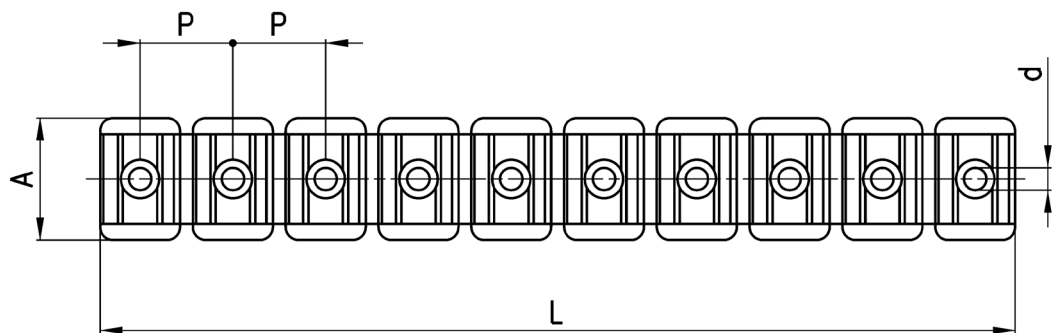


Mod.		Package [pcs]
PNZ-12	bis Durchmesser 12 mm	1
PNZ-25	bis Durchmesser 25 mm	1

Schlauchklemme

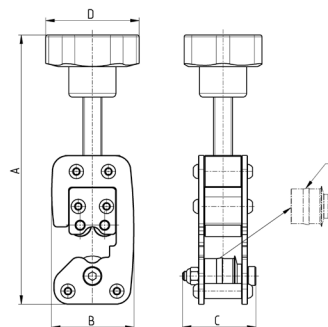


Bitte beachten, daß der Bereich Schläuche / Kunststoffrohre im deutschen Katalog andere Modell-Bezeichnungen hat.



Mod.	Rohrdurchmesser (mm)	L	A	D	P	Number of positions
MPL-4	4	114	19	3	11,7	10
MPL-6	6	114	19	5	11,7	10
MPL-8	8	143	19	7	14,6	10
MPL-10	10	172	19	9	17,4	10
MPL-12	12	162	19	11	20,5	8
MPL-14	14	86	19	13	22,5	4

Nutwerkzeug für Metallrohre Mod. 8TRT



Mod.	Rohrdurchmesser (mm)	A [max]	B	C	D	Gewicht [g]	E [Ersatzrad]
8TRT 4	4	138	43,5	39	50	450	RTRT 4
8TRT 6	6	140	44	39	50	450	RTRT 6
8TRT 8	8	143	43,5	39	50	450	RTRT 8
8TRT 10	10	145	44	39	50	450	RTRT 10
8TRT 12	12	147	44,5	39	50	450	RTRT 12
8TRT 14	14	149	45	39	50	450	RTRT 14
8TRT 16	16	151	45	39	50	450	RTRT 16