

TUBES ET SPIRALES

SÉRIE T

Tubes: PA 12, PU Sh98, PE, PVC renforcé.....

Diamètres: 4/2 - 5/3 - 6/4 - 8/6 - 10/8 - 12/10 - 15/12,5



Camozzi propose une gamme de tubes et de spirales avec des caractéristiques spécifiques qui répondent à plusieurs exigences techniques.

Grâce à des matières premières de haute qualité et à un faible poids spécifique, ces produits sont très petits et légers. Ils présentent également une résistance élevée aux contraintes et aux vibrations de flexion.

La grande spécularité des surfaces internes pour le passage du fluide (rugosité d'environ 6 microns) permet de réduire le relâchement des charges et d'atteindre des débits très élevés avec les mêmes diamètres. Les technopolymères utilisés sont particulièrement résistants au vieillissement, assurant ainsi une très longue durée de vie au produit.

Tube Mod. PV



Tubes PVC renforcé
Couleur: Bleu

Mod.	D/d	Max. pressure at 20°C [bar]	Weight [g/m]	Bend radius [mm]	Lot [m]
PV 6/4	6/4	40	22	50	50
PV 8/6	8/6	38	30	60	50
PV 10/8	10/8	30	40	65	50
PV 12/10	12/10	24	56	80	50
PV 15/12,5	15/12,5	18	70	90	50

Tube Mod. TRN



Couleur standard: neutre
Couleurs disponibles sur demande:
Bleu - Rouge - Vert - Noir - Jaune

Mod.	D/d	Max. pressure at 20°C [bar]	Weight [g/m]	Bend radius [mm]	Lot [m]
TRN 4/2	4/2	44	9,7	16	100
TRN 5/3	5/3	33	12,9	20	100
TRN 6/4	6/4	28	16,2	30	100
TRN 8/6	8/6	20	22,6	40	100
TRN 10/8	10/8	16	29,1	60	50
TRN 12/10	12/10	12	35,6	85	50

Tubes Mod. TRH (Code France : PSS ...)



Tubes en polyester Hytrel

Couleur standard: bleu
Couleurs disponibles sur demande:
Rouge - Vert - Noir - Jaune - Blanc

Mod.	D/d	Max. pressure at 23°C [bar]	Weight [g/m]	Bend radius [mm]	Lot [m]
TRH 4/2-Z	4/2	32	11,5	16	100
TRH 5/3-Z	5/3	27	15,3	25	100
TRH 6/4-Z	6/4	21	19,2	35	100
TRH 8/6-Z	8/6	15	26,8	65	100
TRH 10/8-Z	10/8	12	34,5	100	50
TRH 12/10-Z	12/10	10	42,1	125	50

Tube Mod. TPE (Code France : PEBD ...)



Couleur standard: neutre
Couleurs disponibles sur demande: bleu

Mod.	D/d	Max. pressure at 23°C [bar]	Weight [g/m]	Bend radius [mm]	Lot [m]
TPE 5/3	5/3	17	11,3	23	100
TPE 6/4	6/4	13	14,1	32	100
TPE 8/6	8/6	10	19,8	43	100
TPE 10/8	10/8	7	25,4	76	100

TUBES ET SPIRALES
SÉRIET - DIMENSIONS
Tube Mod. TPC (Code France : PU ...)

Couleur standard: Gris RAL 7012



Mod.	D/d	Max. pressure at 20°C [bar]	Weight [g/m]	Bend radius [mm]	Lot [m]
TPC 4/2	4/2	19	11,5	11	100
TPC 6/4	6/4	13	19,2	18	100
TPC 8/6	8/6	9	26,8	35	100
TPC 10/8	10/8	7	34,5	45	100
TPC 12/8	12/8	9	76,6	50	100

RACCORDS, CONNECTEURS ET TUBES

10

Tube Mod. TSP (Code France : PASP ...)

 Tube (Code France : PASP ...)
 Couleur standard: bleu
 Autres couleurs disponibles sur demande

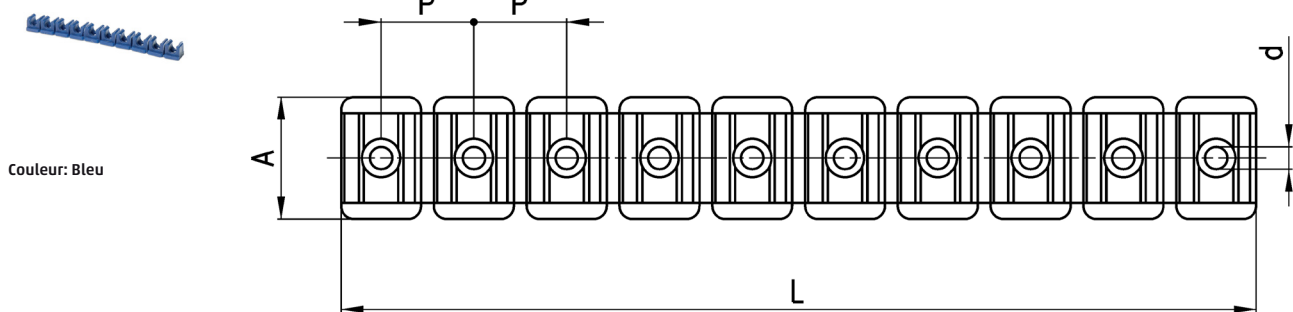

Mod.	D/d	Max. pressure at 20°C [bar]	Ø ext. enroul.	Closed length [mm]	Open length [mm]
TSP 6/4	6/4	20	64	1000	15000
TSP 8/6	8/6	14	86	1000	15000
TSP 10/8	10/8	11	102	1050	15000
TSP 12/10	12/10	9	126	1050	15000

Pinces coupe tube



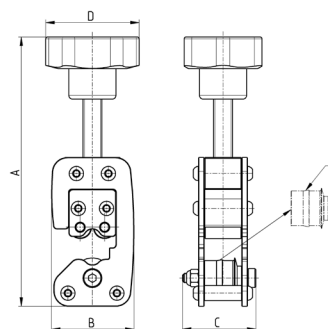
Mod.		Package [pcs]
PNZ-12	coupe tubes jusqu'à Ø 12 mm	1
PNZ-25	coupe tubes jusqu'à Ø 25 mm	1

Etriers porte-tubes en plastique



Mod.	Tube Ø	L	A	D	P	Nbre de postes
MPL-4	4	114	19	3	11,7	10
MPL-6	6	114	19	5	11,7	10
MPL-8	8	143	19	7	14,6	10
MPL-10	10	172	19	9	17,4	10
MPL-12	12	162	19	11	20,5	8
MPL-14	14	86	19	13	22,5	4

Outil à rainurer pour tubes métalliques



Mod.	Tube Ø	A [max]	B	C	D	Poids [g]	E [molette de recharge]
8TRT 4	4	138	43,5	39	50	450	RTRT 4
8TRT 6	6	140	44	39	50	450	RTRT 6
8TRT 8	8	143	43,5	39	50	450	RTRT 8
8TRT 10	10	145	44	39	50	450	RTRT 10
8TRT 12	12	147	44,5	39	50	450	RTRT 12
8TRT 14	14	149	45	39	50	450	RTRT 14
8TRT 16	16	151	45	39	50	450	RTRT 16