

TUBI E SPIRALI

SERIE T

Tubi: PVC rinforzato, Poliammide (PA) 12, Poliestere Hytrel, Polietilene (PE), Poliuretano (PU)
Diametri: 4/2, 5/3, 6/4, 8/6, 10/8, 12/10, 15/12,5 mm



Camozzi propone una gamma di tubi e spirali con caratteristiche specifiche che li rendono adatti alle molteplici esigenze tecniche degli utilizzatori finali.

Grazie all'impiego di materie prime di alta qualità e con un basso peso specifico, questi prodotti hanno ingombri e peso molto ridotti. Hanno inoltre un'ottima resistenza a sollecitazioni, flessioni alternate e vibrazioni.

L'elevata specularità delle superfici interne di passaggio dei fluidi (rugosità 0,6 micron circa) permette di ridurre al minimo le perdite di carico e di ottenere portate notevolmente più elevate a parità di diametro. I tecnopolimeri impiegati sono particolarmente resistenti all'invecchiamento, garantendo una lunghissima durata nel tempo.

Tubi Mod. PV



Tubi in PVC rinforzato
Colore standard: Azzurro

Mod.	D/d	Max. pressure at 20°C [bar]	Weight [g/m]	Bend radius [mm]	Lot [m]
PV 6/4	6/4	40	22	50	50
PV 8/6	8/6	38	30	60	50
PV 10/8	10/8	30	40	65	50
PV 12/10	12/10	24	56	80	50
PV 15/12,5	15/12,5	18	70	90	50

Tubi Mod. TRN



Colore standard: neutro
Colori disponibili su richiesta:
Blu - Rosso - Verde - Nero - Giallo

Mod.	D/d	Max. pressure at 20°C [bar]	Weight [g/m]	Bend radius [mm]	Lot [m]
TRN 4/2	4/2	44	9,7	16	100
TRN 5/3	5/3	33	12,9	20	100
TRN 6/4	6/4	28	16,2	30	100
TRN 8/6	8/6	20	22,6	40	100
TRN 10/8	10/8	16	29,1	60	50
TRN 12/10	12/10	12	35,6	85	50

Tubi Mod. TRH



Tubi in poliestere Hytrel

Colore standard: azzurro
 Colori disponibili su richiesta:
 Rosso - Verde - Nero - Giallo - Bianco

Mod.	D/d	Max. pressure at 23°C [bar]	Weight [g/m]	Bend radius [mm]	Lot [m]
TRH 4/2-Z	4/2	32	11,5	16	100
TRH 5/3-Z	5/3	27	15,3	25	100
TRH 6/4-Z	6/4	21	19,2	35	100
TRH 8/6-Z	8/6	15	26,8	65	100
TRH 10/8-Z	10/8	12	34,5	100	50
TRH 12/10-Z	12/10	10	42,1	125	50

Tubi Mod. TPE



Colore standard: neutro
 Colori disponibili su richiesta: Blu

Mod.	D/d	Max. pressure at 23°C [bar]	Weight [g/m]	Bend radius [mm]	Lot [m]
TPE 5/3	5/3	17	11,3	23	100
TPE 6/4	6/4	13	14,1	32	100
TPE 8/6	8/6	10	19,8	43	100
TPE 10/8	10/8	7	25,4	76	100

TUBI E SPIRALI

SERIE T - DIMENSIONI
Tube Mod. TPC

Colore standard: Grigio RAL 7012



Mod.	D/d	Max. pressure at 20°C [bar]	Weight [g/m]	Bend radius [mm]	Lot [m]
TPC 4/2	4/2	19	11,5	11	100
TPC 6/4	6/4	13	19,2	18	100
TPC 8/6	8/6	9	26,8	35	100
TPC 10/8	10/8	7	34,5	45	100
TPC 12/8	12/8	9	76,6	50	100

RACCORDI, CONNETTORI E TUBI

Tube Mod. TSP

 Colore standard: Blu
 Altri colori disponibili su richiesta

10

Mod.	D/d	Max. pressure at 20°C [bar]	Ø esterno	Closed length [mm]	Open length [mm]
TSP 6/4	6/4	20	64	1000	15000
TSP 8/6	8/6	14	86	1000	15000
TSP 10/8	10/8	11	102	1050	15000
TSP 12/10	12/10	9	126	1050	15000

Pinze taglia-tubo

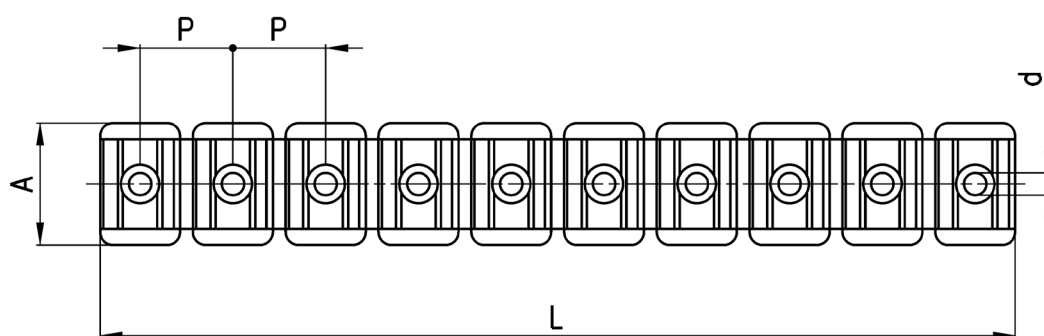


Mod.		Package [pcs]
PNZ-12	può tagliare tubi con Ø fino a 12 mm	1
PNZ-25	può tagliare tubi con Ø fino a 25 mm	1

Morsettiere porta tubi in plastica

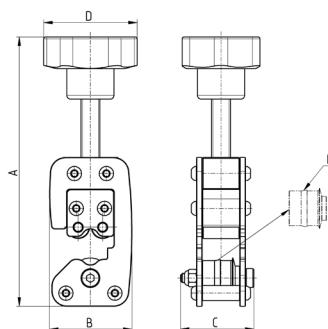


Colore: Blu



Mod.	Ø Tubo	L	A	D	P	Numero posizioni
MPL-4	4	114	19	3	11,7	10
MPL-6	6	114	19	5	11,7	10
MPL-8	8	143	19	7	14,6	10
MPL-10	10	172	19	9	17,4	10
MPL-12	12	162	19	11	20,5	8
MPL-14	14	86	19	13	22,5	4

Taglia riga tubi



Mod.	Ø Tubo	A [max]	B	C	D	Peso [g]	E [ruota di scorta]
8TRT 4	4	138	43,5	39	50	450	RTRT 4
8TRT 6	6	140	44	39	50	450	RTRT 6
8TRT 8	8	143	43,5	39	50	450	RTRT 8
8TRT 10	10	145	44	39	50	450	RTRT 10
8TRT 12	12	147	44,5	39	50	450	RTRT 12
8TRT 14	14	149	45	39	50	450	RTRT 14
8TRT 16	16	151	45	39	50	450	RTRT 16