

# MIKROREGLER

## SERIE T

Anschlüsse G1/8" und G1/4"



- Extrem leicht
- Kompakte Bauweise
- Direkt oder Schalttafeleinbau

Die Mikroregler der Serie T sind in den Anschlüssen G1/8" und G1/4" (Gewindebuchse in Messing) verfügbar. Die Regler sind mit und ohne Sekundärentlüftung sowie für unterschiedliche Druckbereiche lieferbar.

Alle Modelle verfügen über ein integriertes Schnellentlüftungsventil auf der Sekundärseite. Somit eignen sich die Regler auch für den Einsatz beispielsweise zwischen Ventil und Zylinder ohne negativen Einfluss auf die Abluft.

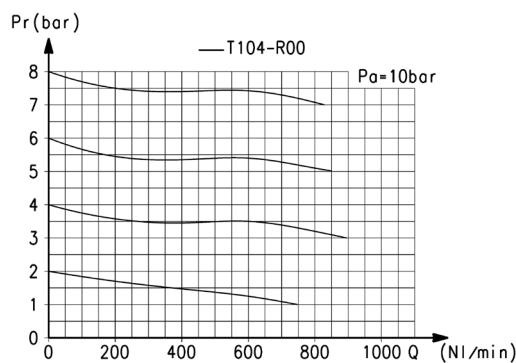
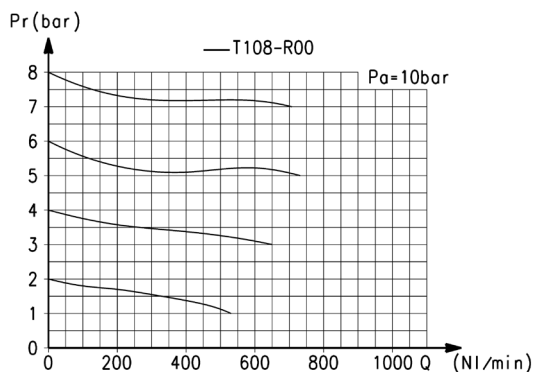
### Allgemeine Kenngrößen

<b>Bauart</b>	Kolbendruckregler
<b>Werkstoffe</b>	Körper + Kolben: Thermoplast, Feder: Edelstahl, Einsätze: Messing, O-Ring + Stößeldichtung: NBR
<b>Anschlüsse</b>	G1/8", G1/4"
<b>Gewicht</b>	95 g
<b>Manometeranschluss</b>	G1/8"
<b>Befestigungsart</b>	Leitungseinbau, Schalttafeleinbau (beliebig)
<b>Betriebstemperatur</b>	-5°C ÷ 50°C (mit Taupunkt des Mediums 2°C unterhalb des Wertes der minimalen Betriebstemperatur)
<b>Eingangsdruck</b>	0 ÷ 12 bar
<b>Ausgangsdruck</b>	0.5 ÷ 10 bar (standard) 0.5 ÷ 2 bar 0.5 ÷ 4 bar 0.5 ÷ 7 bar
<b>Durchfluss</b>	Siehe durchflussdiagramme
<b>Sekundärentlüftung</b>	Mit sekundärentlüftung (standard) ohne sekundärentlüftung (alle regler sind mit einem schnellentlüftungsventil ausgestattet)
<b>Medium</b>	Druckluft

**MIKROREGLER**
**SERIET - MODELLBEZEICHNUNG**
**Modellbezeichnung**

<b>T</b>	<b>1</b>	<b>08</b>	<b>-</b>	<b>R</b>	<b>0</b>	<b>0</b>	<b>2</b>
----------	----------	-----------	----------	----------	----------	----------	----------

<b>T</b>	SERIES						
<b>1</b>	SIZE						
<b>08</b>	PORTS: 08 = G1/8		04 = G1/4				
<b>R</b>	REGULATOR						
<b>0</b>	OPERATING PRESSURE: 0 = 0,5 ÷ 10 1 = 0 ÷ 4		2 = 0 ÷ 2 7 = 0 ÷ 7 (standard)				
<b>0</b>	DESIGN TYPE: 0 = self-relieving ; 1 = non relieving						
<b>2</b>	MANOMETERS: ** = without pressure gauge (standard) 1 = with pressure gauge 0-2,5, with working pressure 0÷2 bar 2 = with pressure gauge 0-6, with working pressure 0÷4 bar		3 = with pressure gauge 0-10, with working pressure 0,5÷7 bar 4 = with pressure gauge 0-12, with working pressure 0,5÷10 bar			** Die Manometer werden unmontiert geliefert. Manometer Mod. M043-P.	

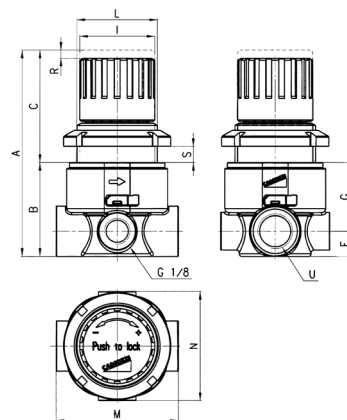
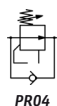
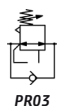
**Durchflussdiagramme**


Durchflussdiagramm Mod. T108-R00  
Pa = Eingangsdruck (bar)  
Pr = Ausgangsdruck (bar)  
Q = Durchfluss (NI/min)

Durchflussdiagramm Mod. T104-R00  
Pa = Eingangsdruck (bar)  
Pr = Ausgangsdruck (bar)  
Q = Durchfluss (NI/min)

**Mikroregler Serie T - Abmessungen**

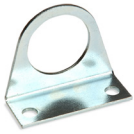
PR03 = Sekundärentlüftung und Schnellentlüftungsventil  
PR04 = ohne Sekundärentlüftung, mit Schnellentlüftungsventil



Mod.	A	B	C	F	G	I	L	M	N	R	S	U
T108-R00	77	35	42	9,5	25,5	28	M30x1,5	46	41	3	7	G1/8
T104-R00	77	35	42	9,5	25,5	28	M30x1,5	46	41	3	7	G1/4

## Montagewinkel zur Wandmontage Mod. C114-ST

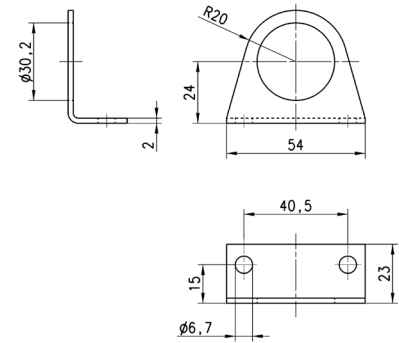
Für Regler und Filterregler (G1/8" - G1/4")



Werkstoff:  
Stahl verzinkt

Lieferumfang:  
1x Montagewinkel

<b>Mod.</b>
C114-ST/1



## Montagewinkel zur Wandmontage Mod. C114-ST/1

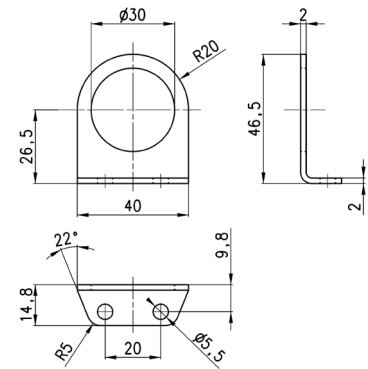
Für Regler und Filterregler (G1/8" - G1/4")



Werkstoff:  
Stahl verzinkt

Lieferumfang:  
1x Montagewinkel

<b>Mod.</b>
C114-ST/1



## Montagewinkel zur Wandmontage Mod. C114-ST/2

Für Regler und Filterregler (G1/8" - G1/4")



Werkstoff:  
Stahl verzinkt

Lieferumfang:  
1x Montagewinkel

<b>Mod.</b>
C114-ST/2

