

RÉGULATEURS DE PRESSION

SÉRIE T

Raccordement : 1/8" et 1/4"



- Légèreté
- Compacité
- Montage en ligne ou en panneau

Les régulateurs de pression Série T existent en taille 1/8" et 1/4" (insert laiton)

En standard, les régulateurs à piston sont pourvus d'une décompression automatique (relieving) permettant un réglage de la pression à la descente.

Une version sans décompression automatique est aussi disponible.

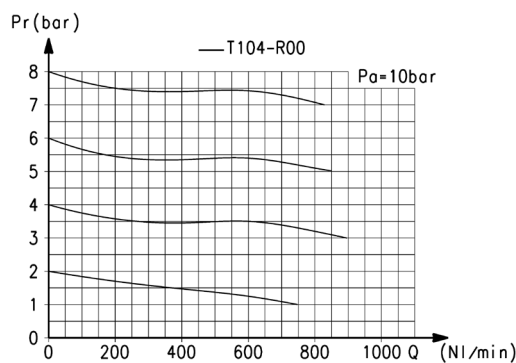
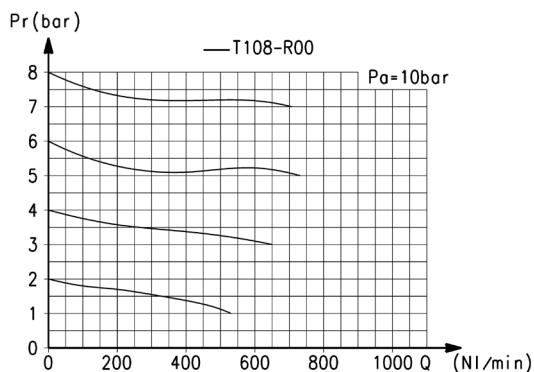
Tous les modèles sont équipés d'un by-pass qui est utile lorsque que le régulateur doit être inséré entre un distributeur et un vérin (ou une capacité) sans avoir d'influence négative sur l'échappement.

Caractéristiques Générales

Construction	Piston
Matériaux	Corps et piston technopolymères ressort inox inserts laiton joint torique et membrane NBR
Raccordements	G1/8 - G1/4
Weight	95 g
Raccordement manomètre	G1/8
Montage	En ligne ou en panneau (au choix)
Température de fonctionnement	-5 à +50°C (avec point de rosée du fluide, inférieure de 2°C à la température min. de fonctionnement)
Pression d'entrée	0 à 12 bar
Pression de sortie	0.5 ÷ 10 bar (standard) 0.5 ÷ 2 bar 0.5 ÷ 4 bar 0.5 ÷ 7 bar
Débit nominal	Voir diagrammes
Décompression (relieving)	Avec relieving (standard) Sans relieving (Tous les régulateurs sont dotés d'une fonction VS à débit de décharge élevé)
Fluide	Air comprimé

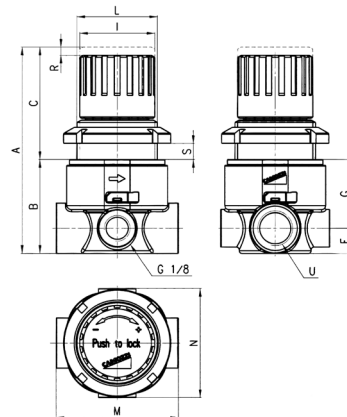
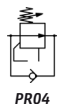
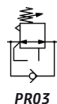
Codification

T	1	08	-	R	0	0	2
T	SERIE						
1	TAILLE : 1						
08	RACCORDEMENT : 08 = 1/8"		04 = 1/4"				
R	R = Régulateur						
0	MANOMETRE : 0 = sans manomètre (taroudage 1/8")		2 = 0 à 2 7 = 0 à 7 (standard)				
0	CONSTRUCTION : 0 = décompression automatique (standard) 1 = sans décompression						
2	MANOMETRE : = sans manomètre (standard) 1 = avec manomètre 0-2,5, avec pression de travail 0 à 2 bar 2 = avec manomètre 0-6, avec pression de travail 0 à 4 bar		3 = avec manomètre 0-10, avec pression de travail 0,5 à 7 bar 4 = avec manomètre 0-12, avec pression de travail 0,5 à 10 bar		**les manomètres sont fournis non montés. Manomètre mod. M043-P.		

Diagrammes des débits

 Diagrammes des débits pour le modèle : T108-R00
 Pa = Pression d'alimentation
 Pr = Pression de sortie
 Q = Débit

 Diagrammes des débits pour le modèle : T104-R00
 Pa = Pression d'alimentation
 Pr = Pression de sortie
 Q = Débit

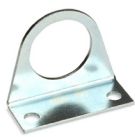
Régulateurs de pression Série T

 PR03 = régulateur avec relieving et by-pass valve
 PR04 = régulateur sans relieving et avec by-pass valve


Mod.	A	B	C	F	G	I	L	M	N	R	S	U
T108-R00	77	35	42	9,5	25,5	28	M30x1,5	46	41	3	7	G1/8
T104-R00	77	35	42	9,5	25,5	28	M30x1,5	46	41	3	7	G1/4

Eqierre de fixation Mod. C114-ST

Pour régulateurs et filtres-régulateurs (G1/4 - G1/8)

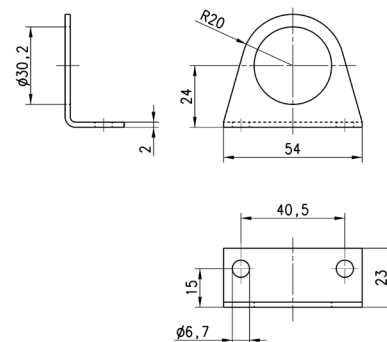


Matériaux:
acier zingué

Complet avec
1x équerre

Mod.

C114-ST/1



Eqierre de fixation Mod. C114-ST/1

Pour régulateurs et filtres-régulateurs (G1/4 - G1/8)

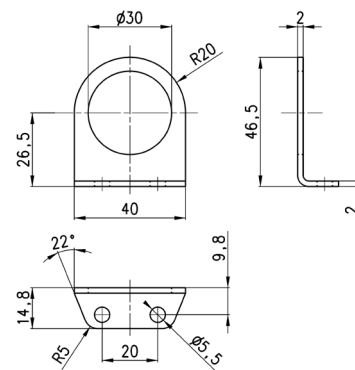


Matériaux:
acier zingué

Complet avec
1x équerre

Mod.

C114-ST/1



Eqierre de fixation Mod. C114-ST/2

Pour régulateurs et filtres-régulateurs (G1/4 - G1/8)



Matériaux:
acier zingué

Complet avec
1x équerre

Mod.

C114-ST/2

