

# MICROREGOLATORI DI PRESSIONE

## SERIE T

Attacchi: G1/8 e G1/4



- Massima leggerezza
- Compatto
- Montaggio in linea o a pannello

I microregolatori di pressione della serie T sono disponibili con attacchi in ottone da G1/8 e G1/4. Il tipo costruttivo è a pistone con relieving e permette regolazioni anche in diminuzione. Sono inoltre disponibili i modelli senza relieving.

Tutti i modelli sono dotati di valvola di by-pass utile quando si vuole inserire il regolatore tra la valvola ed il cilindro (o capacità) senza penalizzare lo scarico.

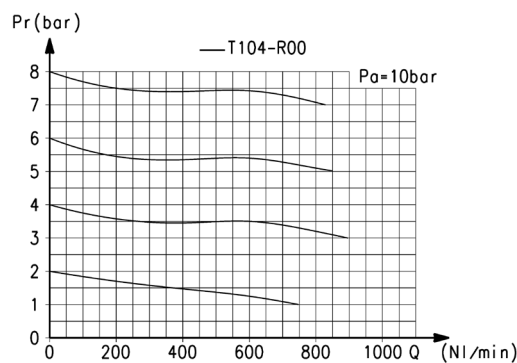
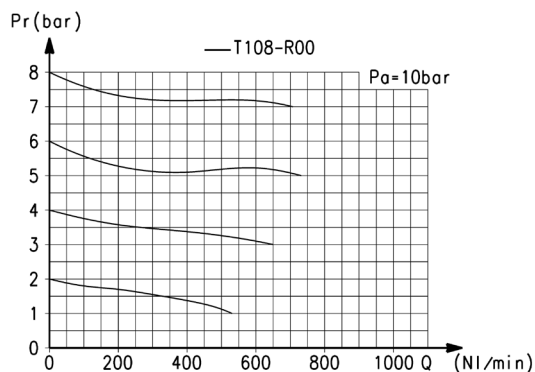
### Caratteristiche Generali

<b>Costruzione</b>	A pistone
<b>Materiali</b>	Corpo e pistone: tecnopolimero molla: acciaio inox inserti: ottone o-ring e otturatore: nbr
<b>Attacchi</b>	G1/8 - G1/4
<b>Peso</b>	95 g
<b>Attacchi manometro</b>	G1/8
<b>Montaggio</b>	In linea o a pannello (in qualsiasi posizione)
<b>Temperatura di lavoro</b>	-5°C ÷ 50°C (con punto di rugiada del fluido inferiore di 2°C al valore della T min di lavoro)
<b>Pressione d'ingresso</b>	0 ÷ 12 bar
<b>Pressione d'uscita</b>	0.5 ÷ 10 bar (standard) 0.5 ÷ 2 bar 0.5 ÷ 4 bar 0.5 ÷ 7 bar
<b>Portata nominale</b>	Vedi diagrammi di portata pagine successive
<b>Scarico sovrappressione (Relieving)</b>	Con relieving (standard) senza relieving tutti i regolatori sono dotati di funzione scarico a monte (vs)
<b>Fluido</b>	Aria compressa

**MICROREGOLATORI DI PRESSIONE**  
**SERIE T - ESEMPIO DI CODIFICA**
**Esempio di codifica**

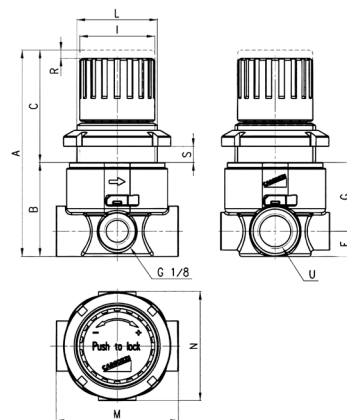
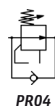
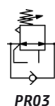
<b>T</b>	<b>1</b>	<b>08</b>	<b>-</b>	<b>R</b>	<b>0</b>	<b>0</b>	<b>2</b>
<b>T</b>	SERIE						
<b>1</b>	TAGLIA						
<b>08</b>	ATTACCHI: 08 = G1/8		04 = G1/4				
<b>R</b>	REGOLATORE						
<b>0</b>	PRESSIONE DI LAVORO: 0 = 0,5 ÷ 10 bar 1 = 0 ÷ 4 bar		2 = 0 ÷ 2 bar 7 = 0 ÷ 7 bar (standard)				
<b>0</b>	TIPO DI COSTRUZIONE: 0 = relieving; 1 = senza relieving						
<b>2</b>	MANOMETRO: ** = senza manometro (standard) 1 = con manometro 0-2,5, con pressione di lavoro 0÷2 bar 2 = con manometro 0-6, con pressione di lavoro 0÷4 bar 3 = con manometro 0-10, con pressione di lavoro 0,5÷7 bar 4 = con manometro 0-12, con pressione di lavoro 0,5÷10 bar						

\*\* i manometri sono forniti smontati manometri mod. M043-P..

**Diagrammi di portata**

**Diagramma di portata per modello: T108-R00**  
 Pa = Pressione d'ingresso (bar)  
 Pr = Pressione regolata (bar)  
 Q = Portata (NL/min)

**Diagramma di portata per modello: T104-R00**  
 Pa = Pressione d'ingresso (bar)  
 Pr = Pressione regolata (bar)  
 Q = Portata (NL/min)

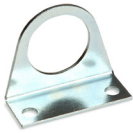
**Microregolatori di pressione Serie T**

 PR03 = regolatore con relieving e valvola by-pass  
 PR04 = regolatore senza relieving con valvola by-pass


Mod.	A	B	C	F	G	I	L	M	N	R	S	U
<b>T108-R00</b>	77	35	42	9,5	25,5	28	M30x1,5	46	41	3	7	G1/8
<b>T104-R00</b>	77	35	42	9,5	25,5	28	M30x1,5	46	41	3	7	G1/4

### Staffa di fissaggio Mod. C114-ST

Per regolatori e filtri-regolatori (G1/4 - G1/8)

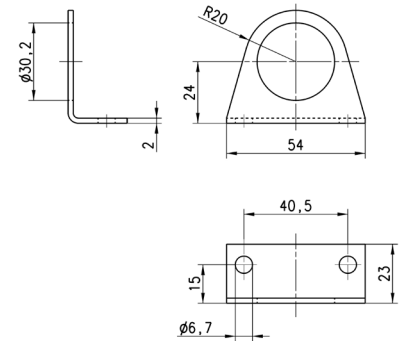


Materiale:  
acciaio zincato

La fornitura comprende:  
1x staffa

**Mod.**

**C114-ST/1**



### Staffa di fissaggio Mod. C114-ST/1

Per regolatori e filtri-regolatori (G1/4 - G1/8)

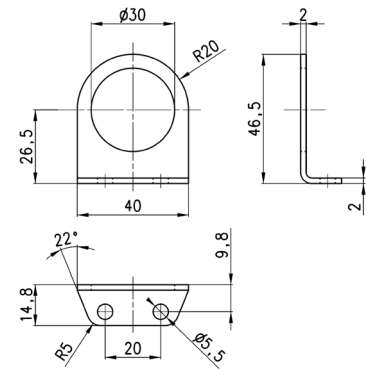


Materiale:  
acciaio zincato

La fornitura comprende:  
1x staffa

**Mod.**

**C114-ST/1**



### Staffa di fissaggio Mod. C114-ST/2

Per regolatori e filtri-regolatori (G1/4 - G1/8)



Materiale:  
acciaio zincato

La fornitura comprende:  
1x staffa

**Mod.**

**C114-ST/2**

