

MICROREGOLADORES DE PRESIÓN

SERIE T

Conexiones: G1/8 y G1/4



- Peso extremadamente ligero
- Compacto
- Montaje en línea o en panel

Los microreguladores de presión Serie T están disponibles con conexiones de latón G1/8 y G1/4. Un pistón de escape ha sido incorporado en el diseño para permitir ajustes decrecientes. Versiones sin alivio también están disponibles.

Todos los modelos están equipados con válvula de descarga rápida, útil cuando se quiere poner el regulador entre la válvula y el cilindro, sin afectar a la descarga.

Datos generales

Construcción	Piston
Materiales	Technopolymer body and piston, stainless steel spring, brass inserts, nbr o-ring and poppet
Puertos	G1/8 - G1/4
Poids	95 g
Pressure gauge ports	G1/8
Montaje	In-line or panel mounting (in any position)
Temperatura de funcionamiento	-5°C ÷ 50°C (with the dew point of the fluid lower than 2°C at the min. working temperature)
Presión de entrada	0 ÷ 12 bar
Outlet pressure	0.5 ÷ 10 bar (standard) 0.5 ÷ 2 bar 0.5 ÷ 4 bar 0.5 ÷ 7 bar
Caudal nominal	See flow diagrams on the following pages
Secondary pressure (relieving)	With relieving (standard) without relieving (all regulators are provided with high relief flow vs function)
Fluido	Compressed air

**MICROREGOLADORES DE PRESIÓN
SERIE T - EJEMPLOS DE CODIFICACIÓN**
Ejemplo de codificación

T	1	08	-	R	0	0	2
T	SERIE						
1	TAMAÑO						
08	CONEXIONES: 08 = G1/8		04 = G1/4				
R	REGULADOR						
0	PRESIÓN DE TRABAJO: 0 = 0,5 ÷ 10 bar 1 = 0 ÷ 4 bar		2 = 0 ÷ 2 bar 7 = 0 ÷ 7 bar (estándar)				
0	TIPO DE CONSTRUCCIÓN: 0 = con relieving 1 = sin relieving						
2	MANÓMETROS: ** = sin manómetro (estándar) 1 = con manómetro 0-2,5, con presión de trabajo 0 ÷ 2 bar 2 = con manómetro 0-6, con presión de trabajo 0 ÷ 4 bar		3 = con manómetro 0-10, con presión de trabajo 0.5 ÷ 7 bar 4 = con manómetro 0-12, con presión de trabajo 0.5 ÷ 10 bar			** Los manómetros se proporcionan desmontados manómetros mod. M043-P ..	

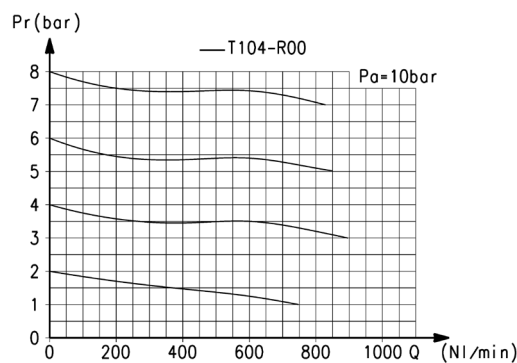
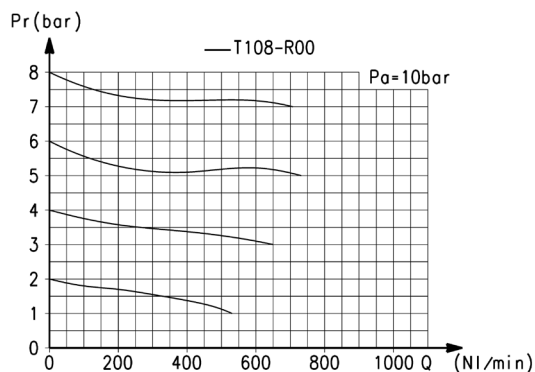
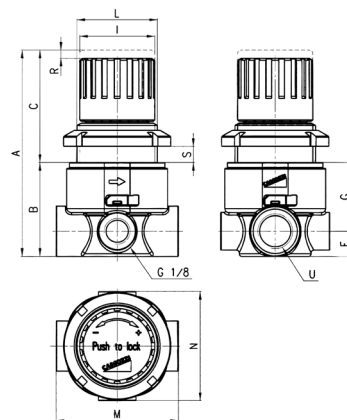
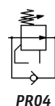
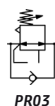
Diagrama de caudal


Diagrama de caudal para modelo: T108-R00
Pa = Presión de entrada
Pr = Presión regulada
Q = Caudal

Diagrama de caudal para modelo: T104-R00
Pa = Presión de entrada
Pr = Presión regulada
Q = Caudal

Microregulador de presión Serie T

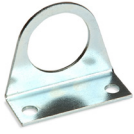
PR03 = regulador con relieving y válvula de derivación
PR04 = regulador sin relieving y con válvula de derivación



Mod.	A	B	C	F	G	I	L	M	N	R	S	U
T108-R00	77	35	42	9,5	25,5	28	M30x1,5	46	41	3	7	G1/8
T104-R00	77	35	42	9,5	25,5	28	M30x1,5	46	41	3	7	G1/4

Escuadra de montaje Mod. C114-ST

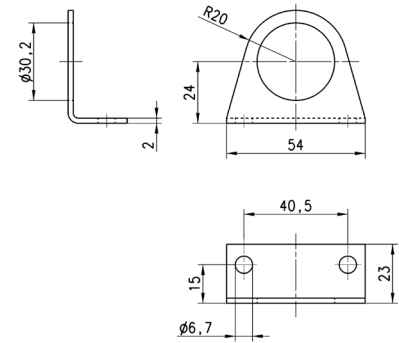
Para reguladores y filtros-reguladores (G1/4 - G1/8)



Material:
acero galvanizado

El suministro incluye:
1x escuadra

Mod.
C114-ST/1



Escuadra de montaje Mod. C114-ST/1

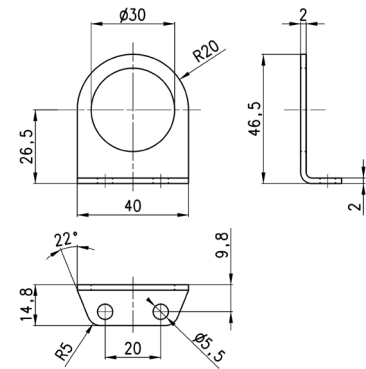
Para reguladores y filtros-reguladores (G1/4 - G1/8)



Material:
acero galvanizado

El suministro incluye:
1x escuadra

Mod.
C114-ST/1



Escuadra de montaje Mod. C114-ST/2

Para reguladores y filtros-reguladores (G1/4 - G1/8)



Material:
acero galvanizado

El suministro incluye:
1x escuadra

Mod.
C114-ST/2

