

Mikroregler Serie T

Anschlüsse G1/8" und G1/4"



- » Extrem leicht
- » Kompakte Bauweise
- » Leitungseinbau oder Schalttafeleinbau

Der Mikroregler Serie T ist in den Anschlüssen G1/8" und G1/4" (Gewindebuchse in Messing) verfügbar. Der Regler ist mit und ohne Sekundärentlüftung sowie für unterschiedliche Druckbereiche lieferbar.

Alle Modelle verfügen über ein integriertes Schnellentlüftungsventil auf der Sekundärseite. Somit eignet sich der Regler auch für den Einsatz z. B. zwischen Ventil und Zylinder ohne negativen Einfluss auf die Abluft.

ALLGEMEINE KENNGRÖSSEN

Bauart	Kolbendruckregler
Werkstoffe	Körper + Kolben: Thermoplast, Feder: Edelstahl, Einsätze: Messing, O-Ring + Stößeldichtung: NBR
Anschluss	G1/8", G1/4"
Gewicht	95 g
Manometeranschluss	G1/8"
Montageart	Leitungseinbau, Schalttafeleinbau (beliebig)
Betriebstemperatur	-5°C ÷ 50°C (mit Taupunkt des Mediums 2°C unterhalb des Wertes der minimalen Betriebstemperatur)
Eingangsdruck	0 ÷ 12 bar
Ausgangsdruck	0,5 ÷ 10 bar (Standard) 0 ÷ 2 bar 0 ÷ 4 bar 0,5 ÷ 7 bar
Durchfluss	Siehe Durchflussdiagramme
Sekundärentlüftung	mit Sekundärentlüftung (Standard) ohne Sekundärentlüftung (alle Regler sind mit einem Schnellentlüftungsventil ausgestattet)
Medium	Druckluft

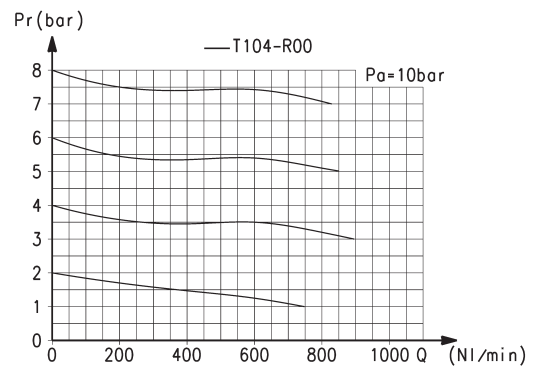
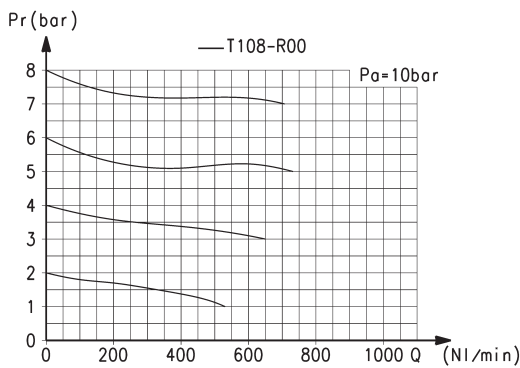
MODELLBEZEICHNUNG

T	1	08	-	R	0	0	2
----------	----------	-----------	----------	----------	----------	----------	----------

T	SERIE						
1	GRÖSSE						
08	ANSCHLÜSSE: 08 = G1/8"		04 = G1/4"				
R	REGLER						
0	BETRIEBSDRUCK (bar): 0 = 0,5 ÷ 10 1 = 0 ÷ 4		2 = 0 ÷ 2 7 = 0 ÷ 7 (Standard)				
0	BAUART: 0 = Sekundärentlüftung, 1 = ohne Sekundärentlüftung						
2	MANOMETER**: = ohne Manometer (Standard) 1 = mit Manometer 0 - 2,5, bei Betriebsdruck 0 ÷ 2 bar 2 = mit Manometer 0 - 6, bei Betriebsdruck 0 ÷ 4 bar		3 = mit Manometer 0 - 10, bei Betriebsdruck 0,5 ÷ 7 bar 4 = mit Manometer 0 - 12, bei Betriebsdruck 0,5 ÷ 10 bar			** Die Manometer werden unmontiert geliefert. Manometer Mod. M043-P.	

MIKROREGLER SERIE T

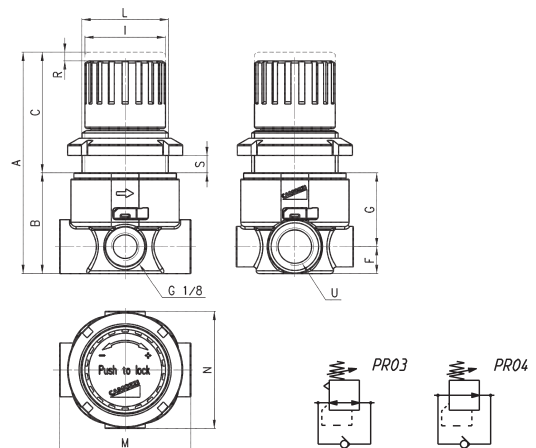
DURCHFLUSSDIAGRAMME



Durchflussdiagramm Mod. T108-R00
Pa = Eingangsdruck (bar)
Pr = Ausgangsdruck (bar)
Q = Durchfluss (NI/min)

Durchflussdiagramm Mod. T104-R00
Pa = Eingangsdruck (bar)
Pr = Ausgangsdruck (bar)
Q = Durchfluss (NI/min)

Mikroregler Serie T - Abmessungen



PRODUKTÜBERSICHT												
Mod.	A	B	C	F	G	I	L	M	N	R	S	U
T108-R00	77	35	42	9.5	25.5	28	M30X1.5	46	41	3	7	G1/8
T104-R00	77	35	42	9.5	25.5	28	M30X1.5	46	41	3	7	G1/4

PR03 = Sekundärentlüftung und Schnellentlüftungsventil

PR04 = ohne Sekundärentlüftung, mit Schnellentlüftungsventil