

# Micro-régulateurs de pression Série TC

Pour applications Oxygène, sans décompression

MICRO-RÉGULATEURS DE PRESSION SÉRIE TC



- » Conception compacte
- » Performances élevées
- » Installation facilité
- » Matériau compatible avec différents gaz

Les nouveaux régulateurs de pression Série TC sont conçus pour être utilisés dans toutes les applications et équipements dans lesquels il est nécessaire d'intégrer un régulateur dans, un bloc pneumatique intégré personnalisé ( embase ) ou dans, des collecteurs

La conception cartouche et la taille compacte permet au régulateur d'être fixé sur son propre siège, faisant de l'installation, un système facile d'installation. Pour produire le nouveau régulateur Série TC, les matériaux ont été analysés choisis pour en fonction de leur compatibilité avec le fluide en contact. Le corps en PPS et les joints en FKM, lui assure une entière compatibilité avec un grand nombre de fluides gazeux.

## CARACTERISTIQUES GENERALES

<b>Construction</b>	Compacte avec clapet pré-formé
<b>Matériaux</b>	Voir TABLEAU DES MATERIAUX
<b>Raccordements</b>	Construction cartouche pour bloc foré - G1/8 ou 1/8NPTF ( seulement version corps aluminium )
<b>Montage</b>	En ligne ou cartouche ( position au choix )
<b>Température de fonctionnement</b>	-5°C ÷ 50°C
<b>Pression d'entrée</b>	0 ÷ 10 bar
<b>Pression de sortie</b>	0 ÷ 0.5 bar 0 ÷ 2 bar 0 ÷ 3 bar 0 ÷ 4 bar
<b>Echappement surpression</b>	Sans décompression
<b>Débit Nominal</b>	Voir COURBES DES DEBITS
<b>Fluide</b>	air, gaz inertes et médicaux, Oxygène
<b>Répétitivité</b>	±0.2% FS

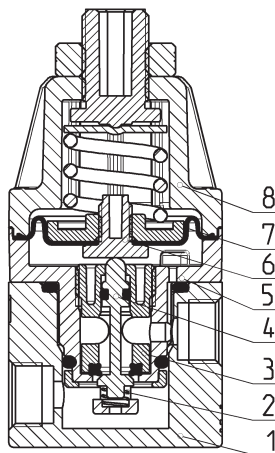
**CODIFICATION**

<b>TC</b>	<b>1</b>	<b>-</b>	<b>R</b>	<b>3</b>	<b>1</b>	<b>-</b>	<b>C</b>	<b>-</b>	<b>V</b>	<b>-</b>	<b>OX2</b>
-----------	----------	----------	----------	----------	----------	----------	----------	----------	----------	----------	------------

<b>TC</b>	SERIE
<b>1</b>	TAILLE
<b>R</b>	REGULATEUR
<b>3</b>	PRESSION DE SERVICE : 1 = 0 ÷ 0,5 bar 2 = 0 ÷ 2 bar 3 = 0 ÷ 3 bar 4 = 0 ÷ 4 bar
<b>1</b>	TYPE DE CONSTRUCTION : 1 = sans décompression
<b>C</b>	RACCORDEMENT : C = Cartouche 1/8 = G1/8 1/8TF = 1/8NPTF
<b>V</b>	MATERIAU JOINTS : V = FKM
<b>OX2</b>	VERSIONS: OX1 = pour oxygène ( résidus non volatiles inférieurs à 550 mg/m <sup>2</sup> ) OX2 = pour oxygène ( résidus non volatiles inférieurs à 33 mg/m <sup>2</sup> )

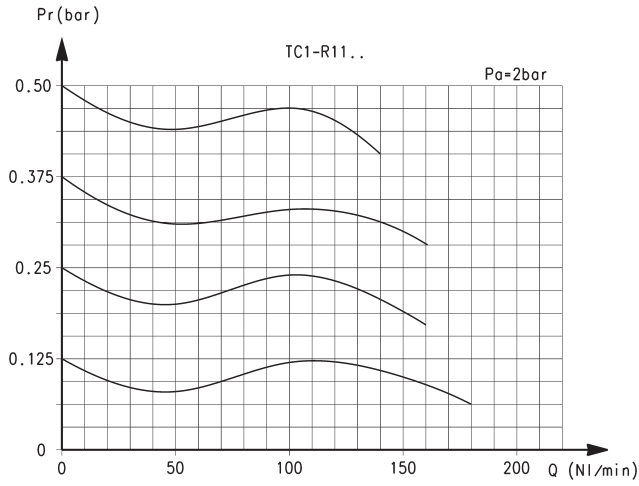
MICRO-RÉGULATEURS DE PRESSION SÉRIE TC

Micro-régulateurs de pression Série TC - Matériaux



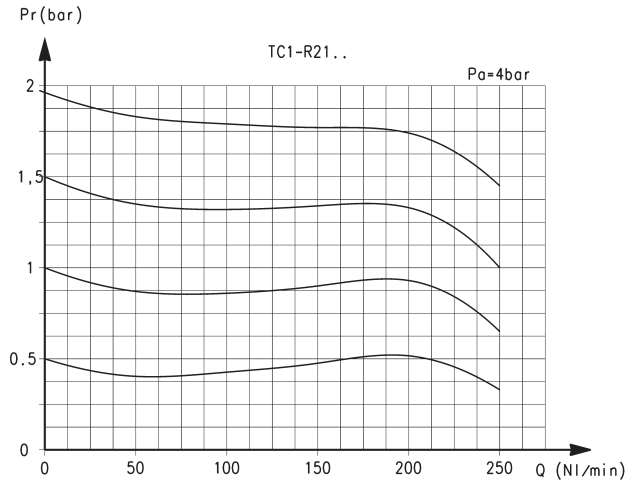
REPERE	MATERIAU
1. Base corps	Aluminium anodisé
2. Ressort inférieur	Acier inoxydable
3. Insert	PPS
4. Clapet	Acier inoxydable
5. Corps	PPS
6. Guide vanne	PPS
7. Membrane	FKM
8. Cloche	Polyamide
Joint	FKM

**DIAGRAMMES DES DEBITS - pression de service de 0.5 et 2 bar**



Pr = Pression de sortie  
Q = Débit

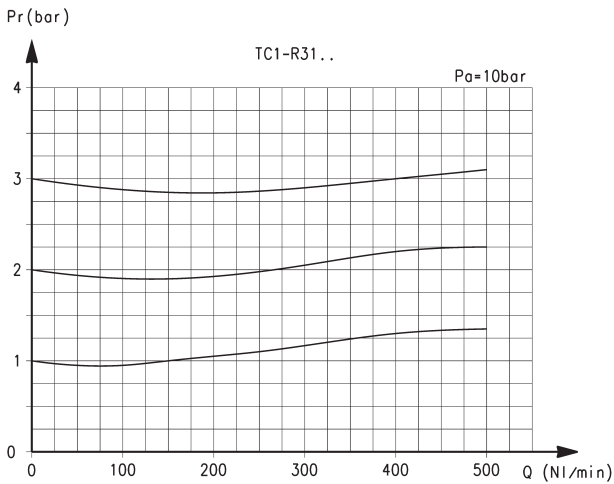
Pa : Pression d'entrée



Pr = Pression de sortie  
Q = Débit

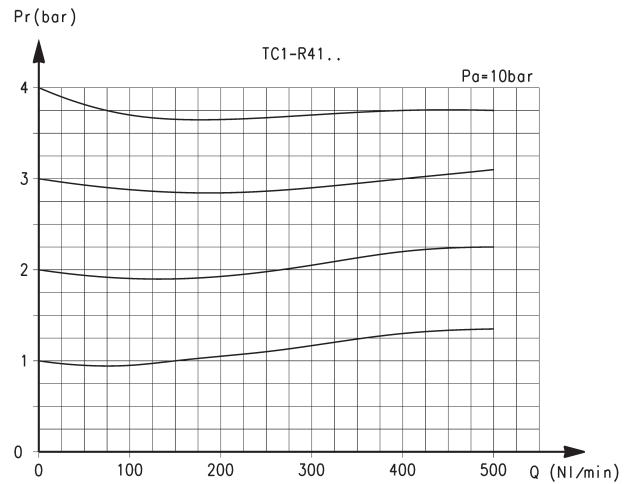
Pa : Pression d'entrée

**DIAGRAMMES DES DEBITS - pression de service de 3 et 4 bar**



Pr = Pression de sortie  
Q = Débit

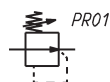
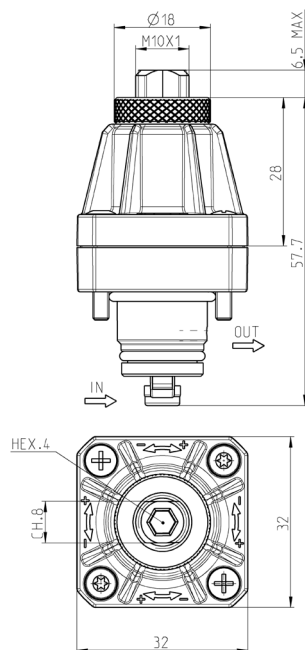
Pa : Pression d'entrée



Pr = Pression de sortie  
Q = Débit

Pa : Pression d'entrée

### Micro-régulateurs Série TC



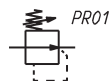
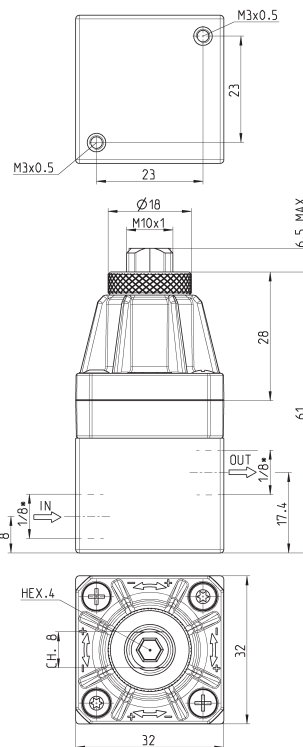
PR01 = micro-régulateur sans décompression

Mod.
TC1-R11-C-V-OX1
TC1-R11-C-V-OX2
TC1-R21-C-V-OX1
TC1-R21-C-V-OX2
TC1-R31-C-V-OX1
TC1-R31-C-V-OX2
TC1-R41-C-V-OX1
TC1-R41-C-V-OX2

### Micro-régulateur Série TC avec corps aluminium



\* pour choisir le type de taraudage ( G 1/8 ou 1/8 NPTF), voir la CODIFICATION



PR01 = régulateur sans décompression

Mod.
TC1-R11- <sup>al</sup> -V-OX1
TC1-R11- <sup>al</sup> -V-OX2
TC1-R21- <sup>al</sup> -V-OX1
TC1-R21- <sup>al</sup> -V-OX2
TC1-R31- <sup>al</sup> -V-OX1
TC1-R31- <sup>al</sup> -V-OX2
TC1-R41- <sup>al</sup> -V-OX1
TC1-R41- <sup>al</sup> -V-OX2

### Dimensions du siège pour la version cartouche

MICRO-RÉGULATEURS DE PRESSION SÉRIE TC

