

Micro Vanne de coupure Série TC

Nouveauté

Fonction 2/2 – Normalement fermée (NC)

MICRO VANNE DE COUPEURE SÉRIE TC



- » Conception compacte
- » Haute performance
- » Installation facile
- » Matériaux compatibles avec différents fluides gazeux
- » Convient pour les applications à l'oxygène

Le fonctionnement des Micro Vannes de coupure de la série TC est basé sur l'actionnement d'un clapet au moyen d'une pression de commande appliquée au-dessus de celui-ci.

Une fois actionné, le clapet s'éloigne du joint d'étanchéité permettant le passage du fluide

En coupant la pression de commande, le clapet est repositionné sur le joint au moyen d'un ressort situé en dessous, fermant ainsi le passage du fluide.

Pour sa réalisation, les matériaux les plus appropriés pour le contact avec le fluide ont été choisis. Le corps en PPS et les joints FKM garantissent une compatibilité totale avec une large gamme de fluides gazeux.

CARACTERISTIQUES GENERALES

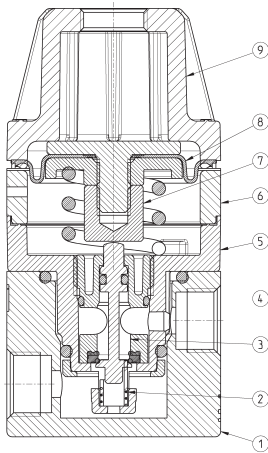
Construction	Compacte avec clapet pré-formé
Matériaux	Voir TABLEAU DES MATERIAUX
Raccordements	Construction cartouche pour bloc foré - G1/8 ou 1/8NPTF (seulement version corps aluminium)
Montage	En ligne ou cartouche (position au choix)
Température de fonctionnement	-5°C ÷ 50°C
Pression d'entrée	0 ÷ 10 bar
Pression de pilotage	0.6 ÷ 10 bar
Débit Nominal	240 NL/min (6 bar ΔP 1 bar)
Fluide	air, gaz inertes et médicaux, Oxygène

CODIFICATION

TC	1	-	V	36	-	C	-	V	-	OX2
----	---	---	---	----	---	---	---	---	---	-----

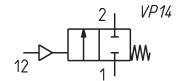
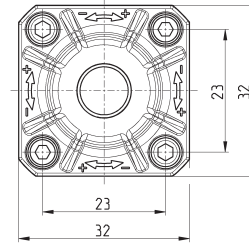
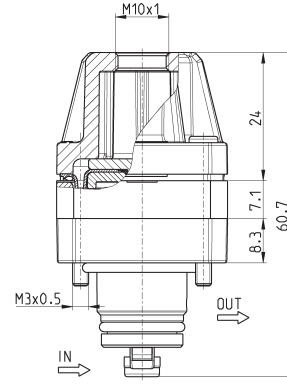
TC	SÉRIE
1	TAILLE
V	VANNE
36	TYPE DE CONSTRUCTION : 36 = Commande pneumatique
C	RACCORDÉMENT : C = Cartouche 1/8 = G1/8 1/8TF = 1/8NPTF
V	MATÉRIAU JOINTS : V = FKM
OX2	VERSIONS: OX1 = pour oxygène (résidus non volatiles inférieurs à 550 mg/m ²) OX2 = pour oxygène (résidus non volatiles inférieurs à 33 mg/m ²)

Série TC - Matériaux



REPERE	MATÉRIAU
1. Base corps	Aluminium anodisé
2. Ressort inférieur	Acier inoxydable
3. Insert	PPS
4. Clapet	Acier inoxydable
5. Corps	PPS
6. Corps intermédiaire	Aluminium anodisé
7. Guide vanne	PPS
8. Membrane	FKM
9. Cloche	Polyamide
Joint	FKM

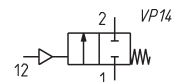
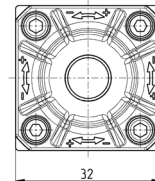
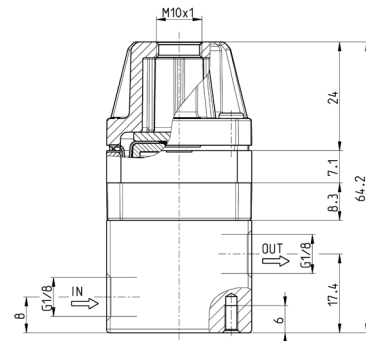
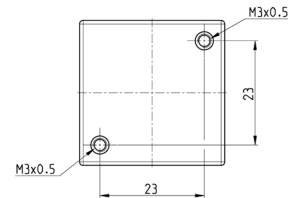
Micro Vanne de coupure Série TC à cartouche



Mod.
TC1-V36-C-V-OX1
TC1-V36-C-V-OX2

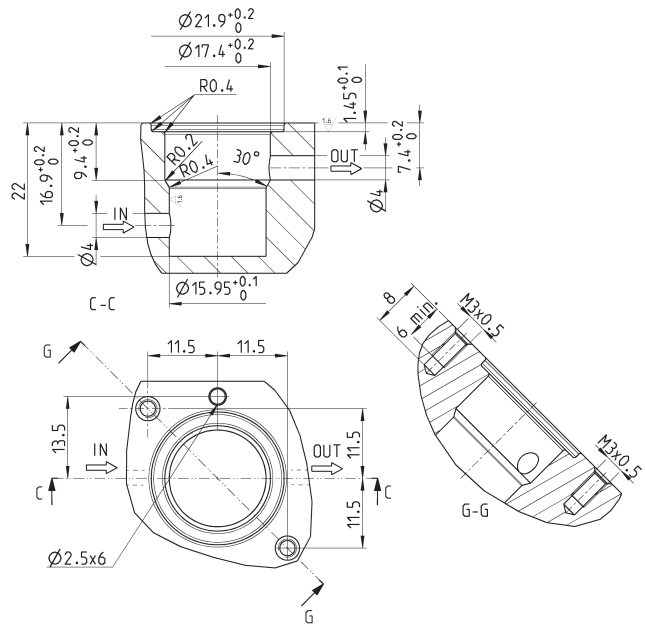
Série TC avec corps aluminium

* pour choisir le type de taraudage (G1/8 ou 1/8 NPTF), voir la CODIFICATION



Mod.
TC1-V36-1/8-V-OX1
TC1-V36-1/8-V-OX2

Dimensions du siège pour la version cartouche



MICRO VANNE DE COUPEURE SÉRIE TC