

# Microreguladores de presión Serie TC

Para aplicaciones con oxígeno, sin alivio  
Puertos: construcción de cartucho, G1/8 y 1/8 NPTF

MICROREGULADORES SERIE TC



- » Diseño compacto
- » Alta performance
- » Fácil instalación
- » Materiales adecuados con variedad de gases

El nuevo regulador de presión de la Serie TC ha sido diseñado para ser utilizado para todas las aplicaciones y equipos en los que es necesario insertar el componente en circuitos neumáticos integrados personalizados (Colectores) o colectores.

El diseño del cartucho y el compacto tamaño permiten que el regulador sea enchufado en un asiento adecuado, haciendo la instalación más fácil y reduciendo el tiempo de montaje. Para producir el nuevo regulador TC, los materiales han sido analizados y elegidos en función de su idoneidad con el medio de contacto. El cuerpo en PPS y los sellos en FKM aseguran así total compatibilidad con una amplia gama de fluidos gaseosos.

## DATOS GENERALES

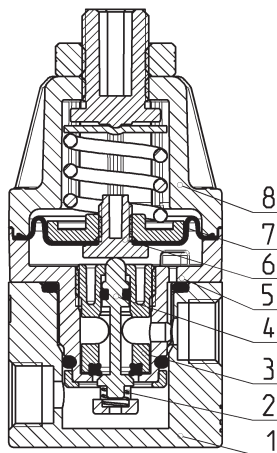
<b>Construcción</b>	compacto con diafragma preformado
<b>Materiales</b>	ver TABLA DE MATERIALES
<b>Conexiones</b>	construcción del cartucho en el colector - G1/8 o 1/8NPTF (sólo versión con cuerpo de aluminio)
<b>Montaje</b>	en línea o cartucho (cualquier posición)
<b>Temperatura de funcionamiento</b>	-5°C ÷ 50°C
<b>Presión de entrada</b>	0 ÷ 10 bar
<b>Presión de salida</b>	0 ÷ 0.5 bar    0 ÷ 2 bar 0 ÷ 3 bar    0 ÷ 4 bar
<b>Escape de sobrepresión</b>	sin alivio
<b>Flujo nominal</b>	ver los DIAGRAMAS DE FLUJO
<b>Medio</b>	aire, gases inertes y medicinales, OXIGENO
<b>Repetibilidad</b>	±0.2% FS

## EJEMPLO DE CODIFICACIÓN

TC	1	-	R	3	1	-	C	-	V	-	OX2
----	---	---	---	---	---	---	---	---	---	---	-----

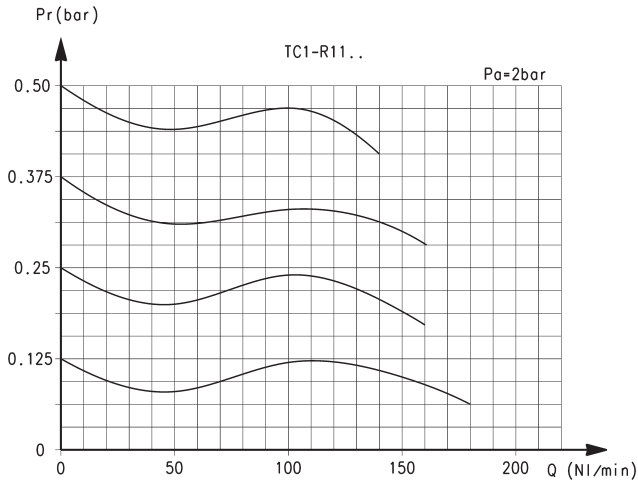
<b>TC</b>	SERIE
<b>1</b>	TAMAÑO
<b>R</b>	REGULADOR
<b>3</b>	PRESIÓN DE TRABAJO: 1 = 0 ÷ 0,5 bar 2 = 0 ÷ 2 bar 3 = 0 ÷ 3 bar 4 = 0 ÷ 4 bar
<b>1</b>	TIPO DE CONSTRUCCIÓN: 1 = sin alivio
<b>C</b>	Conexiones: C = Cartucho 1/8 = G1/8 1/8TF = 1/8NPTF
<b>V</b>	MATERIAL DE SELLADO: V = FKM
<b>OX2</b>	VERSIONES: OX1 = para el oxígeno (residuo no volátil inferior a 550 mg/m <sup>2</sup> ) OX2 = para el oxígeno (residuo no volátil inferior a 35 mg/m <sup>2</sup> )

## Microreguladores de presión Serie TC - materiales

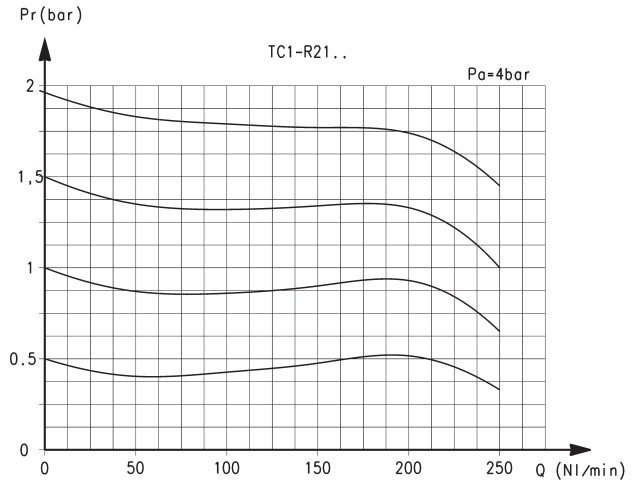


PARTES	MATERIALES
1. Cuerpo base	Aluminio anodizado
2. Muelle inferior	Acero inoxidable
3. Inserto	PPS
4. Obturador	Acero inoxidable
5. Cuerpo	PPS
6. Guía de válvula	PPS
7. Diafragma	FKM
8. Campana	Poliamida
Sellos	FKM

**DIAGRAMAS DE FLUJO para reguladores con presión de trabajo 0.5 y 2 bar**

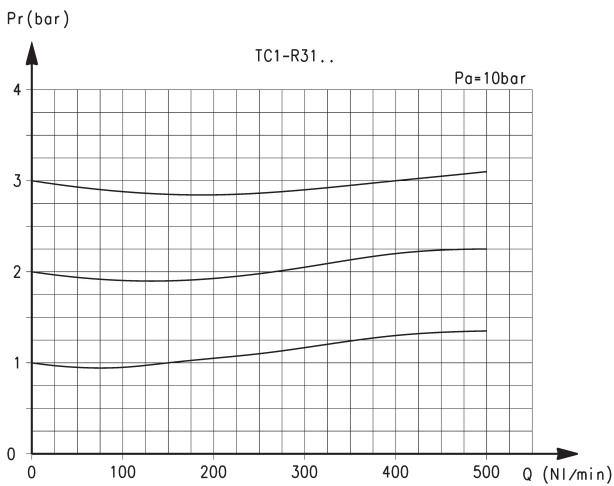


Pr = Presión regulada  
Q = Flujo  
Pa = Presión de entrada

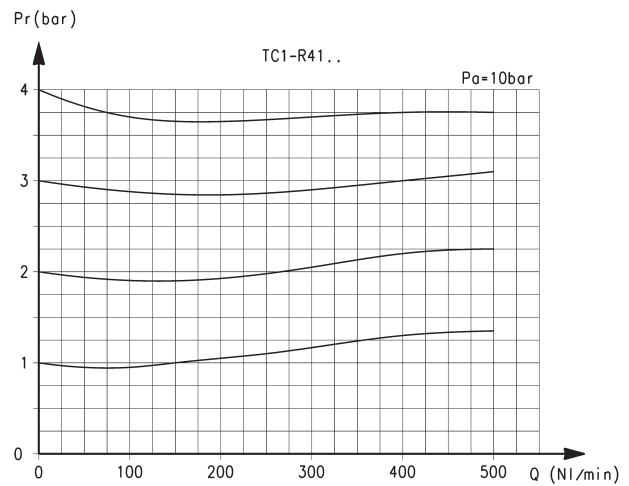


Pr = Presión regulada  
Q = Flujo  
Pa = Presión de entrada

**DIAGRAMAS DE FLUJO para reguladores con presión de trabajo 3 y 4 bar**

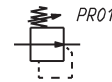
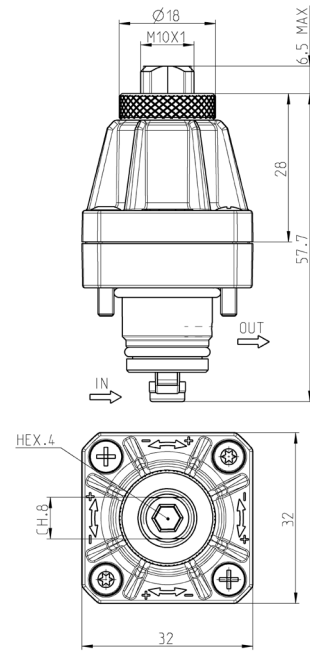


Pr = Presión regulada  
Q = Flujo  
Pa = Presión de entrada



Pr = Presión regulada  
Q = Flujo  
Pa = Presión de entrada

**Microreguladores de presión de cartucho Serie TC**



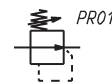
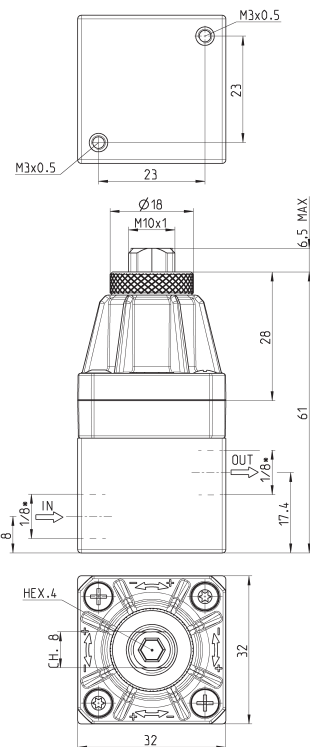
PR01 = regulador sin alivio

Mod.
TC1-R11-C-V-OX1
TC1-R11-C-V-OX2
TC1-R21-C-V-OX1
TC1-R21-C-V-OX2
TC1-R31-C-V-OX1
TC1-R31-C-V-OX2
TC1-R41-C-V-OX1
TC1-R41-C-V-OX2

**Microreguladores de presión Serie TC con cuerpo de aluminio**



\* Para elegir el tipo de rosca (G1/8 ó 1/8 NPTF) consulte el Ejemplo de codificación



PR01 = regulador sin alivio

Mod.
TC1-R11- <sup>o</sup> -V-OX1
TC1-R11- <sup>o</sup> -V-OX2
TC1-R21- <sup>o</sup> -V-OX1
TC1-R21- <sup>o</sup> -V-OX2
TC1-R31- <sup>o</sup> -V-OX1
TC1-R31- <sup>o</sup> -V-OX2
TC1-R41- <sup>o</sup> -V-OX1
TC1-R41- <sup>o</sup> -V-OX2

