

TC 系列微型减压器

可用于氧气应用, 无溢流口
插装式, G1/8 和 1/8 NPTF 螺纹接口



TC 系列微型减压器适用于集成型的模块化应用中, 可以将单个元件根据客户的要求定制成个性化的气、电集成的功能模块, 紧凑型的设计方便其安装于模块之中。

TC 系列微型减压器基体采用工程塑料材质, 密封件采用氟橡胶。非溢流型的设计, 适用于绝大多数的气体介质。

- » 紧凑型设计
- » 高性能
- » 安装简便
- » 材料与大多数气体介质兼容

综合参数

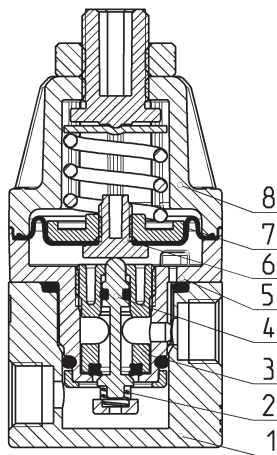
结构形式	紧凑型, 膜片式
材料	见材料一览
接口	插装式 - G1/8 - 1/8 NPTF
安装方式	管式连接或插装式 (任意位置)
工作温度	-5°C ÷ 50°C
入口压力	0 ÷ 10 bar
出口压力	0 ÷ 0.5 bar 0 ÷ 2 bar 0 ÷ 3 bar 0 ÷ 4 bar
排气方式	不带溢流口
公称流量	见流量特性曲线图
介质	空气, 惰性气体和氧气
重复精度	±0.2% FS

TC 系列微型减压器代号

TC	1	-	R	3	1	-	C	-	V	-	OX2
----	---	---	---	---	---	---	---	---	---	---	-----

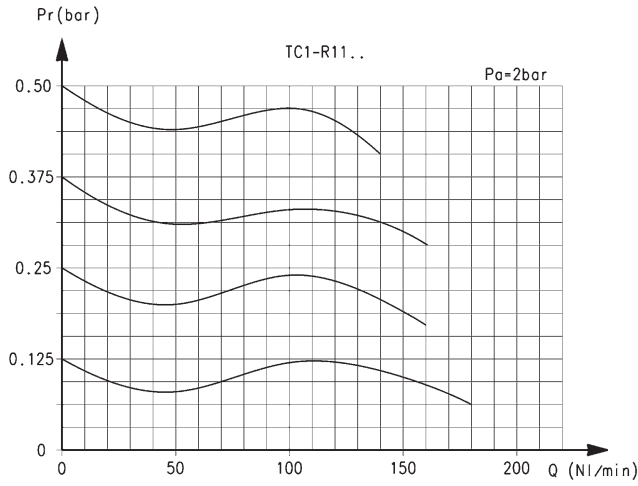
TC	系列
1	规格
R	减压器
3	出口压力 1 = 0 ÷ 0.5 bar 2 = 0 ÷ 2 bar 3 = 0 ÷ 3 bar 4 = 0 ÷ 4 bar
1	排气方式 1 = 不带溢流口
C	接口 C = 插装式 1/8 = G1/8 1/8TF = NPTF 1/8
V	密封件材料 V = 氟橡胶 (FKM)
OX2	类型 OX1 = 用于氧气应用 (非挥发性残留物含量小于 550 mg/m ²) OX2 = 用于氧气应用 (非挥发性残留物含量小于 33 mg/m ²)

TC 系列微型减压器材料



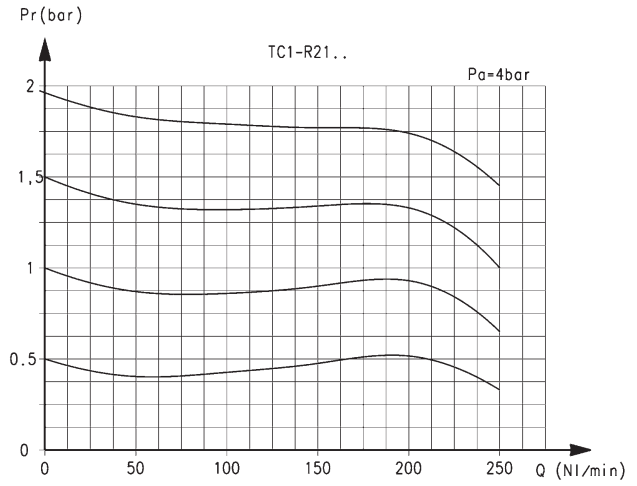
组件	材料
1. 阀座	阳极氧化铝合金
2. 下弹簧	不锈钢
3. 阀芯座	工程塑料 (PPS)
4. 阀芯	不锈钢
5. 基体	工程塑料 (PPS)
6. 导向座	工程塑料 (PPS)
7. 膜片	氟橡胶 (FKM)
8. 端盖	聚酰胺
密封件	氟橡胶 (FKM)

流量特性曲线图



出口压力 0.5 bar 型流量特性曲线

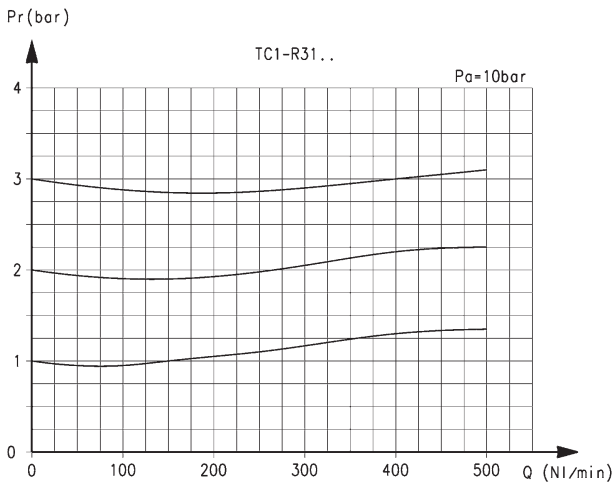
Pr = 出口压力 (即调节压力)
Q = 输出流量
Pa = 入口压力 (即工作压力)



出口压力 2 bar 型流量特性曲线

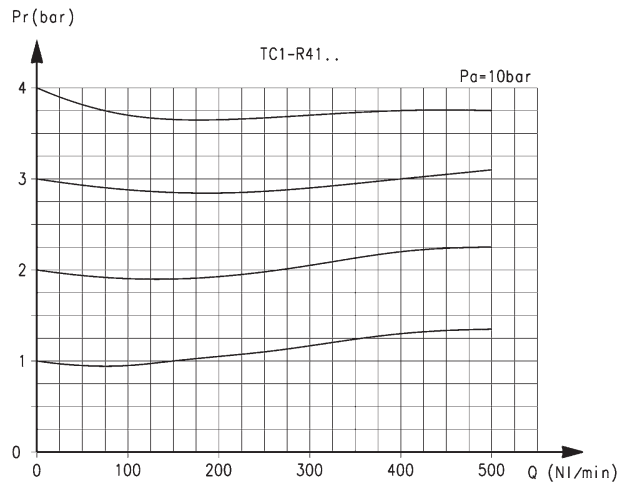
Pr = 出口压力 (即调节压力)
Q = 输出流量
Pa = 入口压力 (即工作压力)

流量特性曲线图



出口压力 3 bar 型流量特性曲线

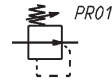
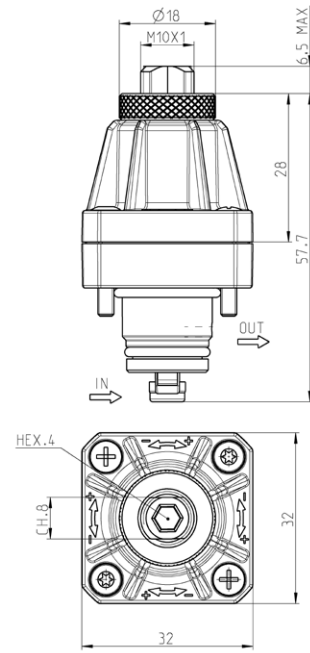
Pr = 出口压力 (即调节压力)
Q = 输出流量
Pa = 入口压力 (即工作压力)



出口压力 4 bar 型流量特性曲线

Pr = 出口压力 (即调节压力)
Q = 输出流量
Pa = 入口压力 (即工作压力)

插装式连接微型减压器



PR01 = 减压器, 不带溢流口

型号

TC1-R11-C-V-OX1

TC1-R11-C-V-OX2

TC1-R21-C-V-OX1

TC1-R21-C-V-OX2

TC1-R31-C-V-OX1

TC1-R31-C-V-OX2

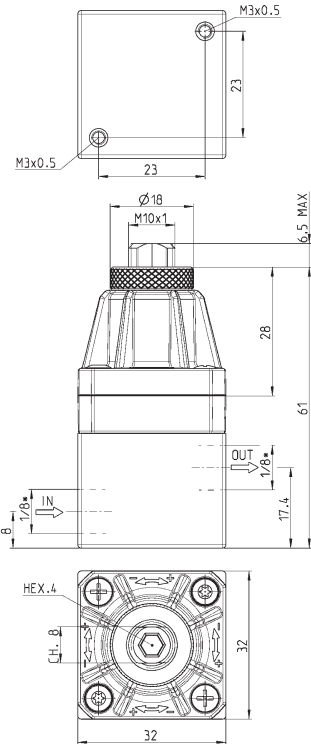
TC1-R41-C-V-OX1

TC1-R41-C-V-OX2

螺纹连接微型减压器



* = 选择所需的螺纹接口



PR01 = 减压器, 不带溢流口

型号

TC1-R11-*V-OX1

TC1-R11-*V-OX2

TC1-R21-*V-OX1

TC1-R21-*V-OX2

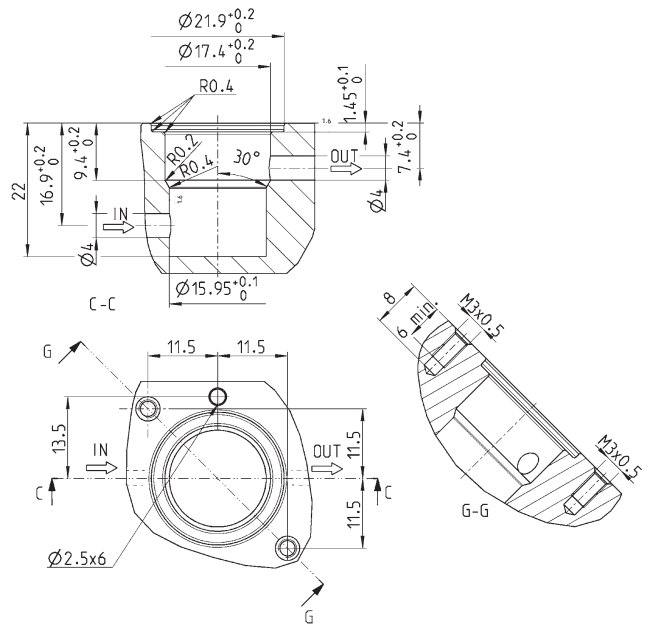
TC1-R31-*V-OX1

TC1-R31-*V-OX2

TC1-R41-*V-OX1

TC1-R41-*V-OX2

阀座尺寸图



TC 系列微型减压阀