

VBO, VBU 系列封闭阀

单向封闭或双向封闭

接口 G1/8, G1/4, G3/8, G1/2

VBO, VBU 系列封闭阀



- » 可直接安装于气缸上
- » VBU 的工作压力 0.3 ÷ 10 bar
- » VBO 的工作压力 0 ÷ 10 bar

VB 系列封闭阀是一种气控二位阀，分为单向和双向两种不同形式。VBU 型为单向式，实际上是一种单向气控阀。VBO 型为双向式，实际上是一种二位二通式气控阀。该系列封闭阀可直接装在换向阀或气缸的接口上，其内部结构属截止型，因而流量较大，性能稳定可靠。

VBO、VBU 封闭阀和其它气动元件配用于气动系统中，可使气缸在任意位置停止。其先导控制接口为快插接口，可连接 $\varnothing 4$ 气管。除此之外，VB 系列封闭型也可用于大流量吸气、清洁工作和向容器中充气等应用。

综合参数

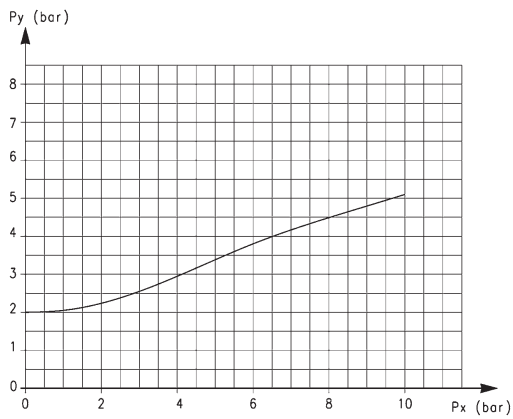
结构形式	截止型
阀位机能	单向封闭阀，双向封闭阀
材料	镀镍黄铜基体，丁腈橡胶密封件，不锈钢弹簧，聚四氟乙烯螺纹处密封件
安装方式	外螺纹
接口	G1/8 - G1/4 - G3/8 - G1/2
安装位置	任意
工作温度	0 ÷ 80°C (干燥空气 - 20°C)
工作压力	VBU = 0.3 ÷ 10 bar VBO = 0 ÷ 10 bar
公称压力	6 bar
公称流量	见流量特性曲线图
公称直径	G1/8 = $\varnothing 5.5$ mm; G1/4 = $\varnothing 8$ mm; G3/8 = $\varnothing 11$ mm; G1/2 = $\varnothing 15$ mm
介质	经过滤的压缩空气，无需油雾润滑。 如果使用油雾润滑，应不间断地使用油雾润滑（推荐使用 ISO VG32 润滑油）

VB 系列封闭阀代号

VB	U	1/8
VB	系列 VB	
U	类型 U = 单向 0 = 双向	
1/8	接口 1/8 = G1/8 1/4 = G1/4 3/8 = G3/8 1/2 = G1/2	

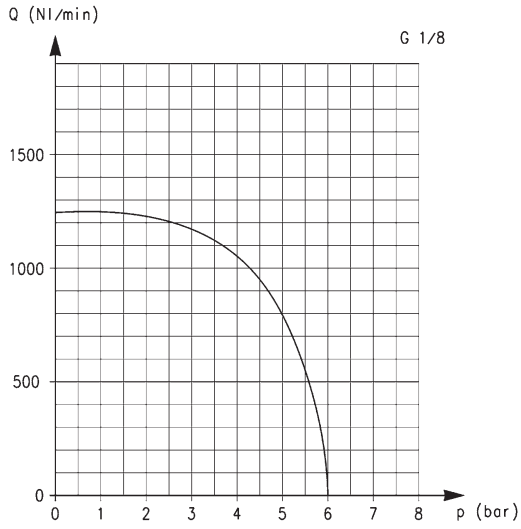
VBO, VBU 系列封闭阀

先导工作压力曲线图



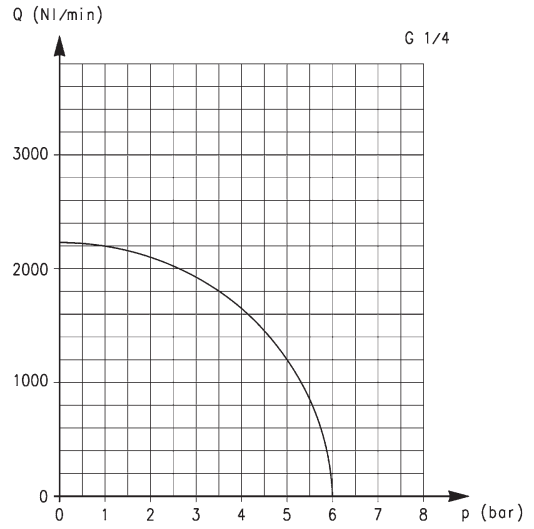
图示为工作压力 (Px) 和先导工作压力 (Py) 之间的关系。单向封闭阀的最小开启压力为 0.3 bar。

流量特性曲线图



G1/8 接口流量特性曲线图

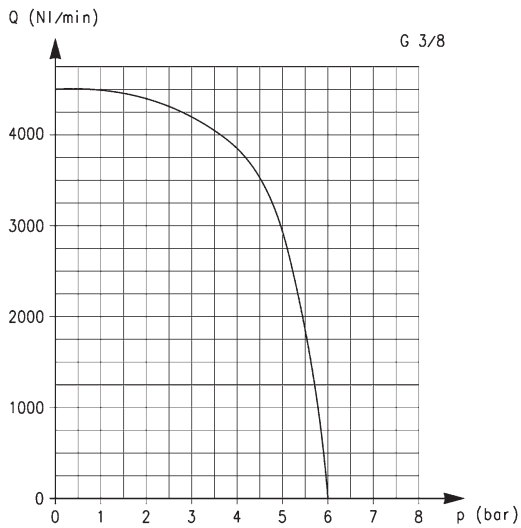
注：入口压力为 6 bar。



G1/4 接口流量特性曲线图

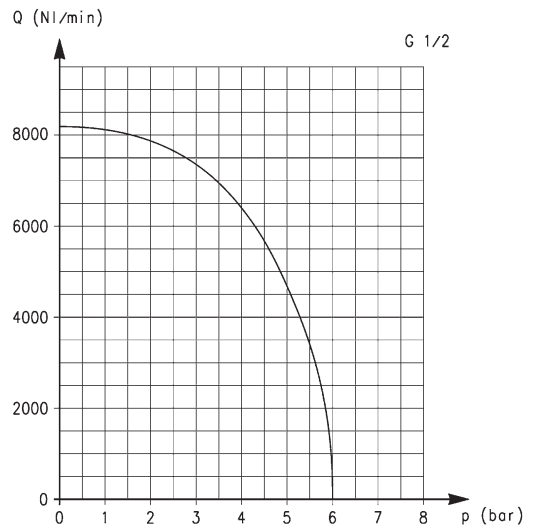
注：入口压力为 6 bar。

流量特性曲线图



G3/8 接口流量特性曲线图

注：入口压力为 6 bar。

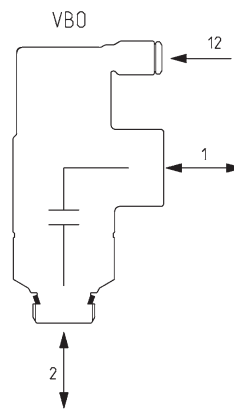
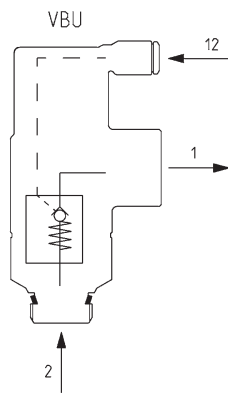
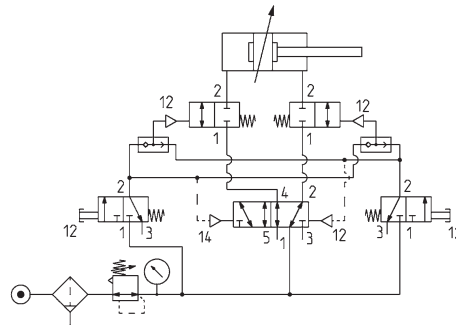
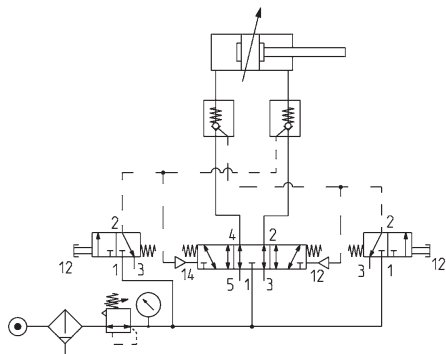
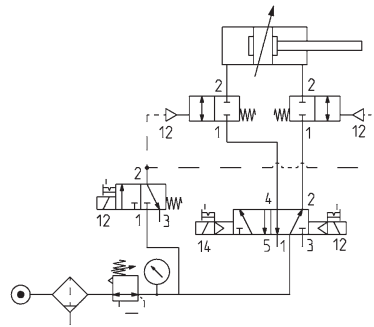
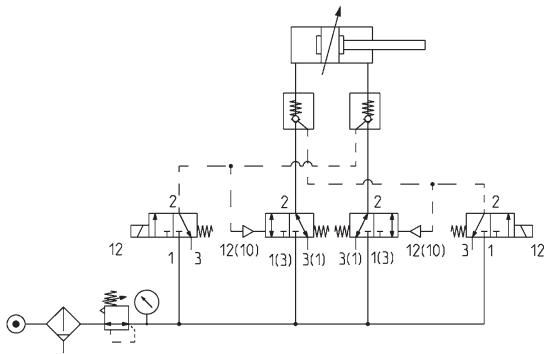


G1/2 接口流量特性曲线图

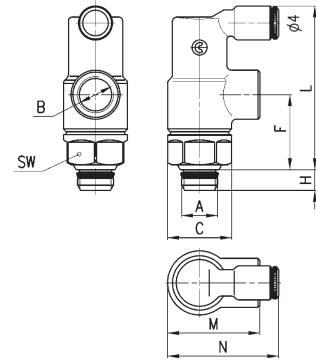
注：入口压力为 6 bar。

应用原理图

VBU = 单向封闭阀
VBO = 双向封闭阀

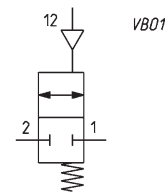
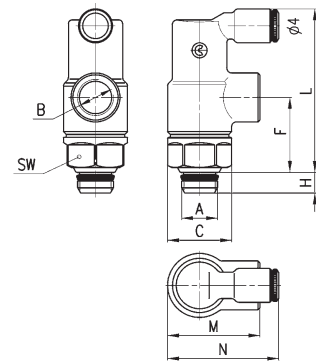


VBU 型单向封闭阀



尺寸表										
型号	A	B	C	F	H	L	M	N	SW	
VBU 1/8	1/8	1/8	16.9	20	5.5	43	24.5	30	15	
VBU 1/4	1/4	1/4	20.5	25	7	50	32.2	33.5	19	
VBU 3/8	3/8	3/8	26.8	33	8	67	40	39.5	24	
VBU 1/2	1/2	1/2	30	45.5	9	85.7	52	48	27	

VBO 型双向封闭阀



尺寸表										
型号	A	B	C	F	H	L	M	N	SW	
VBO 1/8	1/8	1/8	16.9	20	5.5	43	24.5	30	15	
VBO 1/4	1/4	1/4	20.5	25	7	50	32.2	33.5	19	
VBO 3/8	3/8	3/8	26.8	33	8	67	40	39.5	24	
VBO 1/2	1/2	1/2	30	45.5	9	85.7	52	48	27	